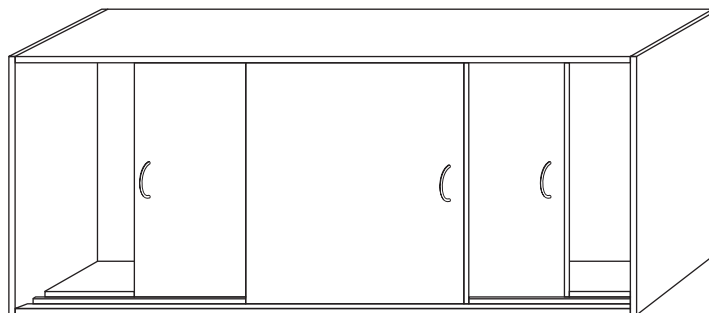



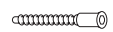






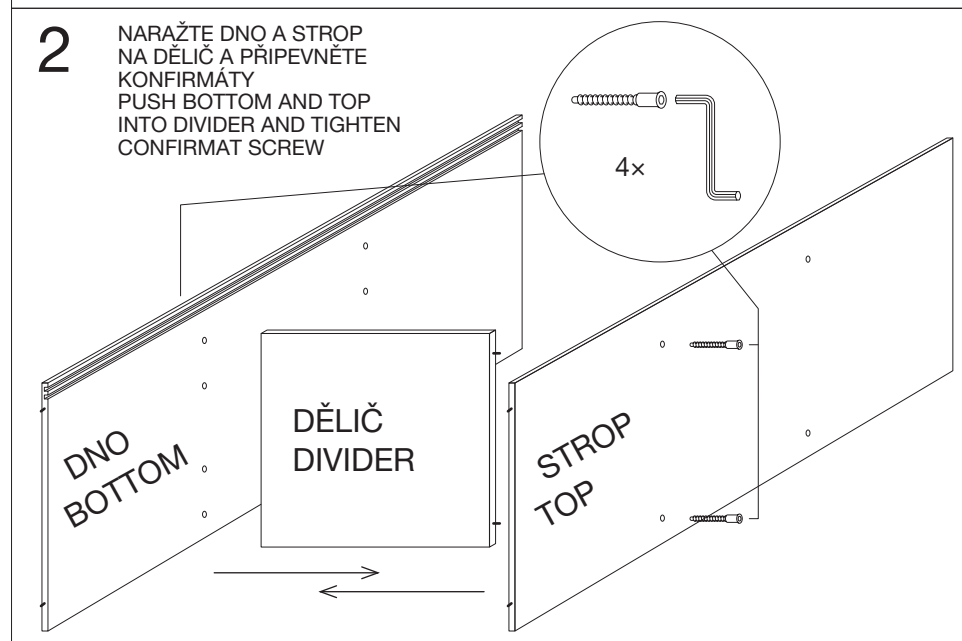
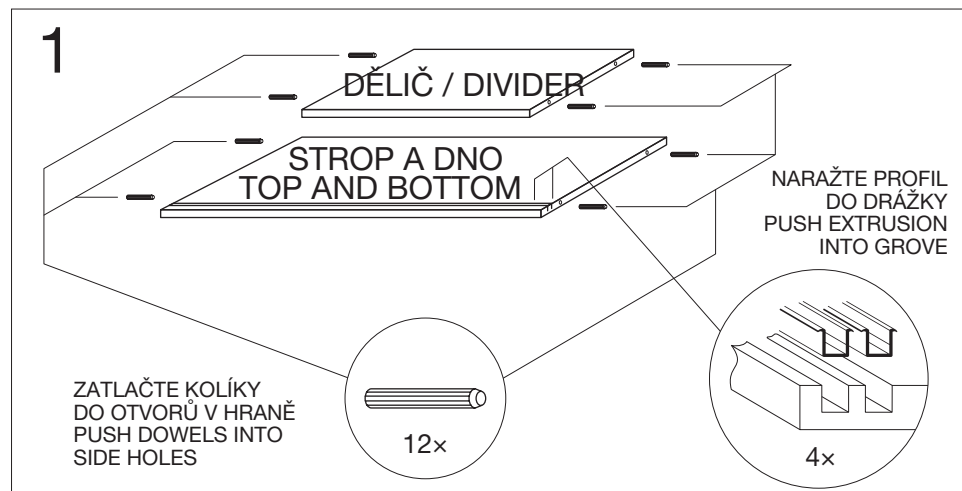
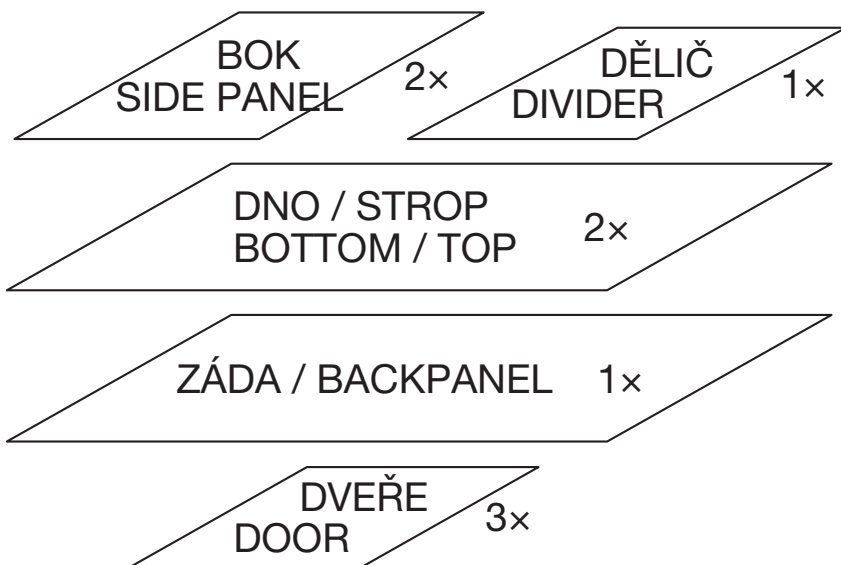


3223
NÁSTAVEC
DRAWER EXTENTION

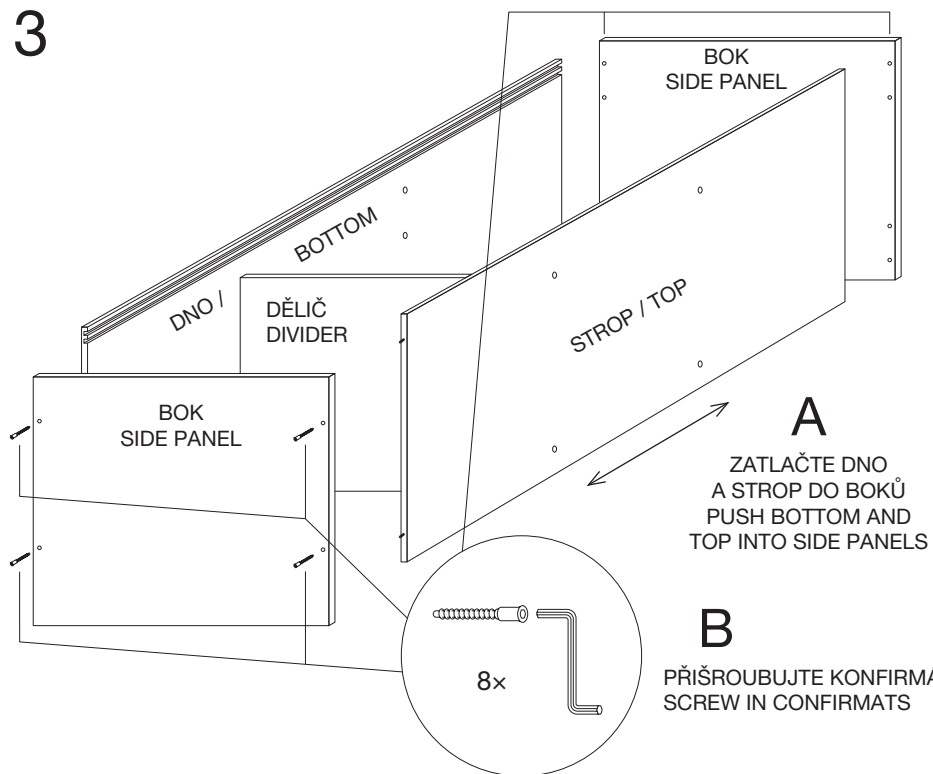


SEZNAM DÍLŮ
PART LIST

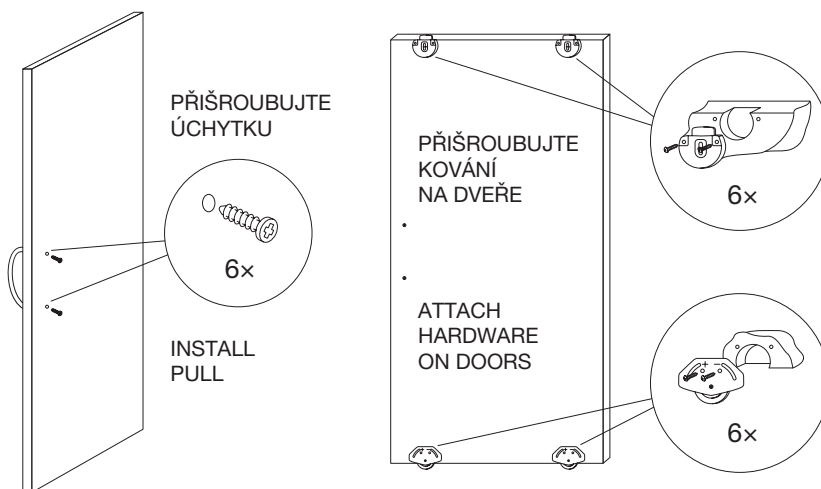
	IMBUS ALLAN KEY	1x		KOLÍK DOWELL	12x
	KOVÁNÍ NA DVEŘE DOOR HARDWARE	6x		KONFIRMÁT CONFIRMAT	12x
	ÚCHYTKA PULL	3x		KRYTKA SCREW COVER	12x
	VODICÍ LIŠTA PLASTIC STRIP	4x		HŘEBÍKY NAILS	35x
				VRUTY KOVÁNÍ SCREW HARDWARE	24x
				VRUTY ÚCHYTKY SCREW PULL	6x



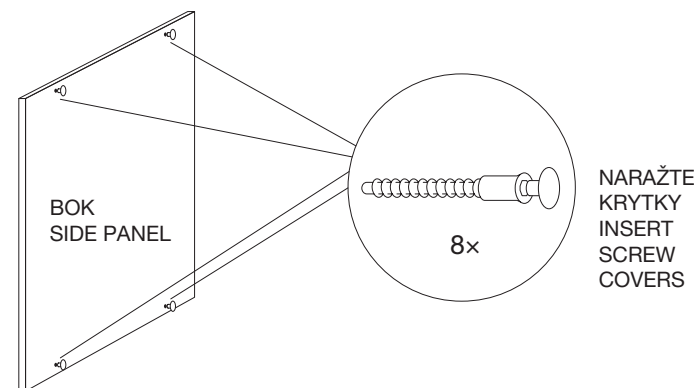
3



5

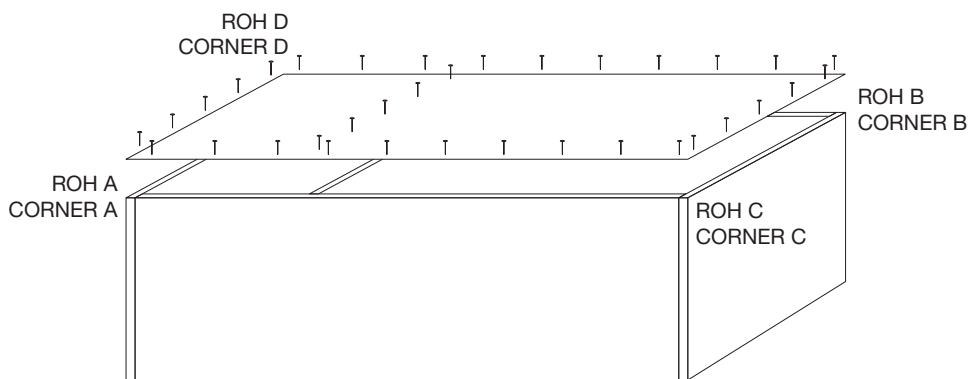


6



4

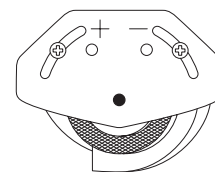
PŘIBIJTE ZÁDA NA NEOLEPENÉ HRANY
NAIL BACKPANEL TO NONEDGEBAND EDGES



POZOR!!! PŘED PŘIBITÍM ZAD ZMĚŘTE VZDÁLENOST MEZI ROHY A-B, C-D. TATO VZDÁLENOST MUSÍ BÝT STEJNÁ.
ATTENTION!!! BEFORE NAILING BACKPANEL MEASURE THE DISTANCE A-B, C-D. THIS DISTANCE MUST BE THE SAME.

7

NASTAVENÍ DVEŘÍ
DOOR ADJUSTMENT



POHYBEM KOVÁNÍ VE SMĚRU ŠÍPKY SE DVEŘE PŘIBLIŽUJÍ NEBO VZDALUJÍ OD DNA

BY MOVING HARDWARE AS PER ARROW THE DOORS ARE GETTING CLOSER OR FARTHER FROM BOTTOM

PŘIBLIŽIT
CLOSER



VZDÁLIT
FARTHER

