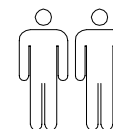


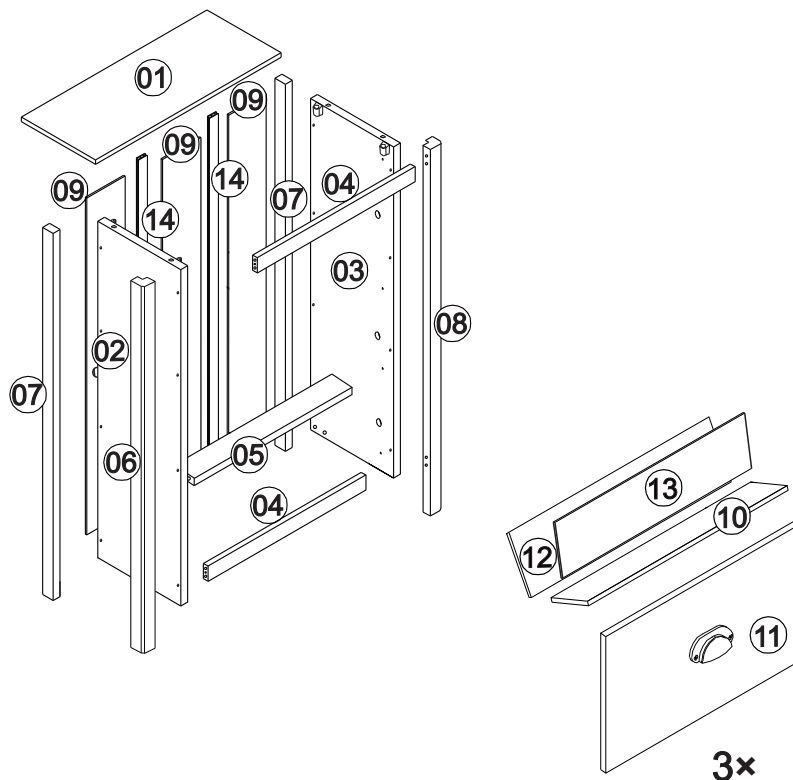
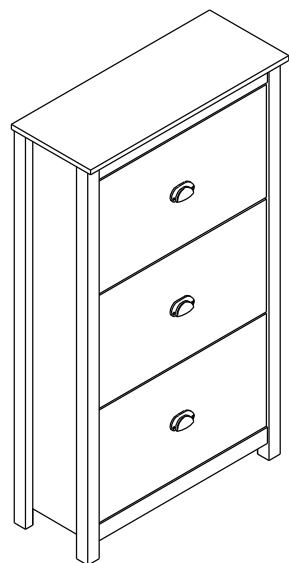
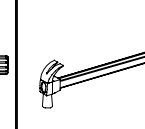
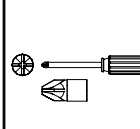
NÁVOD K MONTÁŽI

Botník 3 výklopy TOPAZIO

206291



1 h 30 min



SEZNAM DÍLŮ

KS

01 - HORNÍ DESKA	1
02 - LEVÁ BOČNICE	1
03 - PRAVÁ BOČNICE	1
04 - PŘEDNÍ VODOROVNÁ PŘÍČKA	2
05 - ZADNÍ VNITŘNÍ PŘÍČKA	1
06 - LEVÁ PŘEDNÍ NOHA	1
07 - ZADNÍ NOHA	2
08 - PRAVÁ PŘEDNÍ NOHA	1
09 - ZÁDA	3
10 - DNO VÝKLOPU	3
11 - ČELO VÝKLOPU	3
12 - ZADNÍ DÍL VÝKLOPU	3
13 - STŘEDNÍ PŘEPÁŽKA VÝKLOPU	3
14 - SPOJKA ZAD	2

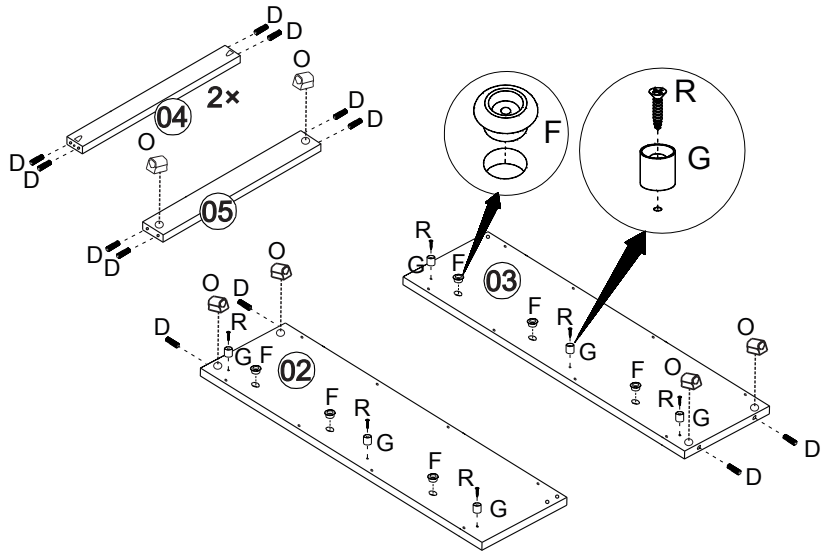
Pravítko pro změření a rozlišení montážních prvků



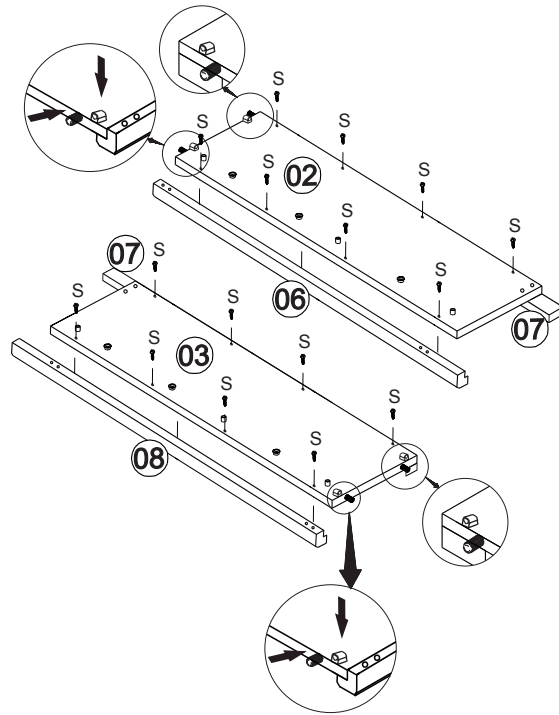
rozměry v mm

A		B		C		D		E		F		G		J			
	4 × 25 6×		3,5 × 16 30×		2×		8 × 30 16×		6×		6×		6×		3×		
K		L		M		N		O		P		R		S		T	
	6×		10 × 10 24×		5,5 × 25 6×		3 × 16 6×		6×		3,5 × 14 2×		3,5 × 20 6×		4 × 30 20×		4×

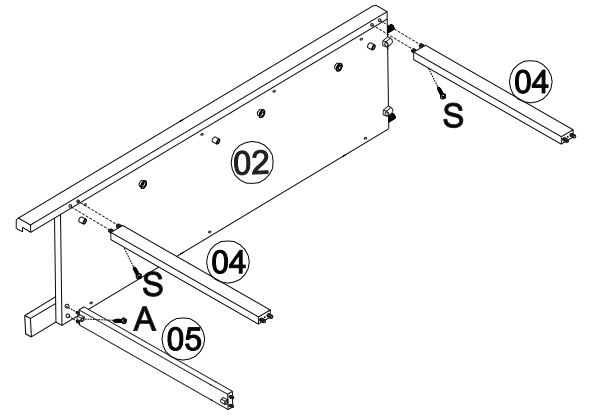
1



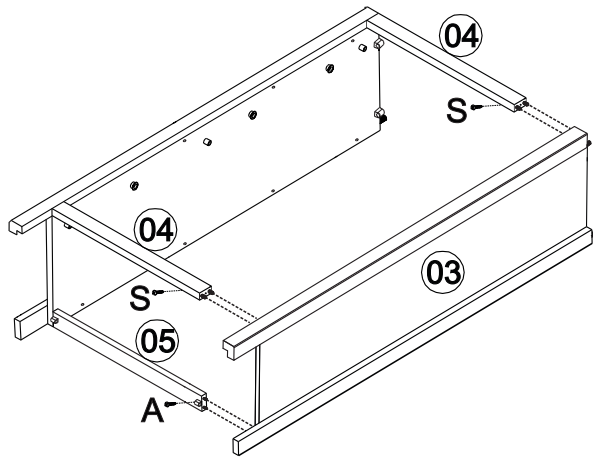
2



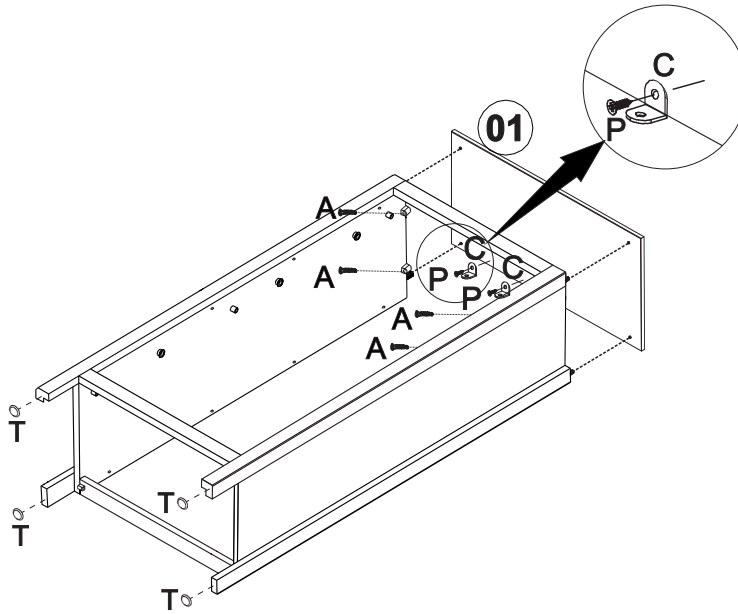
3



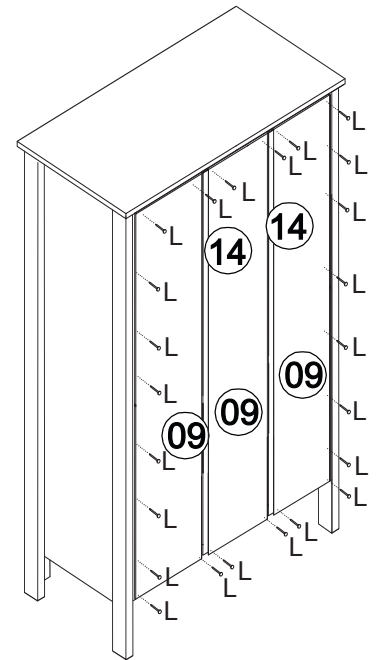
4



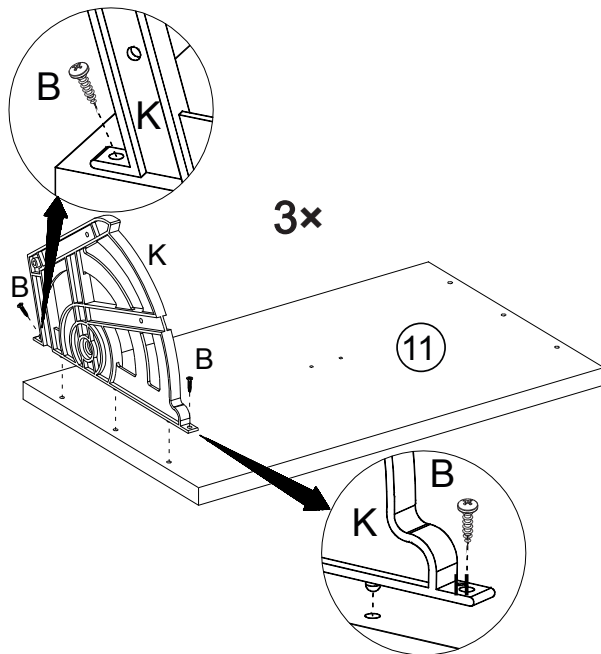
5



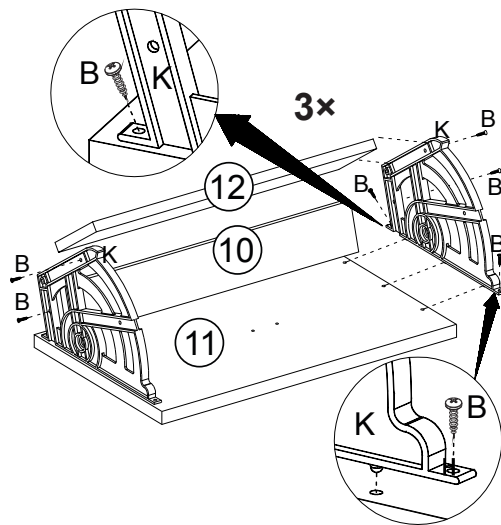
6



7

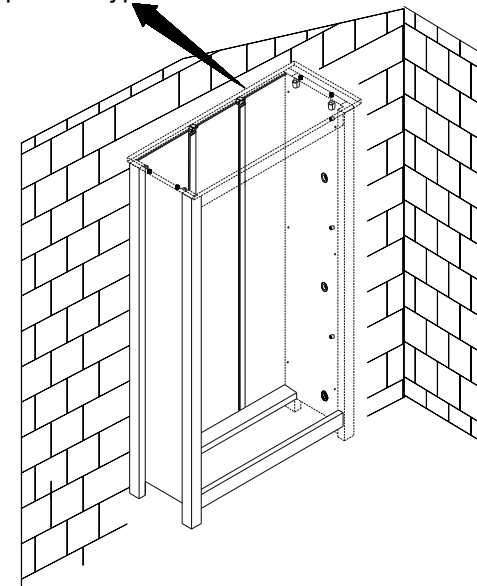


8

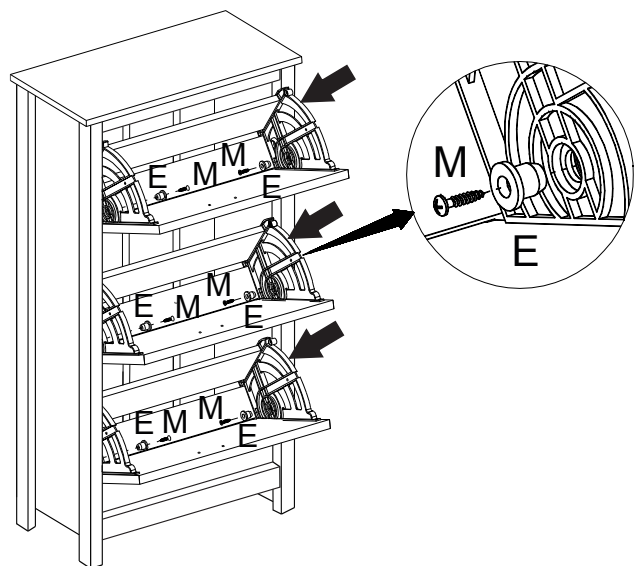


9

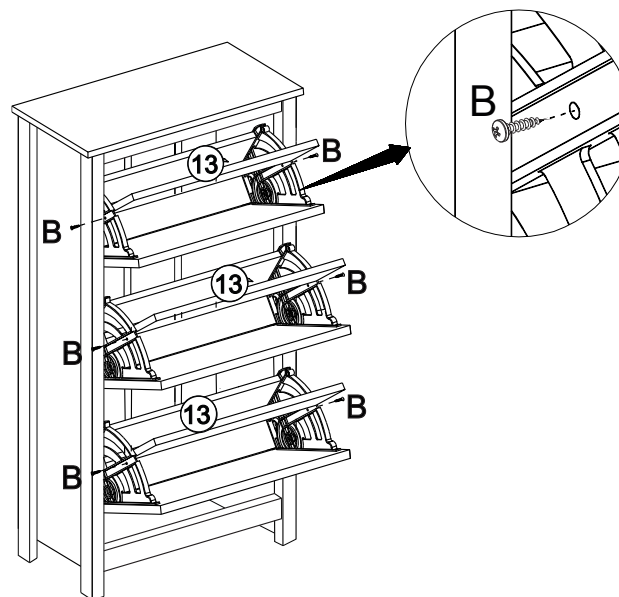
Spojovací materiál pro uchycení ke zdi není součástí dodávky. Použijte šrouby a hmoždinky vhodné pro váš typ zdi.



10



11



12

