

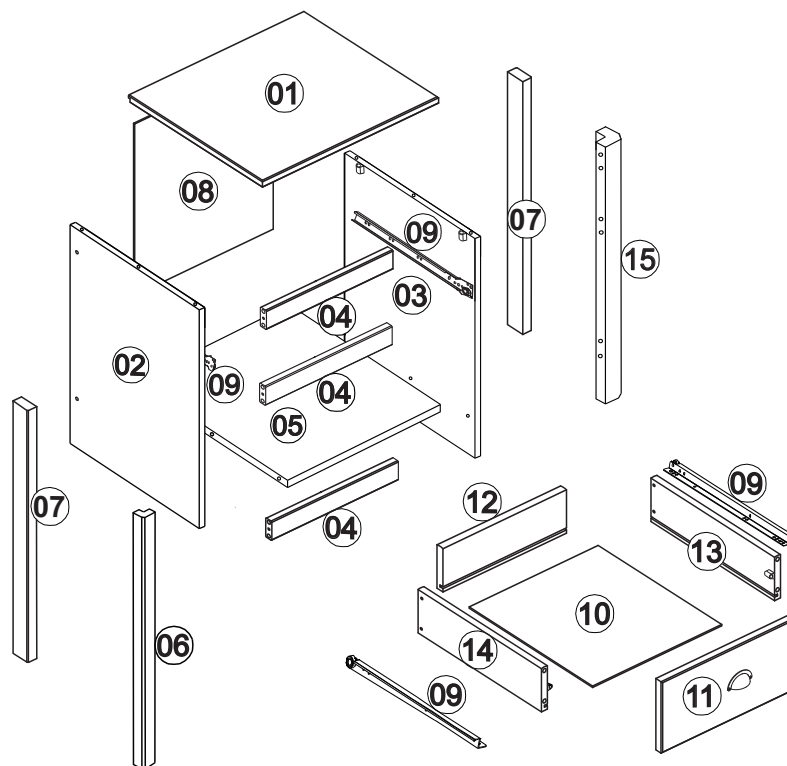
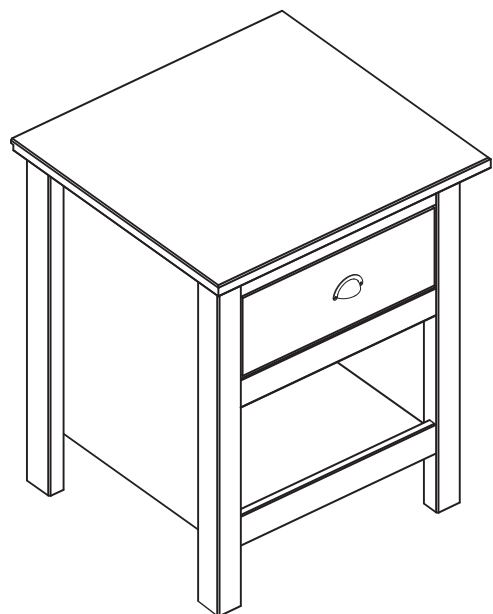
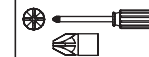
NÁVOD K MONTÁŽI

Noční stolek TOPAZIO

206341



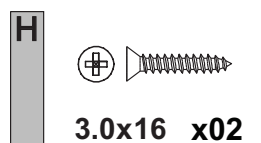
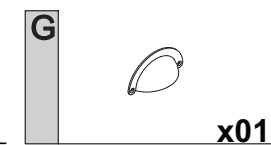
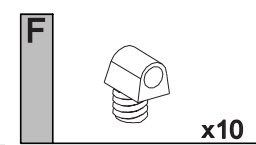
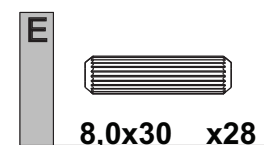
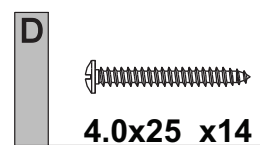
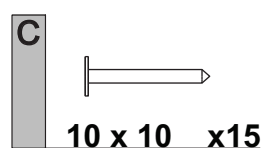
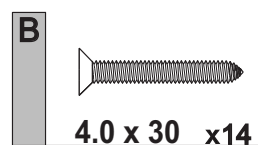
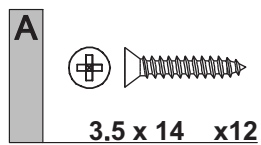
60 min



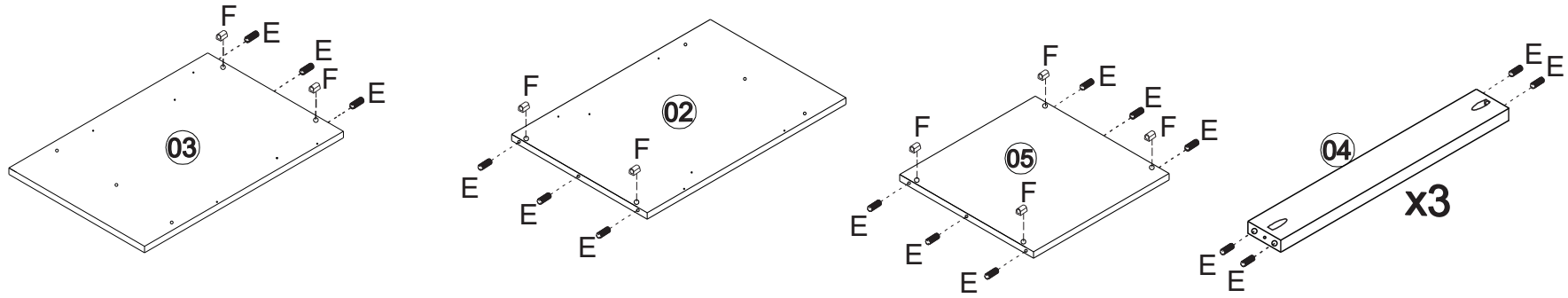
SEZNAM DÍLŮ

KS

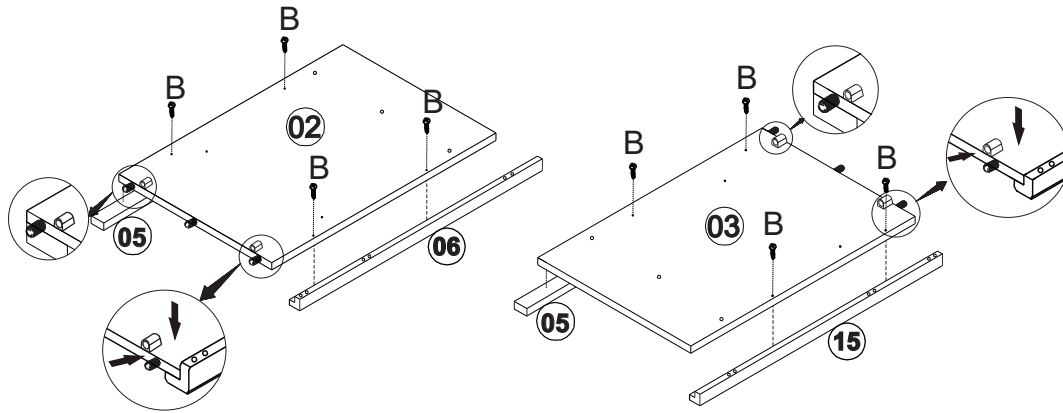
01 - HORNÍ DESKA	1
02 - LEVÁ BOČNICE	1
03 - PRAVÁ BOČNICE	1
04 - PŘEDNÍ PŘÍČKA	3
05 - DNO	1
06 - LEVÁ PŘEDNÍ NOHA	1
07 - ZADNÍ NOHA	2
08 - ZÁDA	1
09 - ZÁSUVKOVÉ POJEZDY	2
10 - DNO ZÁSUVKY	1
11 - ČELO ZÁSUVKY	1
12 - ZADNÍ DÍL ZÁSUVKY	1
13 - PRAVÝ BOK ZÁSUVKY	1
14 - LEVÝ BOK ZÁSUVKY	1
15 - PRAVÁ PŘEDNÍ NOHA	1



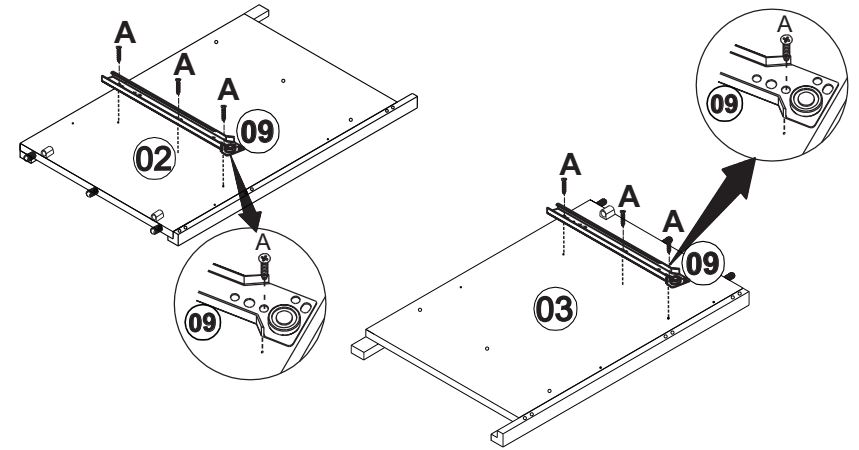
1



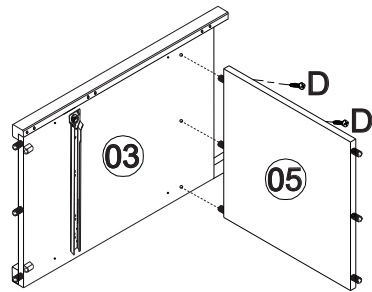
2



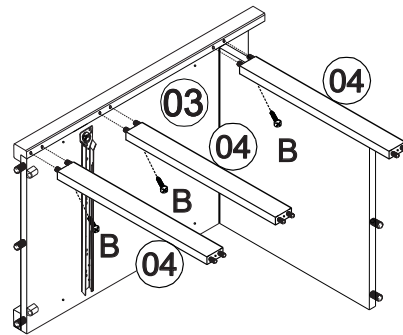
3



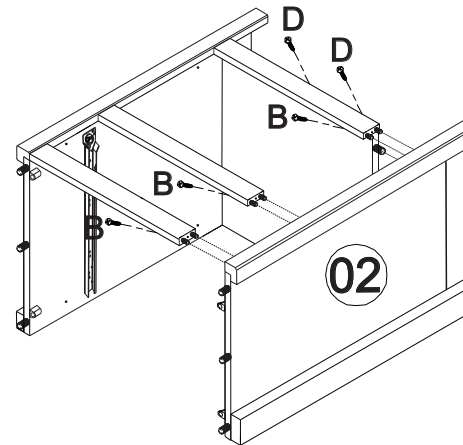
4



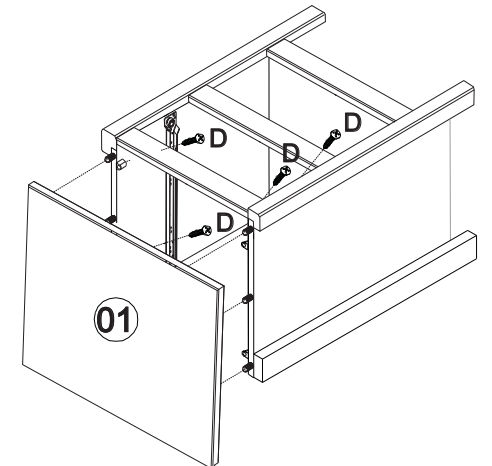
5



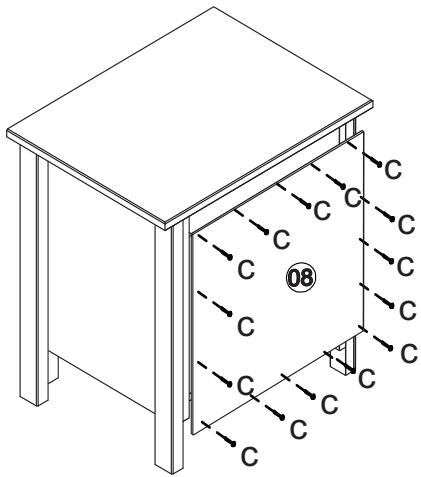
6



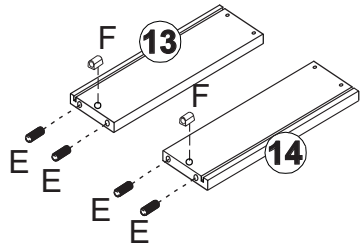
7



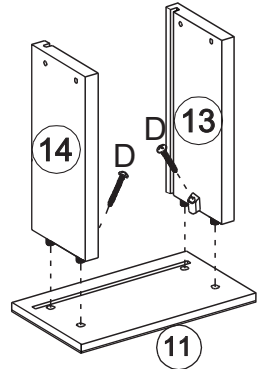
8



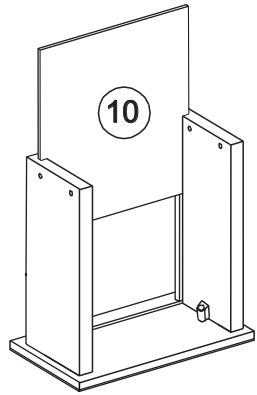
9



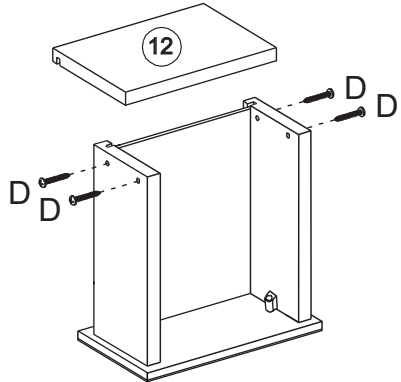
10



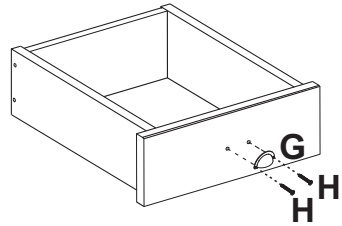
11



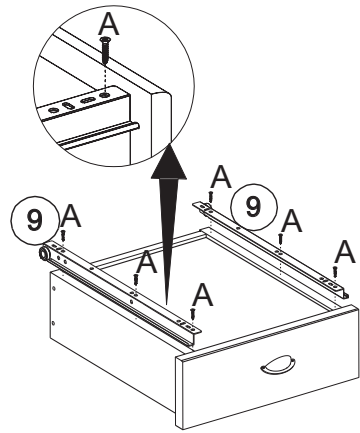
12



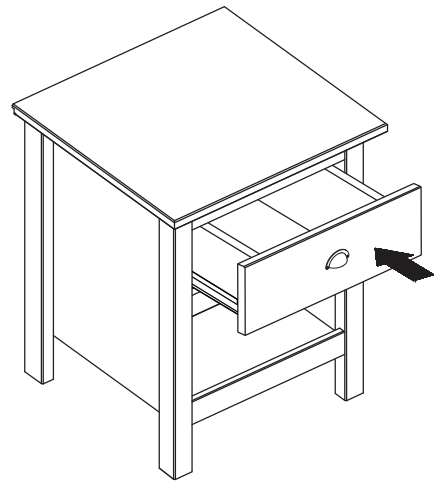
13



14



15



16

