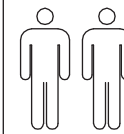
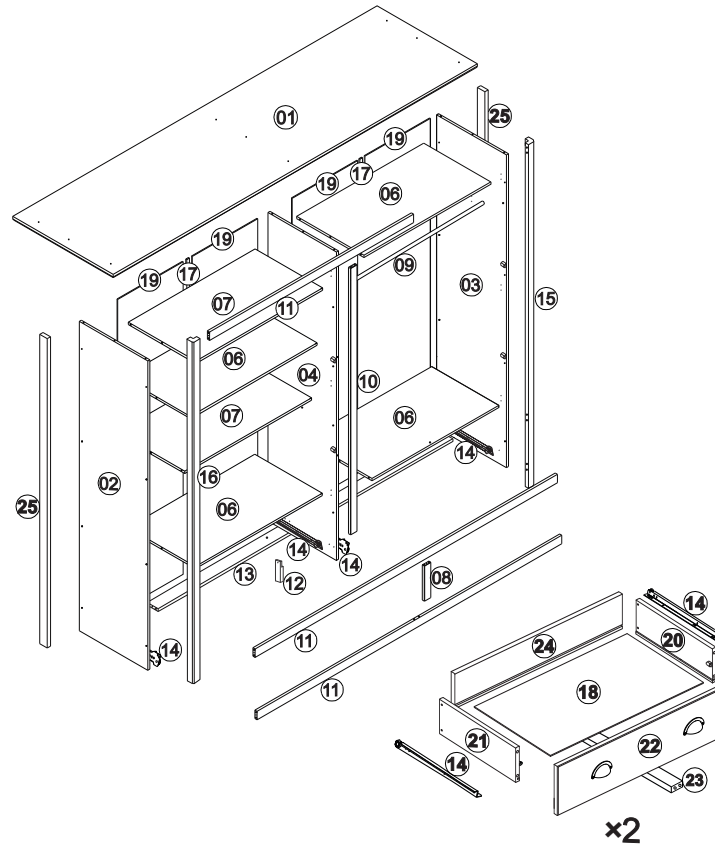
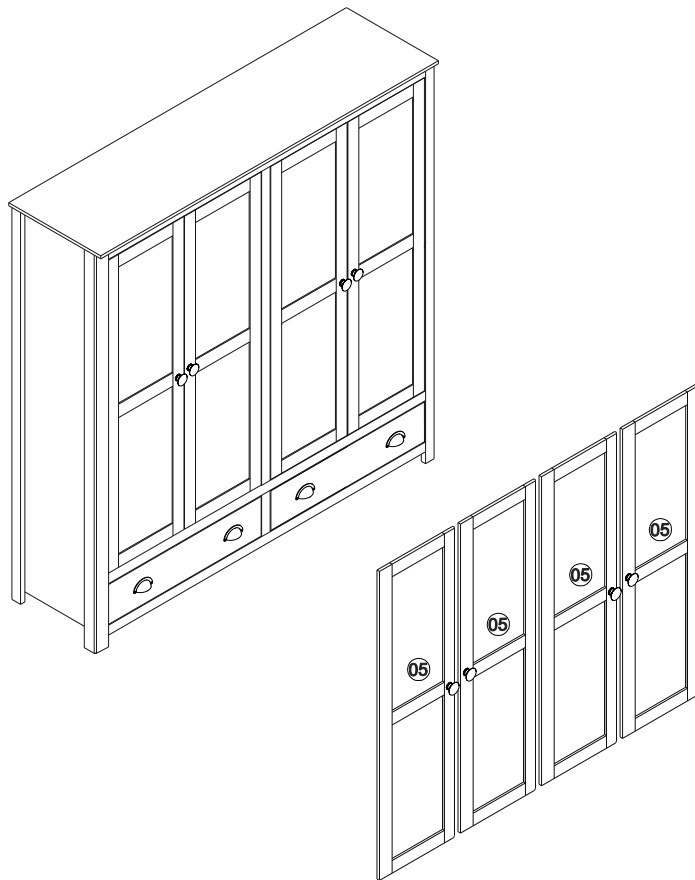
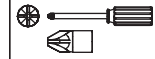


NÁVOD K MONTÁŽI SKŘÍŇ 4 DVEŘE 2 ZÁSUVKY- TOPAZIO 206283



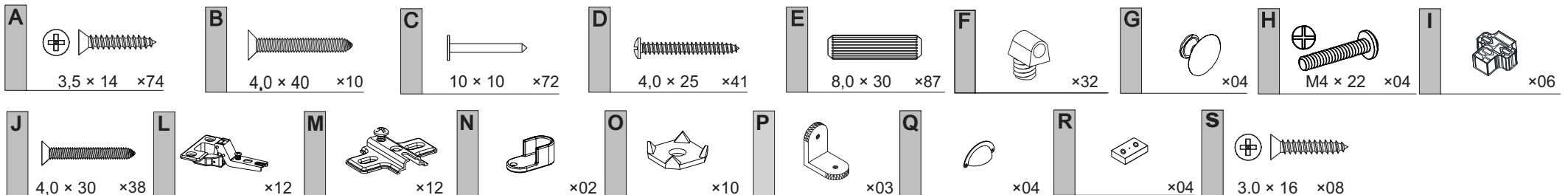
140 min



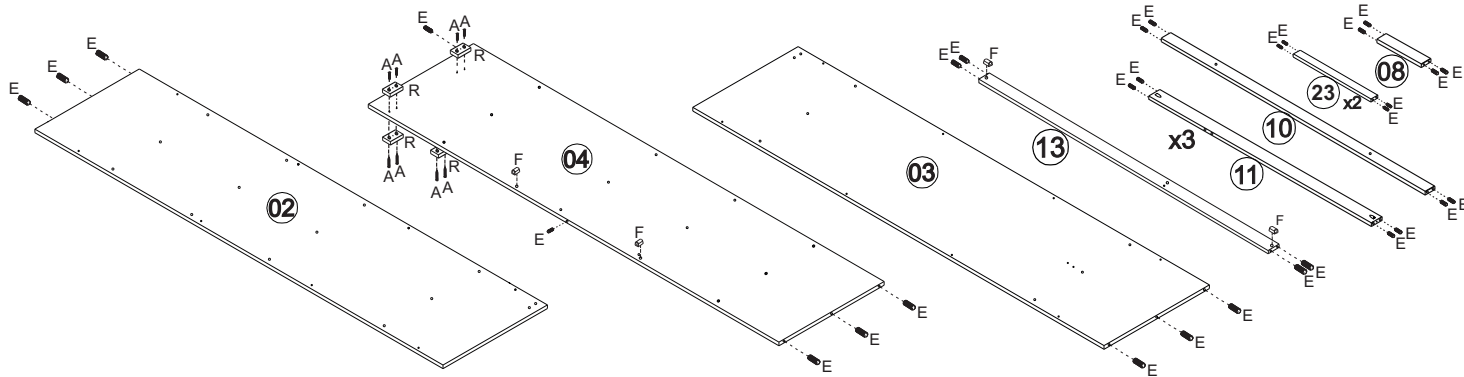
SEZNAM DÍLŮ

KS

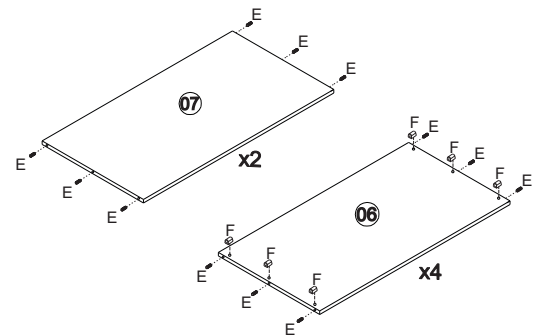
1- HORNÍ DESKA	01
2- LEVÁ BOČNICE	01
3- PRAVÁ BOČNICE	01
4- STŘEDNÍ PŘEPÁŽKA	01
5- DVEŘE	04
6- PEVNÁ POLICE	04
7- POLICE	02
8- PŘEDNÍ DOLNÍ SVISLÁ PŘÍČKA	01
9- ŠATNÍ TYČ	01
10- PŘEDNÍ HORNÍ SVISLÁ PŘÍČKA	01
11- PŘEDNÍ VODOROVNÁ PŘÍČKA	03
12- STŘEDNÍ NOHA	01
13- ZADNÍ VNITŘNÍ PŘÍČKA	01
14- ZÁSUVKOVÉ POJEZDY	04
15- PRAVÁ PŘEDNÍ NOHA	01
16- LEVÁ PŘEDNÍ NOHA	01
17- SPOJKA ZAD	02
18- DNO ZÁSUVKY	02
19- ZÁDA	04
20- PRAVÝ BOK ZÁSUVKY	02
21- LEVÝ BOK ZÁSUVKY	02
22- ČELO ZÁSUVKY	02
23- VÝZTUHA ZÁSUVKY	02
24- ZADNÍ DÍL ZÁSUVKY	02
25- ZADNÍ NOHA	02



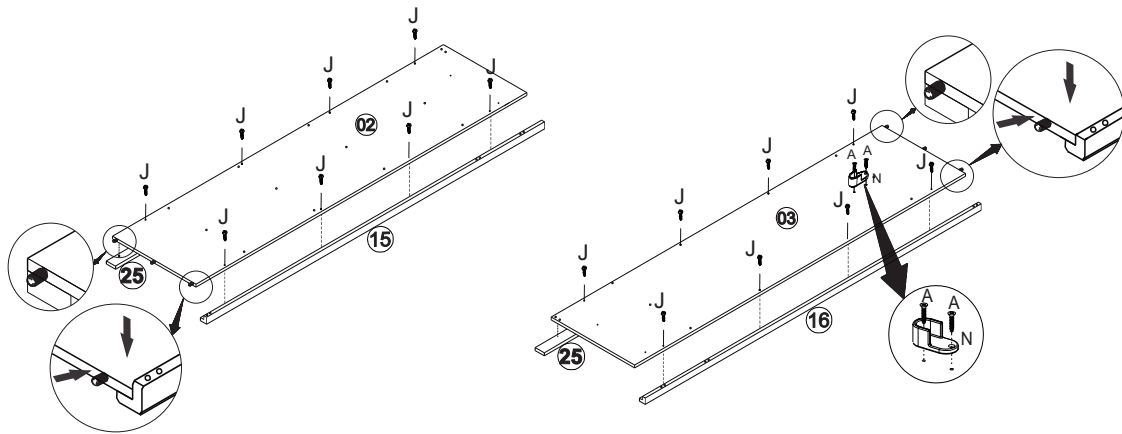
1



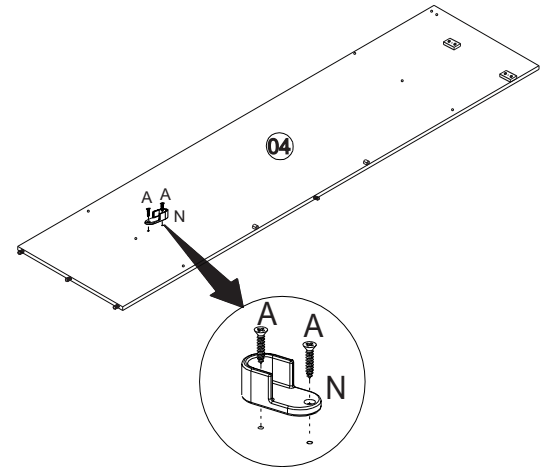
2



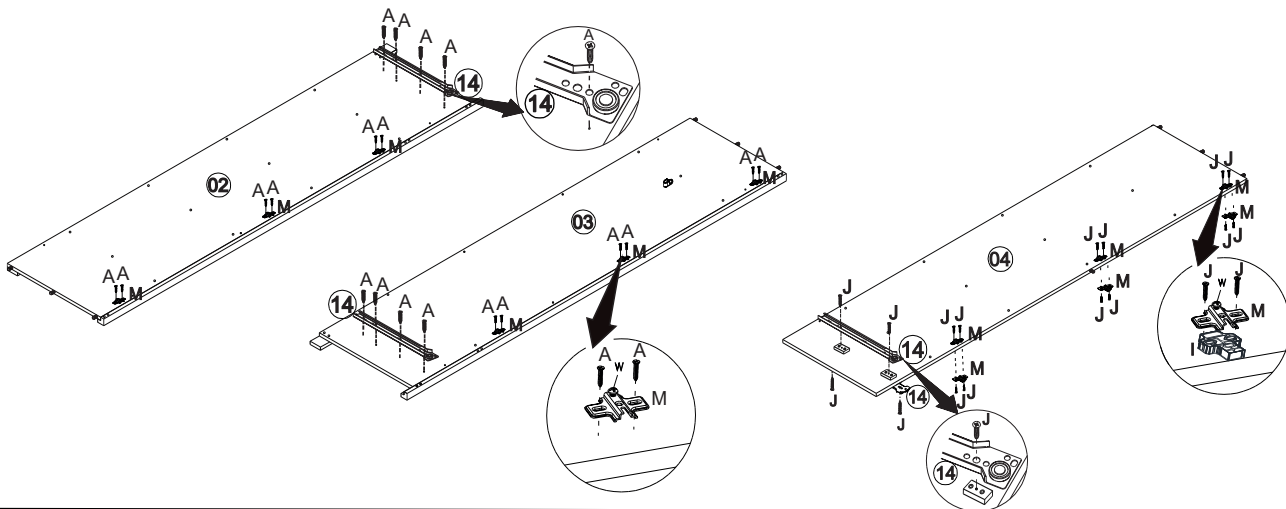
3



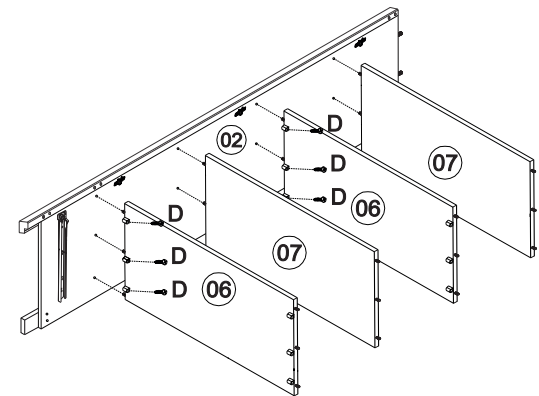
4



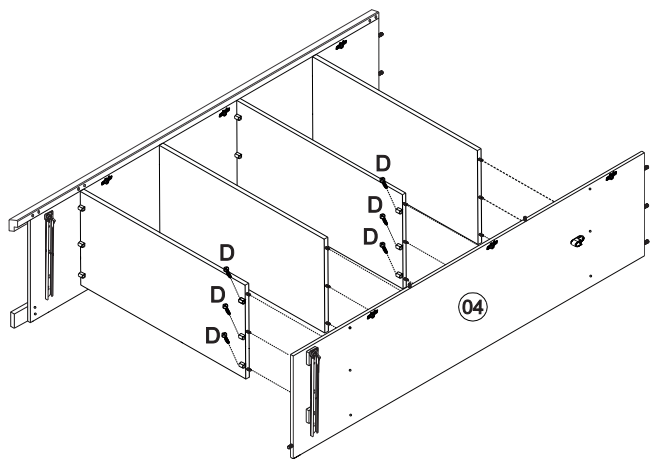
5



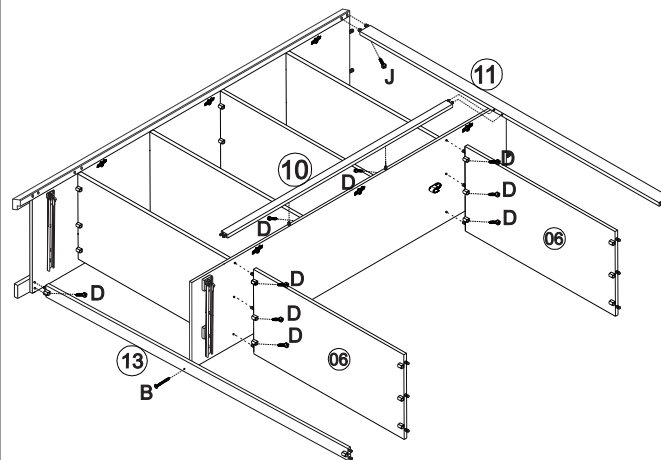
6



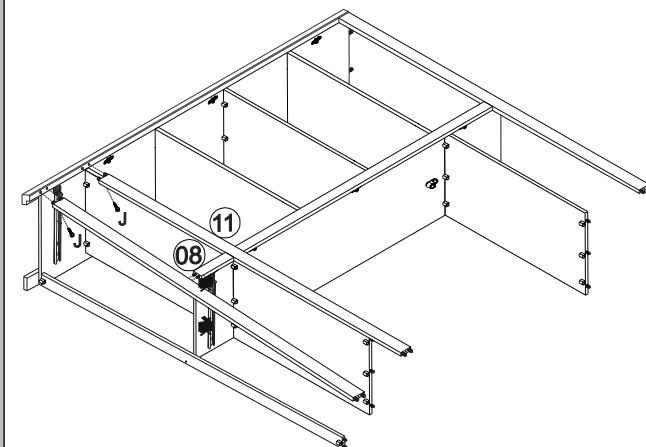
7



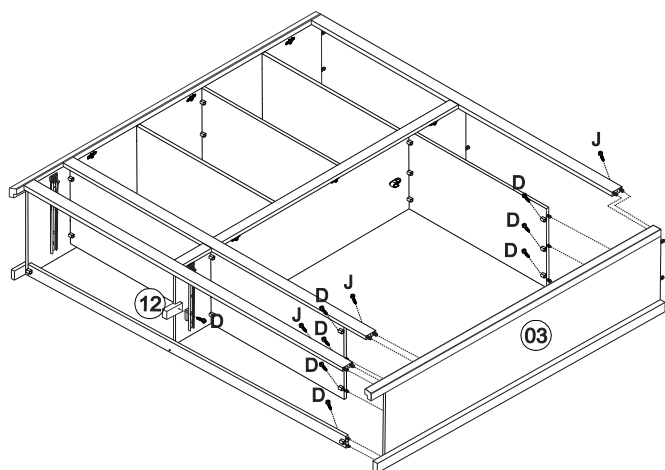
8



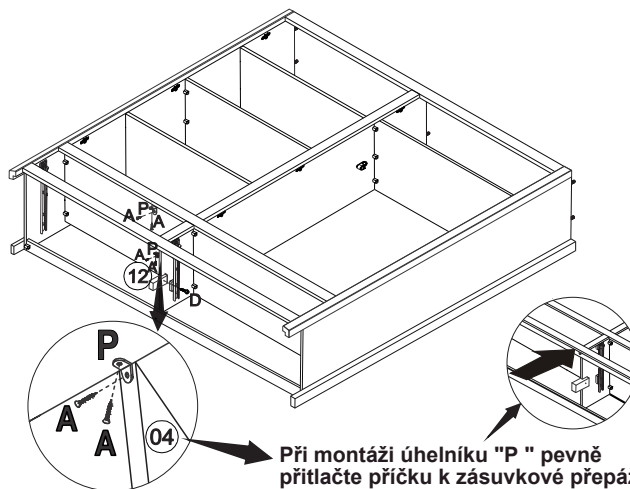
9



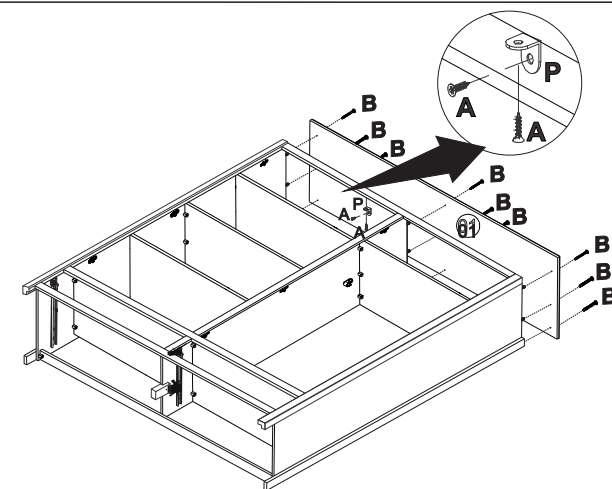
10



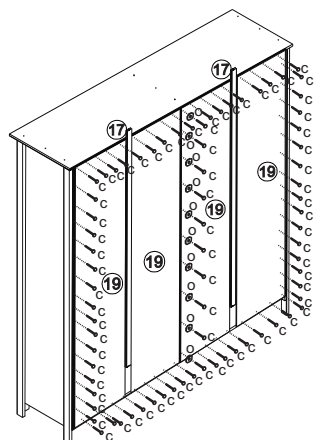
11



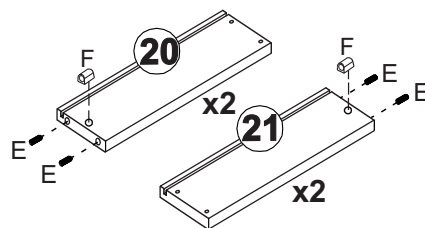
12



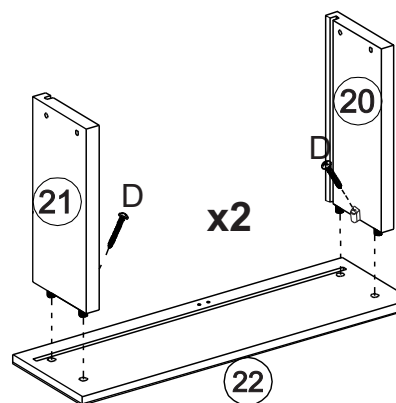
13



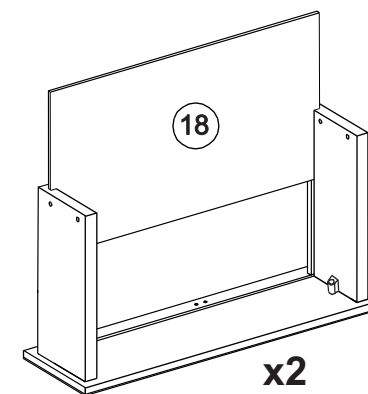
14



15

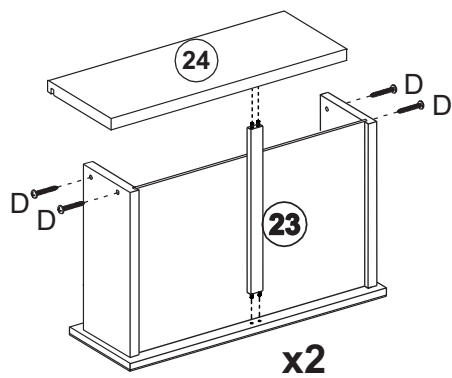


16

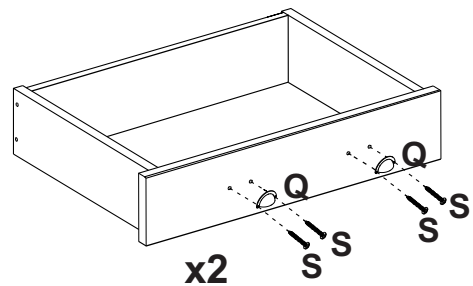


Při montáži úhelníku "P" pevně přitlačte příčku k zásuvkové přepážce

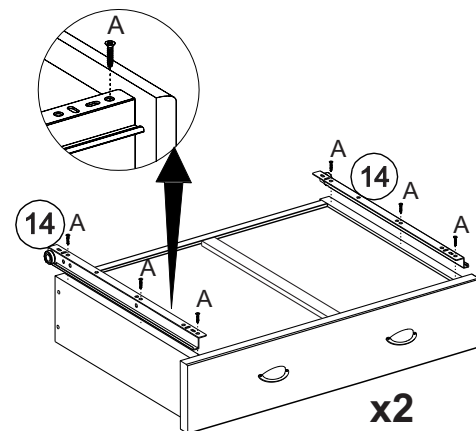
17



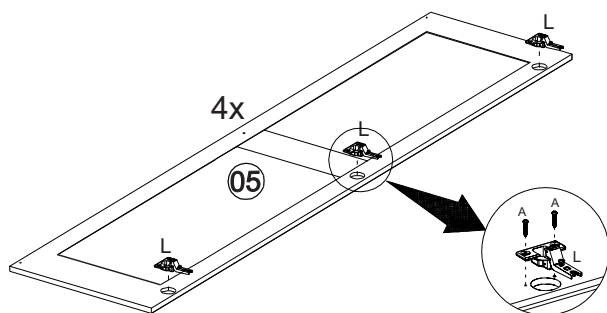
18



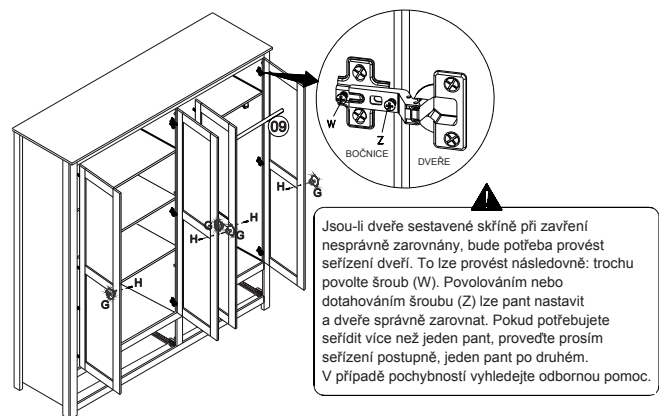
19



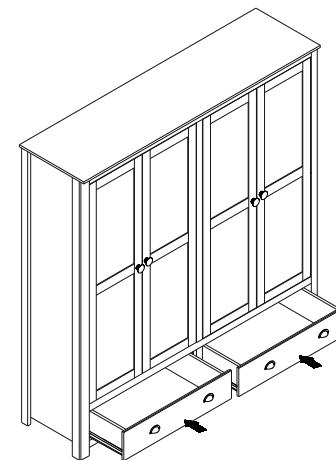
20



21



22



23

