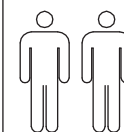


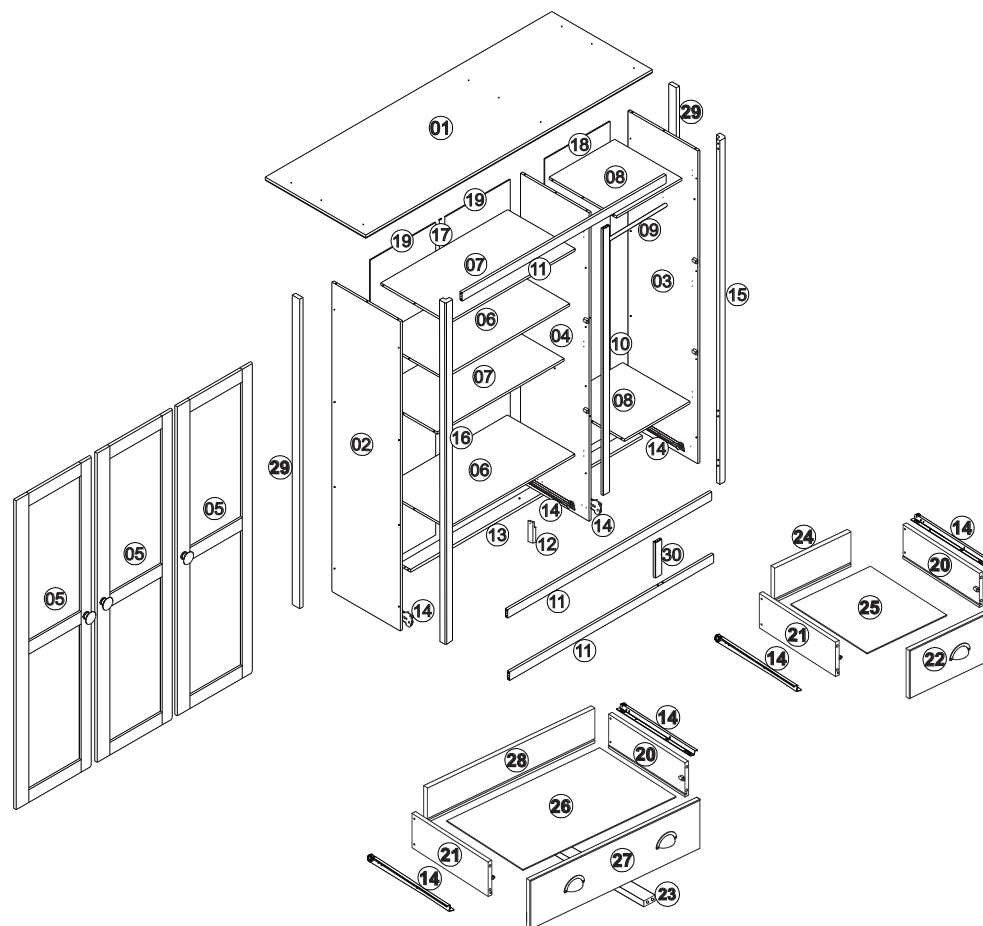
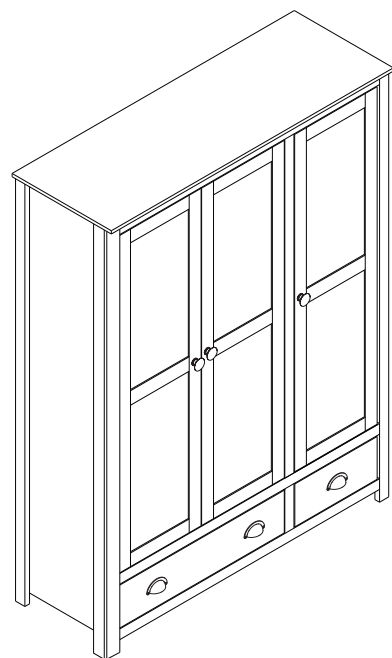
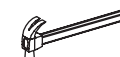
NÁVOD K MONTÁŽI

Skříň 3dveřová TOPAZIO

206282



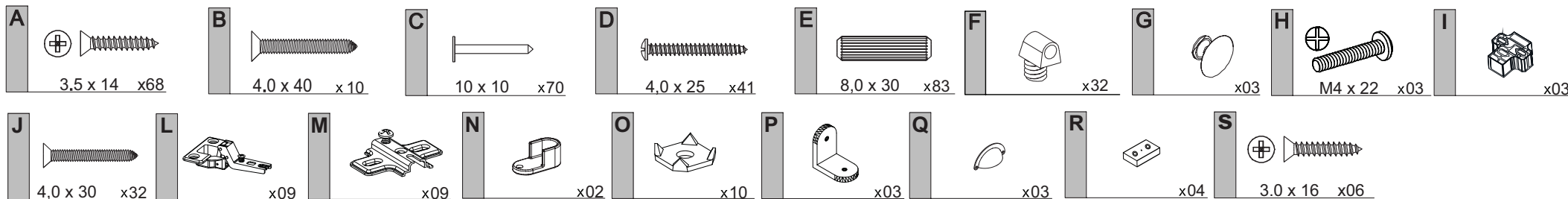
140 min



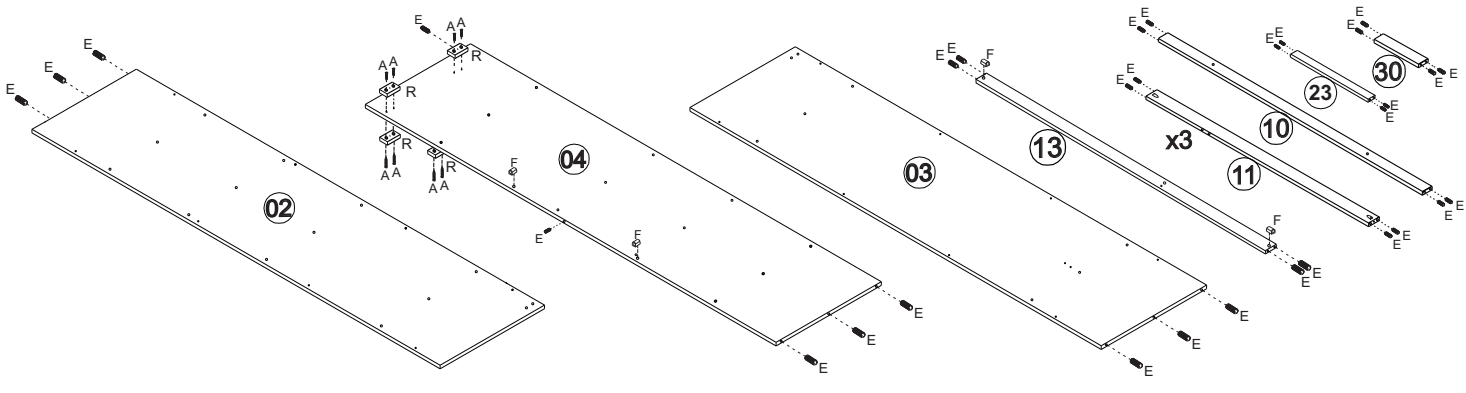
SEZNAM DÍLŮ

KS

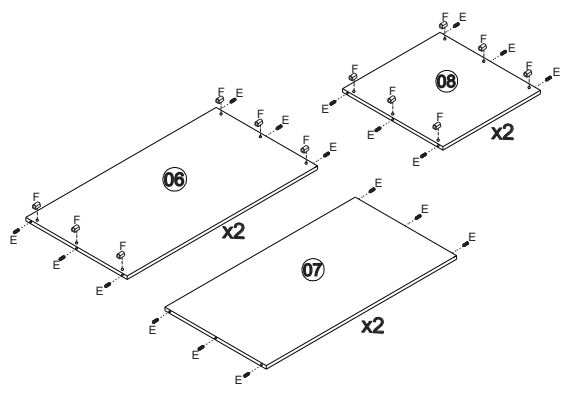
| | |
|---------------------------------|---|
| 01 - HORNÍ DESKA | 1 |
| 02 - LEVÁ BOČNICE | 1 |
| 03 - PRAVÁ BOČNICE | 1 |
| 04 - STŘEDNÍ PŘEPÁŽKA | 1 |
| 05 - DVEŘE | 3 |
| 06 - VĚTŠÍ PEVNÁ POLICE | 2 |
| 07 - VĚTŠÍ POLICE | 2 |
| 08 - MENŠÍ POLICE | 2 |
| 09 - ŠATNÍ TYČ | 1 |
| 10 - PŘEDNÍ HORNÍ SVISLÁ PŘÍČKA | 1 |
| 11 - PŘEDNÍ VODOROVNÁ PŘÍČKA | 3 |
| 12 - STŘEDNÍ NOHA | 1 |
| 13 - ZADNÍ VNITŘNÍ PŘÍČKA | 1 |
| 14 - ZÁSUVKOVÉ POJEZDY | 4 |
| 15 - PRAVÁ PŘEDNÍ NOHA | 1 |
| 16 - LEVÁ PŘEDNÍ NOHA | 1 |
| 17 - SPOJKA ZAD | 1 |
| 18 - ZÁDA PRAVÉ ČÁSTI | 1 |
| 19 - ZÁDA LEVÉ ČÁSTI | 2 |
| 20 - PRAVÁ BOČNICE ZÁSUVKY | 2 |
| 21 - LEVÁ BOČNICE ZÁSUVKY | 2 |
| 22 - ČELO MENŠÍ ZÁSUVKY | 1 |
| 23 - VÝZTUHA VĚTŠÍ ZÁSUVKY | 1 |
| 24 - ZADNÍ DÍL MENŠÍ ZÁSUVKY | 1 |
| 25 - DNO MENŠÍ ZÁSUVKY | 1 |
| 26 - DNO VĚTŠÍ ZÁSUVKY | 1 |
| 27 - ČELO VĚTŠÍ ZÁSUVKY | 1 |
| 28 - ZADNÍ DÍL VĚTŠÍ ZÁSUVKY | 1 |
| 29 - ZADNÍ NOHA | 2 |
| 30 - PŘEDNÍ DOLNÍ SVISLÁ PŘÍČKA | 1 |



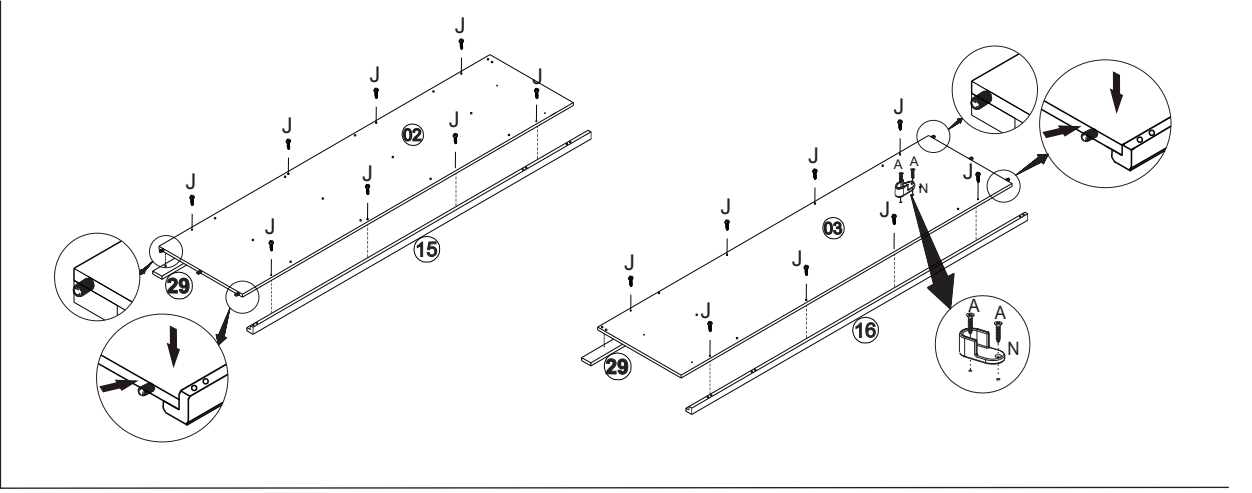
1



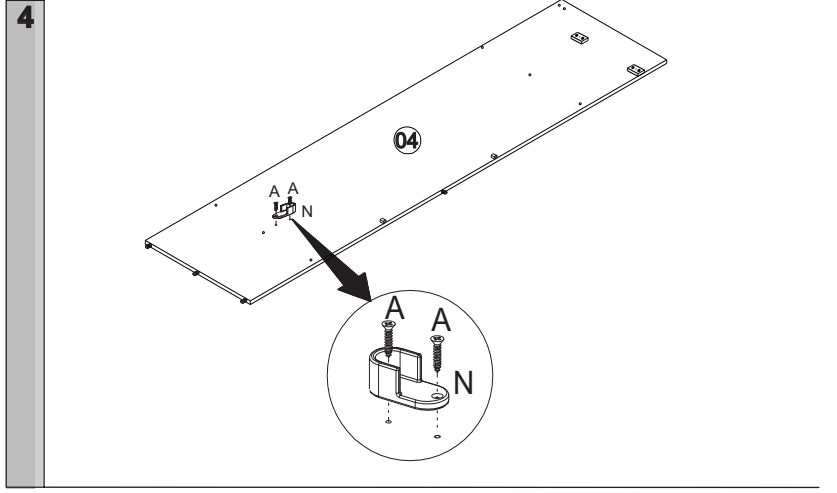
2



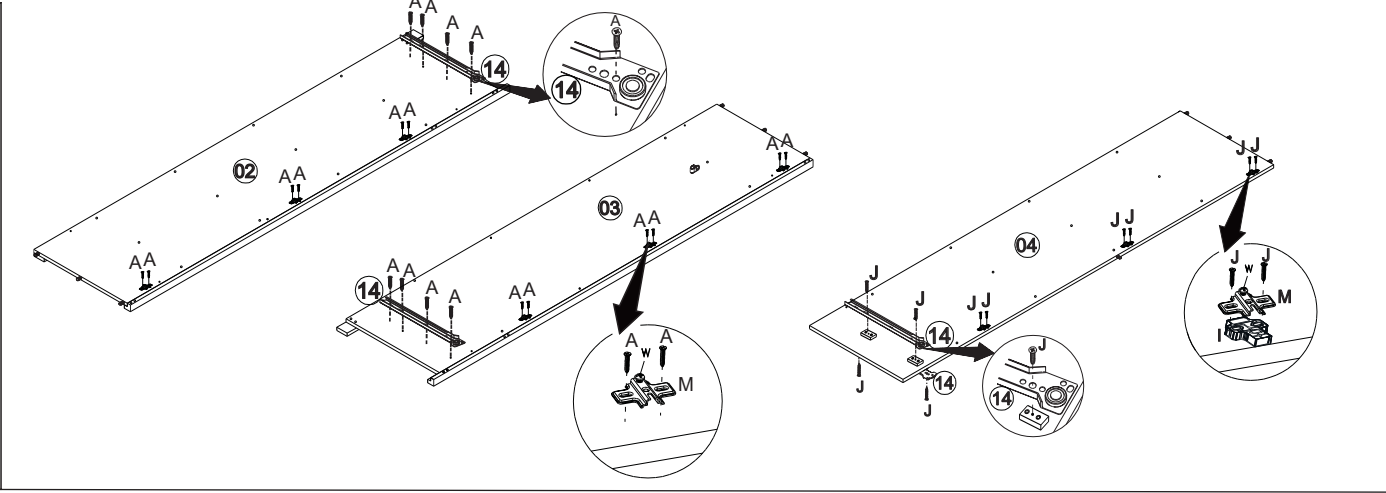
3



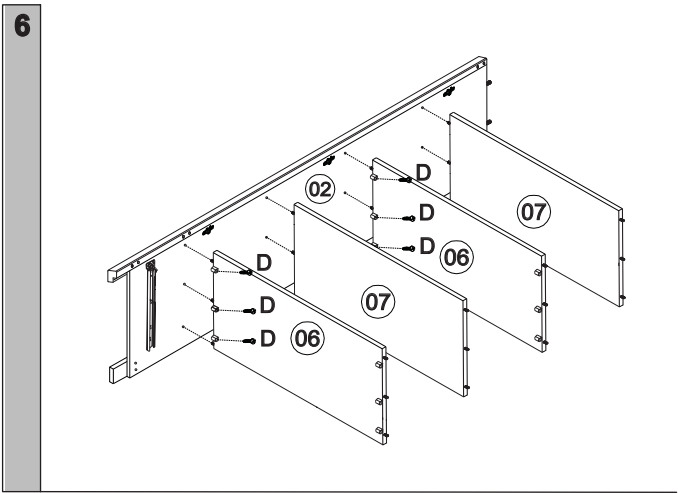
4



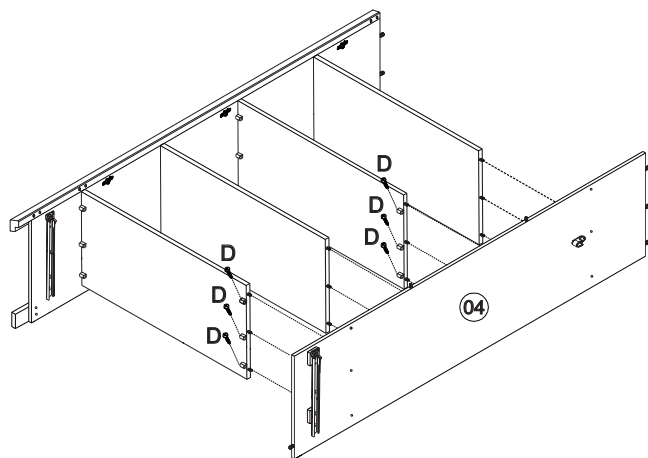
5



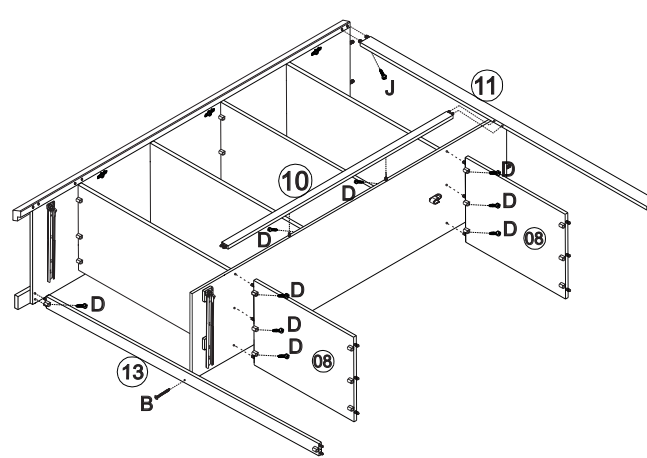
6



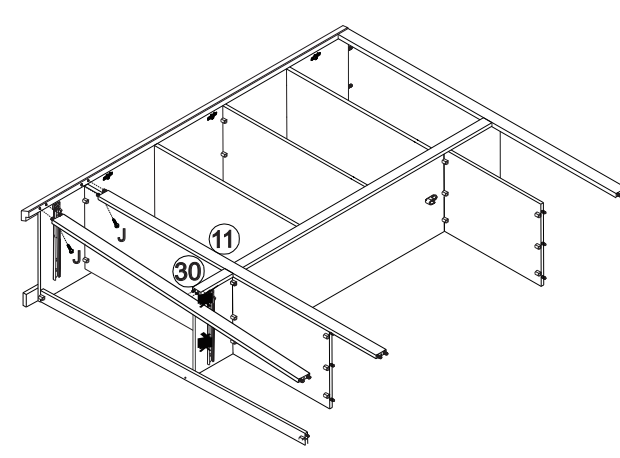
7



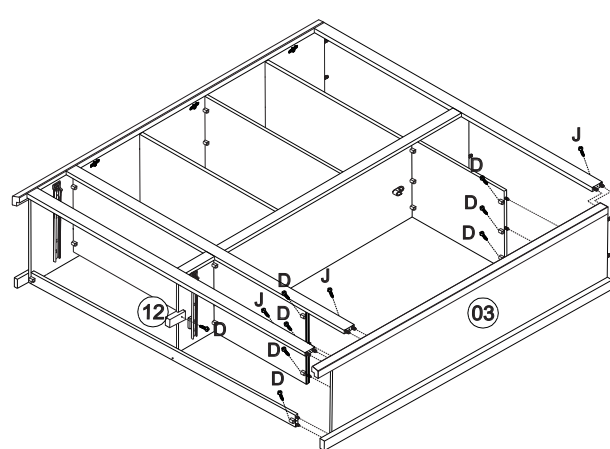
8



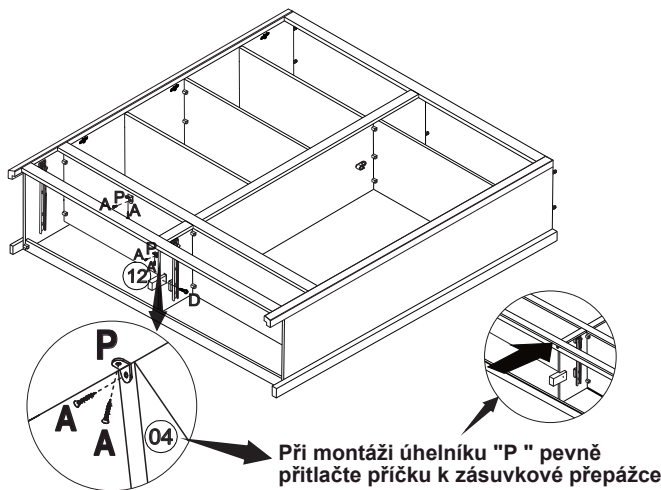
9



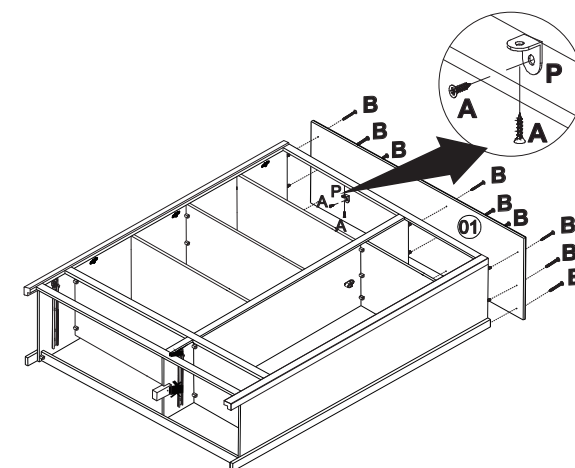
10



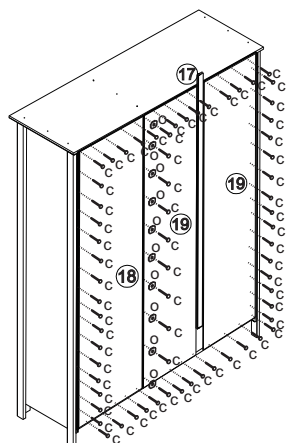
11



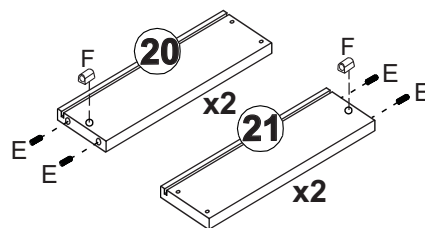
12



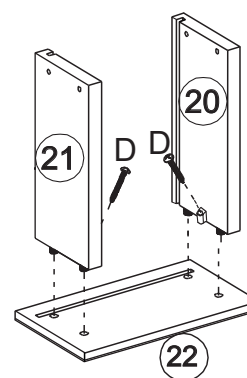
13



14



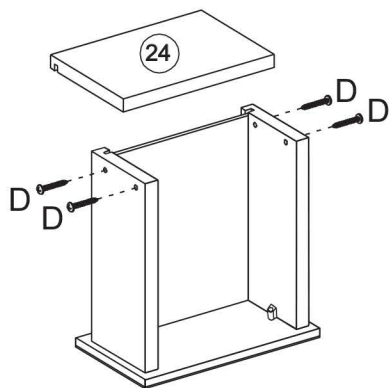
15



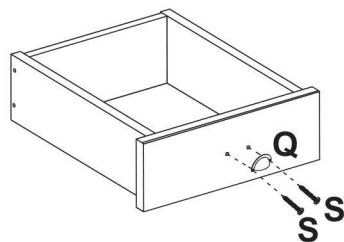
16



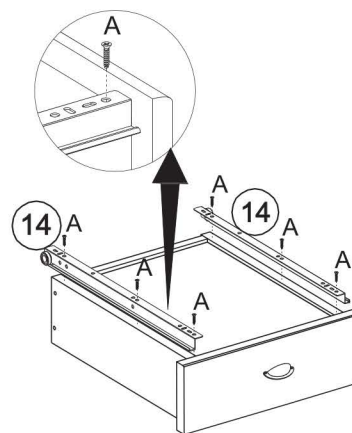
17



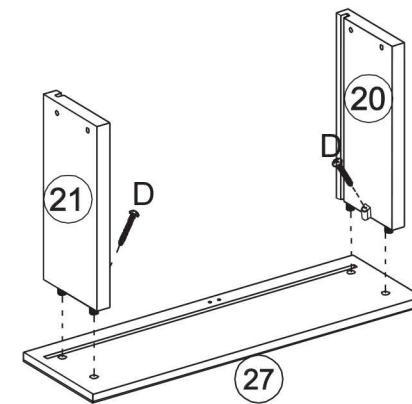
18



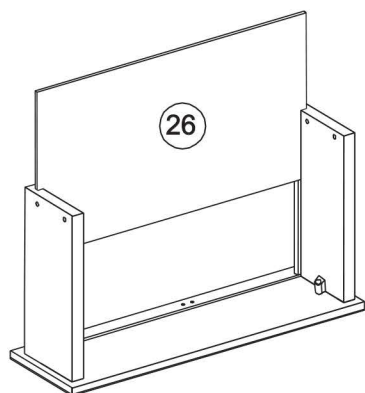
19



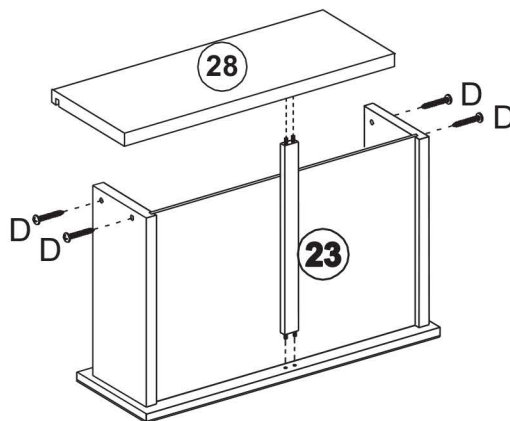
20



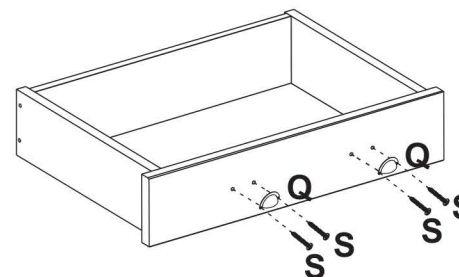
21



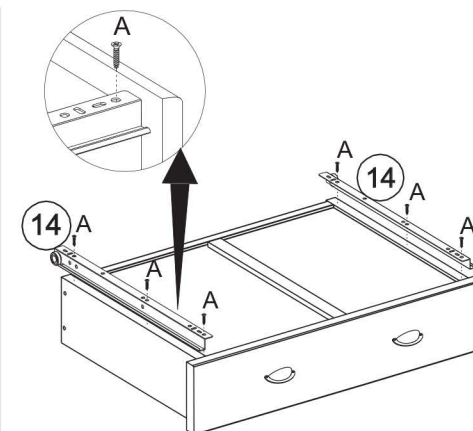
22



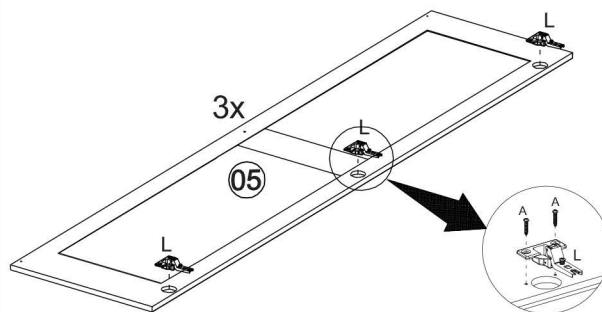
23



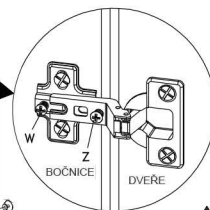
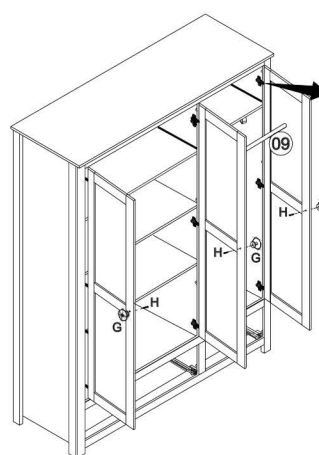
24



25

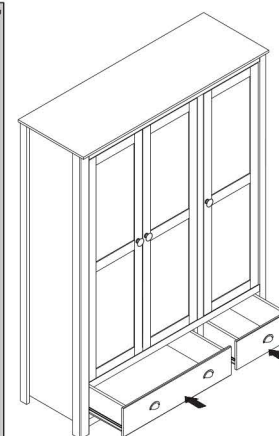


26



Pokud jsou dveře při zavření nesprávně zarovnané, bude možná nutné je seřídit. To lze provést následujícím způsobem: mírně povolte šroub „W“. Otáčením šroubu „Z“ ve směru nebo proti směru hodinových ručiček (dovnitř nebo ven) lze nastavit pant a dveře správně vyrovnat. Pokud je potřeba upravit více než jeden pant, seříďte jeden po druhém. V případě pochybností vyhledejte odbornou pomoc.

27



28

