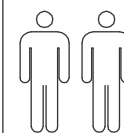


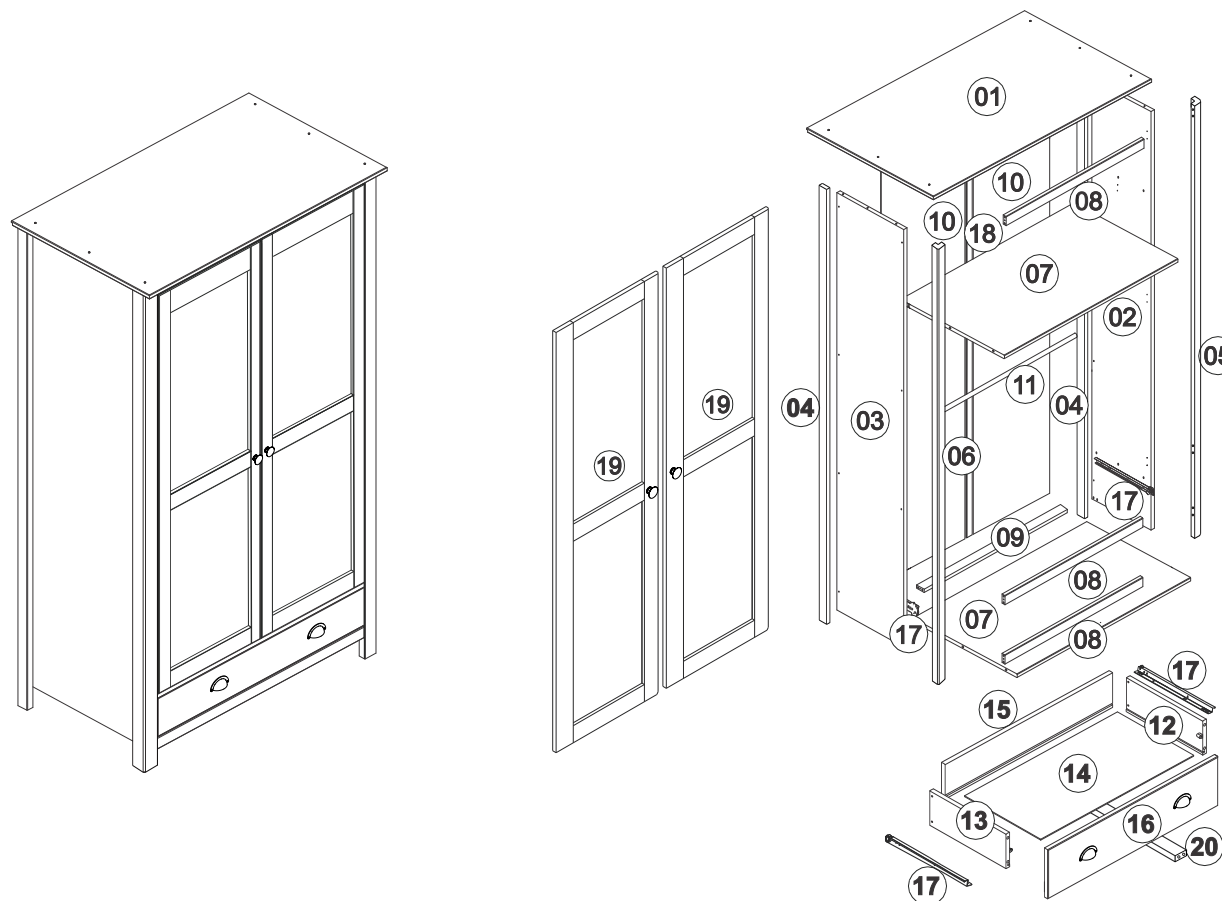
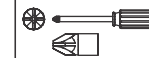
NÁVOD K MONTÁŽI

Skříň 2dveřová TOPAZIO

206281



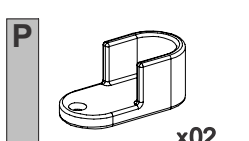
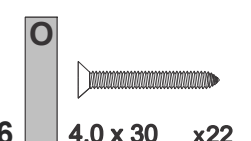
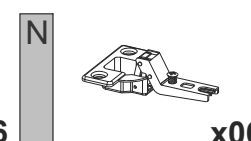
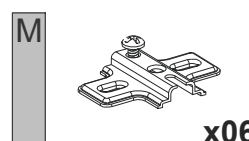
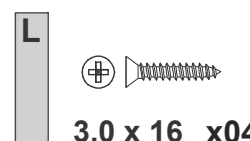
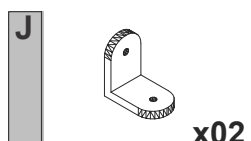
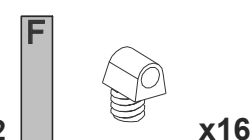
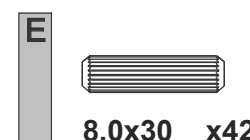
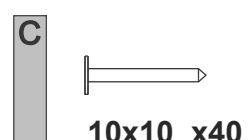
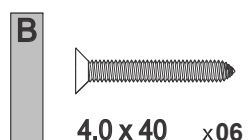
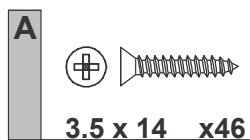
120 min

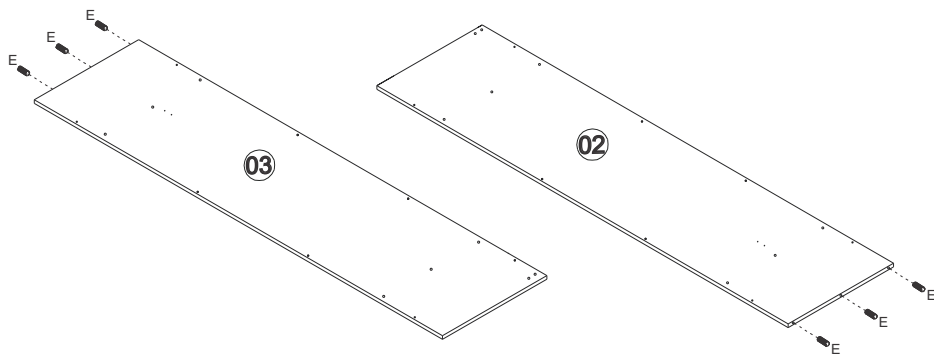
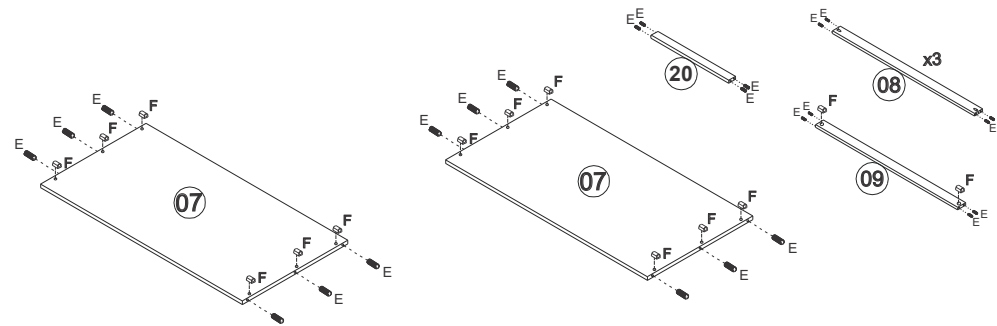
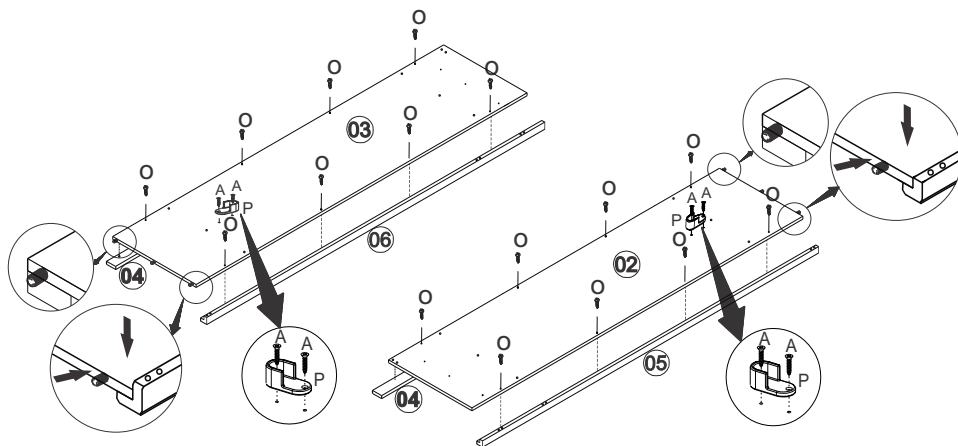
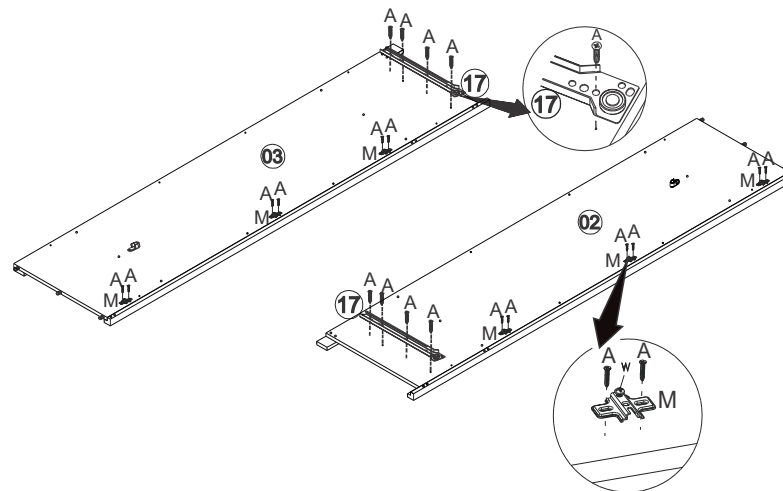
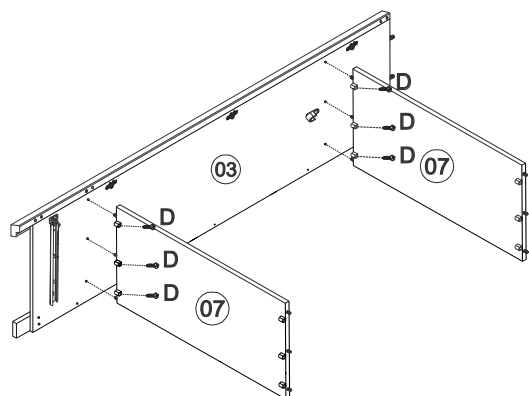
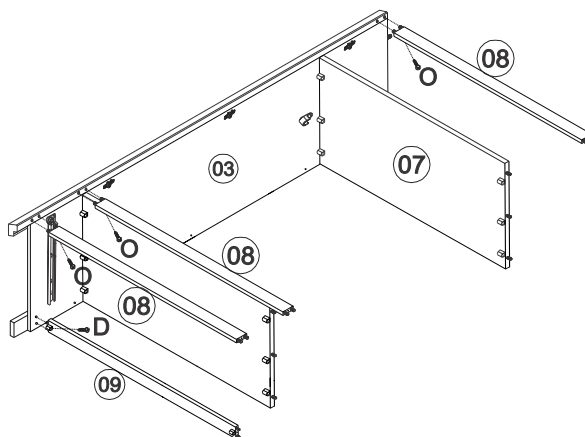
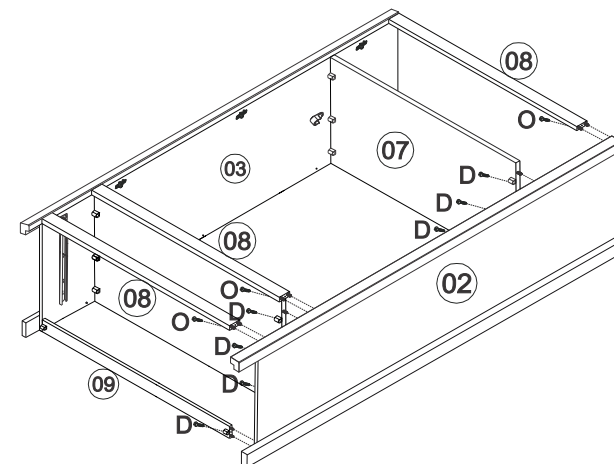


SEZNAM DÍLŮ

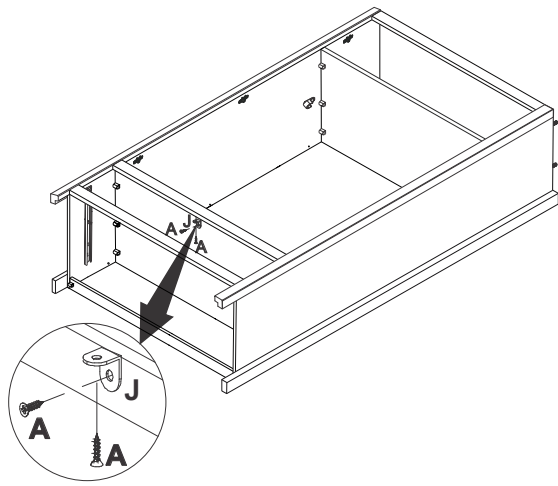
KS

01 - HORNÍ DESKA	1
02 - PRAVÁ BOČNICE	1
03 - LEVÁ BOČNICE	1
04 - ZADNÍ NOHA	2
05 - PRAVÁ PŘEDNÍ NOHA	1
06 - LEVÁ PŘEDNÍ NOHA	1
07 - POLICE	2
08 - PŘEDNÍ VODOROVNÁ PŘÍČKA	3
09 - ZADNÍ VNITŘNÍ PŘÍČKA	1
10 - ZÁDA	2
11 - ŠATNÍ TYČ	1
12 - PRAVÁ BOČNICE ZÁSUVKY	1
13 - LEVÁ BOČNICE ZÁSUVKY	1
14 - DNO ZÁSUVKY	1
15 - ZADNÍ DÍL ZÁSUVKY	1
16 - ČELO ZÁSUVKY	1
17 - ZÁSUVKOVÉ POJEZDY	2
18 - SPOJKA ZAD	1
19 - DVEŘE	2
20 - VÝZTUHA ZÁSUVKY	1

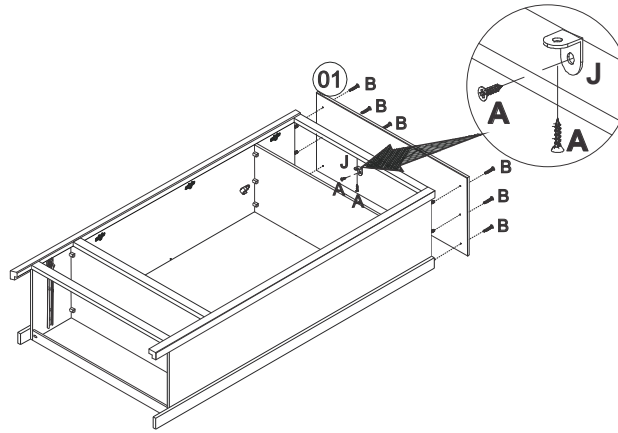


1**2****3****4****5****6****7**

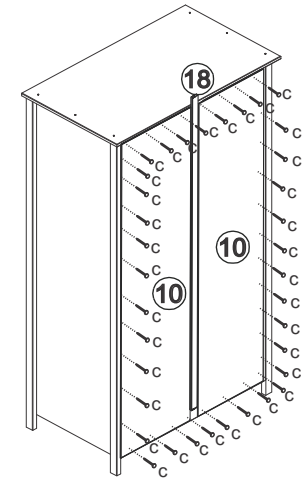
8



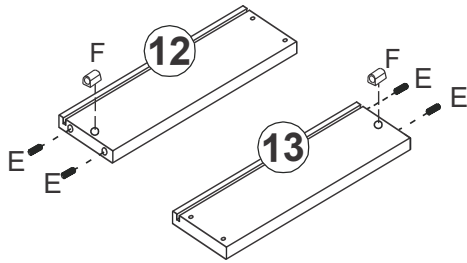
9



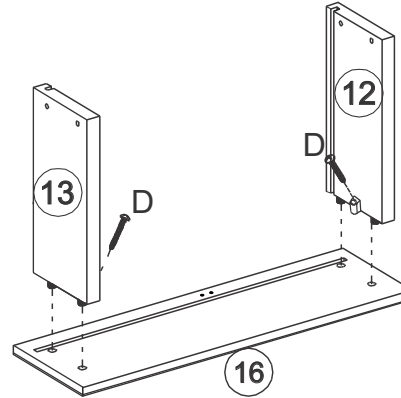
10



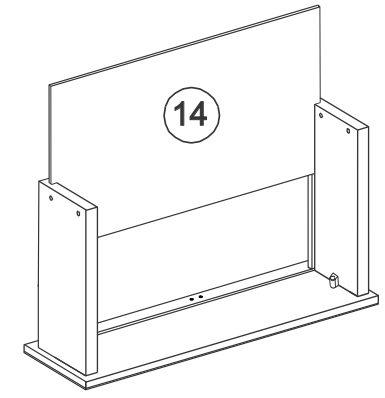
11



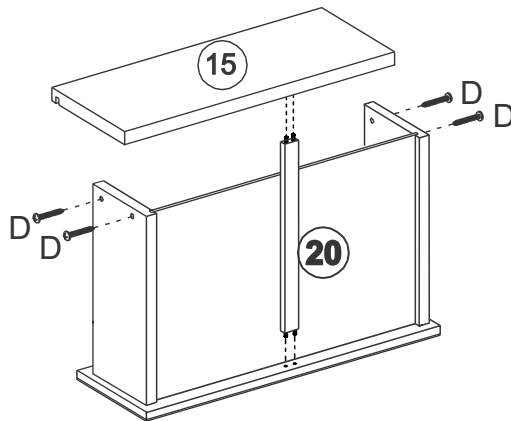
12



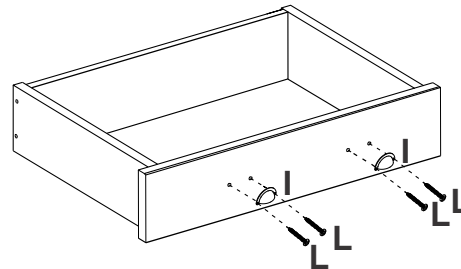
13



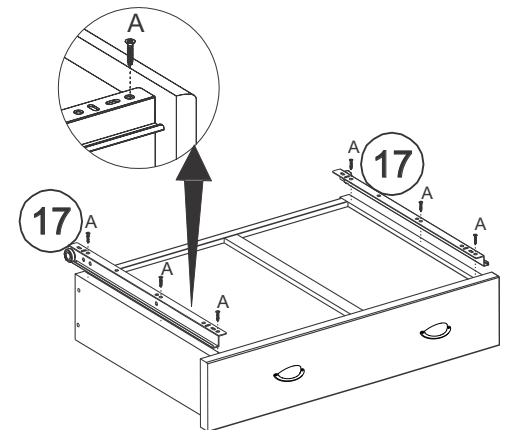
14



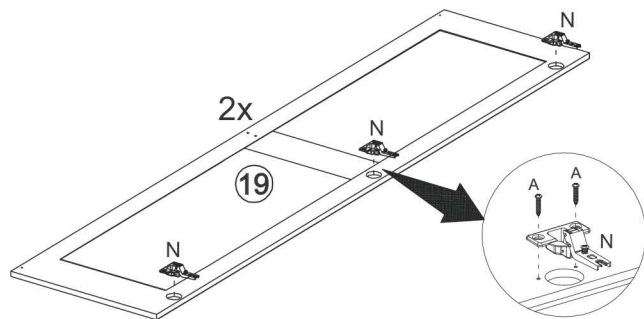
15



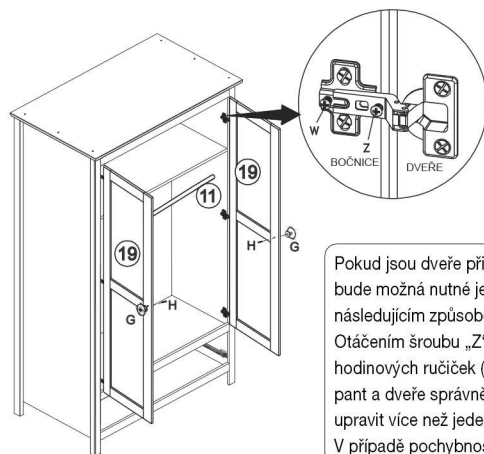
16



17

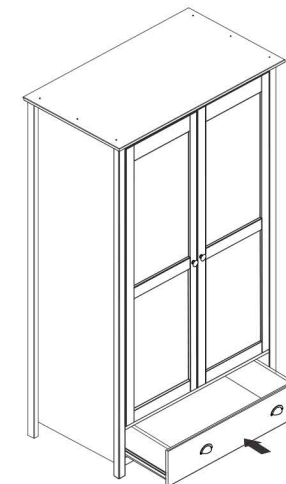


18



⚠
 Pokud jsou dveře při zavření nesprávně zarovnané, bude možná nutné je seřídit. To lze provést následujícím způsobem: mírně povolte šroub „W“. Otáčením šroubu „Z“ ve směru nebo proti směru hodinových ručiček (dovnitř nebo ven) lze nastavit pant a dveře správně vyrovnat. Pokud je potřeba upravit více než jeden pant, seříďte jeden po druhém. V případě pochybností vyhledejte odbornou pomoc.

19



20

