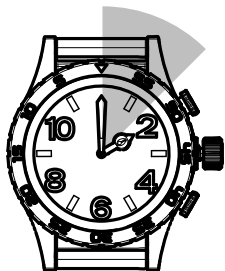
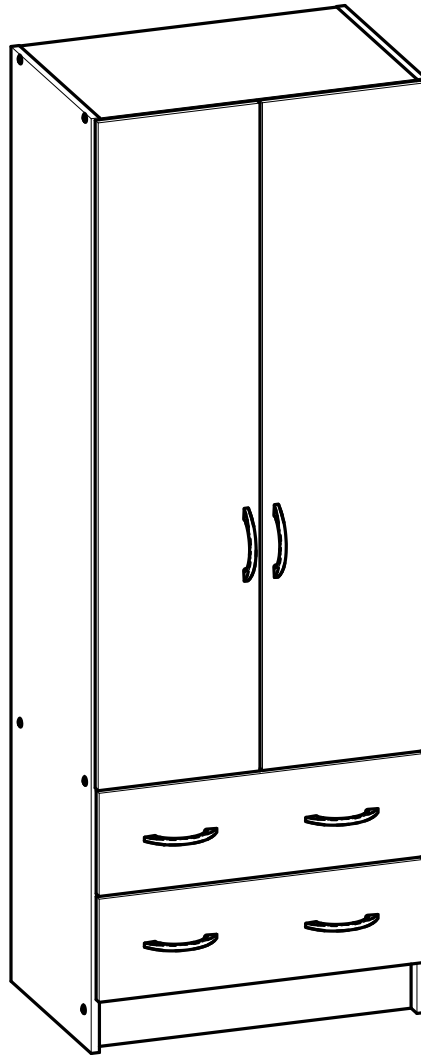
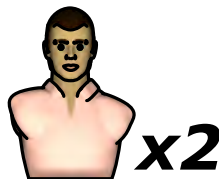


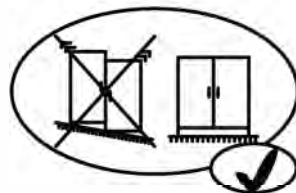
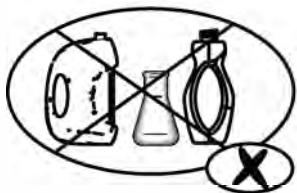
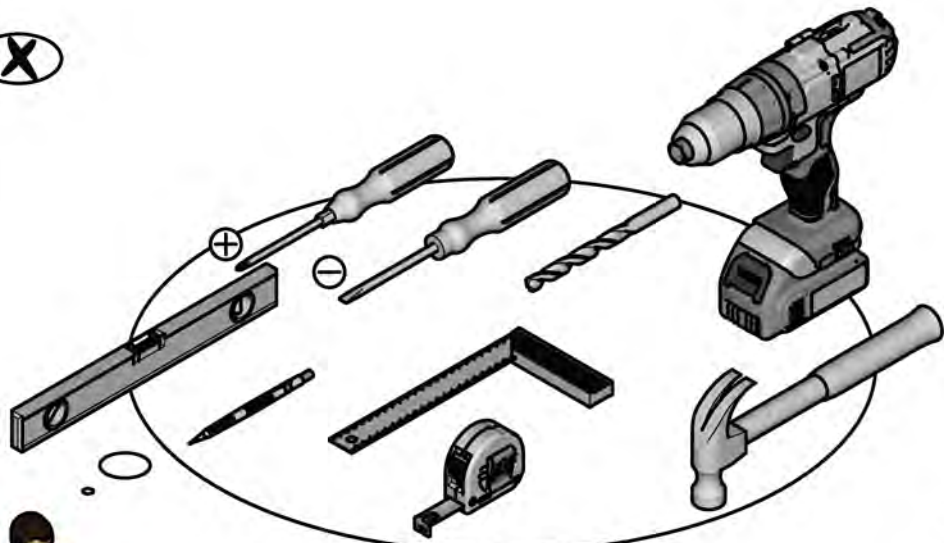
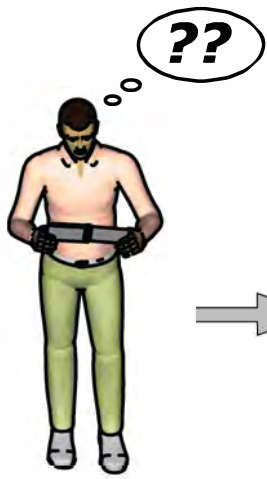
- CZ** NÁVOD K MONTÁŽI
- EN** ASSEMBLY INSTRUCTIONS
- DE** MONTAGEANLEITUNG
- ES** INSTRUCCIONES DE MONTAJE
- NL** MONTAGEVOORSCHRIFT
- IT** ISTRUZIONI DI MONTAGGIO
- PT** INSTRUÇÕES DE MONTAGEM
- PL** INSTRUKCJA MONTAŻU
- CR** NAPUTCI ZA MONTAŽU

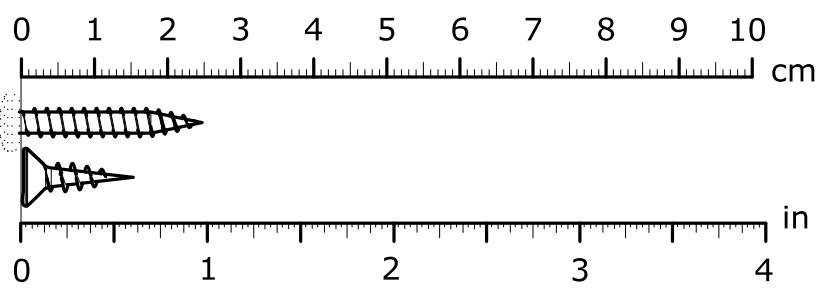
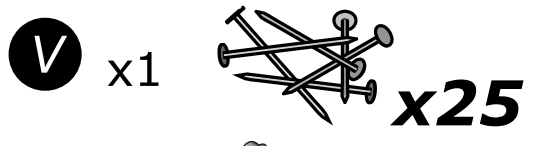
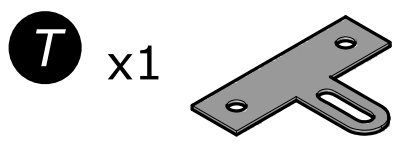
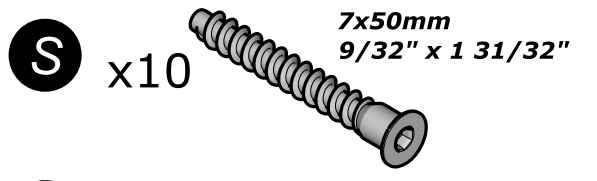
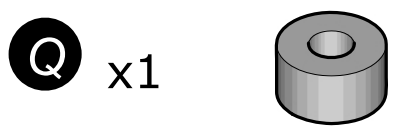
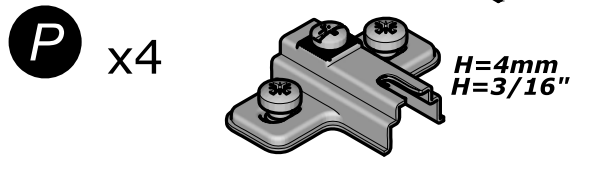
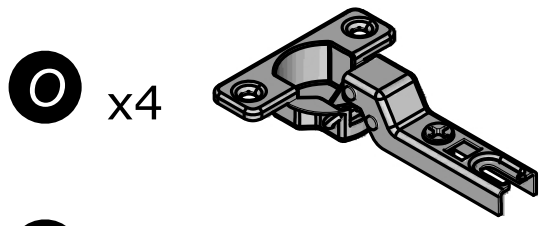
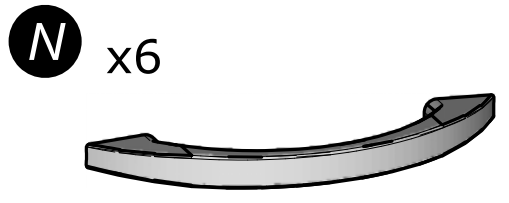
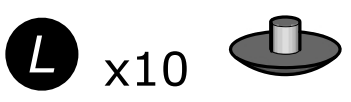
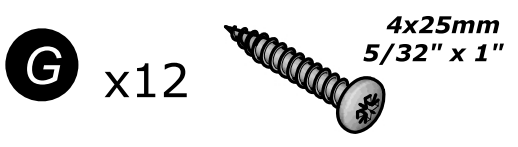
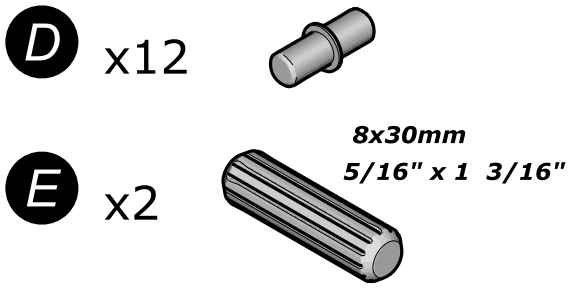
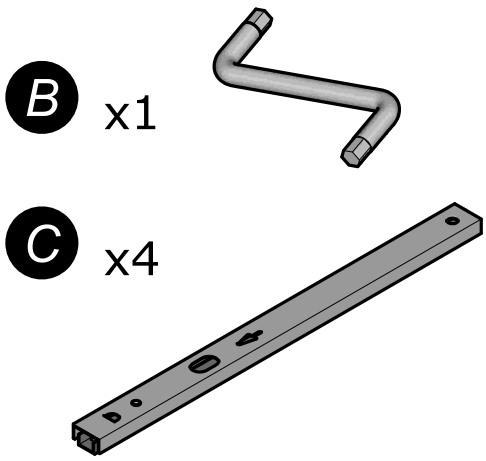


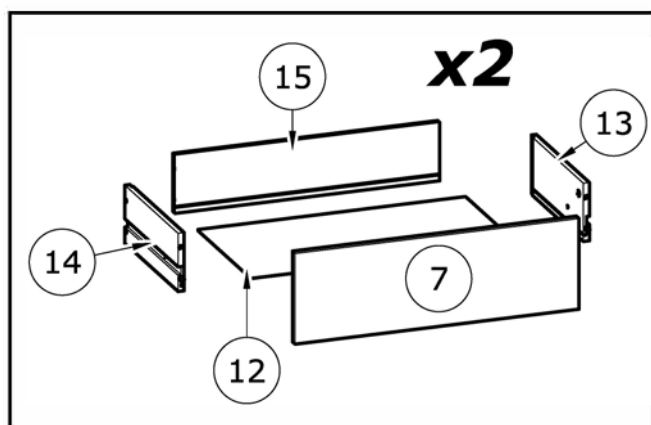
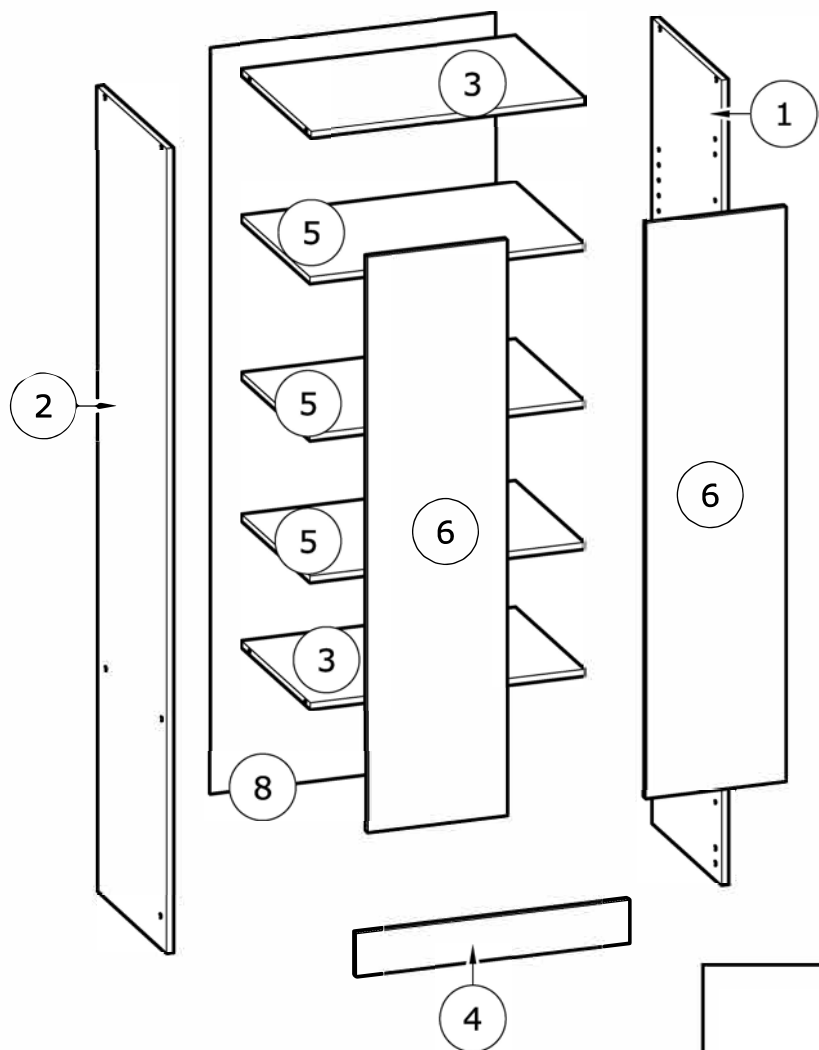
1 h 30 min



Fabriqu  en France
Made in France







| č. | rozměr (mm) | | | rozměr (palce) | | | ks |
|----|-------------|---|-----|----------------|---|----------|----|
| 1 | 1 695 | x | 396 | 66 12/16 | x | 15 9/16 | 1 |
| 2 | 1 695 | x | 396 | 66 12/16 | x | 15 9/16 | 1 |
| 3 | 579 | x | 395 | 22 13/16 | x | 15 9/16 | 2 |
| 4 | 579 | x | 91 | 22 13/16 | x | 3 9/16 | 1 |
| 5 | 579 | x | 393 | 22 13/16 | x | 15 8/16 | 3 |
| 6 | 1 211 | x | 294 | 47 11/16 | x | 11 9/16 | 2 |
| 7 | 591 | x | 187 | 23 4/16 | x | 7 6/16 | 2 |
| 8 | 1 570 | x | 603 | 61 13/16 | x | 23 12/16 | 1 |
| 12 | 557 | x | 298 | 21 15/16 | x | 11 12/16 | 2 |
| 13 | 300 | x | 120 | 11 13/16 | x | 4 12/16 | 2 |
| 14 | 300 | x | 120 | 11 13/16 | x | 4 12/16 | 2 |
| 15 | 551 | x | 120 | 21 11/16 | x | 4 12/16 | 2 |

CZ

VAROVÁNÍ: NÁBYTEK MUSÍ BÝT UCHYCEN KE ZDI ABY SE PŘEDEŠLO JEHO PŘEVHRNUTÍ

- Při sestavování a instalaci postupujte přesně a pečlivě podle pokynů tohoto návodu k montáži, abyste předešli bezpečnostním rizikům.
- Nábytek uchyťte ke zdi pomocí přichytky, která je součástí dodávky.
- Spojovací materiál pro uchycení ke zdi není součástí dodávky. Použijte spojovací materiál, odpovídající vašemu typu zdi.

EN

WARNING: FURNITURE TO BE ATTACHED TO THE WALL TO PREVENT OVERTURNING

- Installation shall be carried out exactly according to those instructions-otherwise a safety risk can occur if incorrectly installed;
- Attach the furniture to the wall with the fastening provided for this purpose
- Screw and Pegs are not supplied. Use Screws and pegs adapted to the support.

DE

WARNUNG: DAS MÖBEL MUSS AN DER WAND BEFESTIGT WERDEN, UM ZU VERHINDEN DASS ES KIPPT

- Um das Produkt korrekt zu installieren und um Risiken für Ihre Sicherheit zu verhindern, die Gebrauchsanleitung genauestens befolgen.
- Das Möbel mit den vorgesehenen Befestigungen an einer Wand befestigen.
- Schrauben und Dübel sind nicht im Lieferumfang enthalten. Passende Schrauben und Dübel verwenden.

ES

ADVERTENCIA: ESTE MUEBLE DEBE ESTAR SIEMPRE FIJO EN LA PARED PARA EVITAR QUE VUELQUE

- Para instalar correctamente este producto y eliminar los riesgos para la seguridad, seguir exactamente las instrucciones del manual.
- Fijar el mueble a la pared con las sujeciones previstas a este efecto.
- Los tornillos y los tacos no están incluidos. Utilizar tornillos y tacos adaptados al soporte.

NL

WAARSCHUWING: MEUBEL MOET VERPLICHT AAN DE MUUR BEVESTIGD WORDEN ZODAT HET NIET KAN OMVALLEN

- Om dit product correct te installeren en alle risico's voor uw veiligheid te elimineren, gelieve de instructies in deze handleiding nauwgezet op te volgen.
- Zet het meubel vast aan de muur met de hiertoe voorziene bevestigingen.
- De schroeven en pluggen zijn niet meegeleverd. Gebruik schroeven en pluggen die geschikt zijn voor het materiaal van de muur.

IT

AVVERTENZA: MOBILE DA FISSARE IMPERATIVAMENTE AL MURO PER EVITARE CHE SI RIBALTI

- Per installare correttamente questo prodotto ed eliminare i rischi per la vostra sicurezza, si prega di seguire esattamente il manuale d'istruzioni.
- Fissare il mobile al muro con gli appositi ganci.
- Le viti e i tasselli non sono forniti. Utilizzare viti e tasselli adatti al supporto.

PT

ADVERTÊNCIA: MÓVEL A FIXAR OBRIGATORIAMENTE À PAREDE PARA EVITAR A SUA QUEDA

- Para instalar corretamente este produto e eliminar os riscos para a sua segurança, é favor seguir exatamente este manual de instruções.
- Fixe o móvel à parede com as fixações previstas para o efeito
- Os parafusos e as cavilhas não são fornecidos. Utilize parafusos e cavilhas adaptados ao suporte.

PL

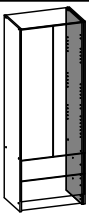
OSTRZEŻENIE: MEBEL NALEŻY PRZYMOCOWAĆ DO ŚCIANY, ABY UNIKNĄĆ JEGO PRZEWRÓCENIA

- Aby prawidłowo zainstalować ten produkt i wyeliminować zagrożenie dla bezpieczeństwa użytkownika, należy postępować zgodnie z niniejszą instrukcją.
- Przymocować mebel do ściany za pomocą mocowań przewidzianych w tym celu.
- Śruby i nakrętki nie znajdują się w zestawie. Użyć śrub i nakrętek dostosowanych do wspornika.

CR

UPOZORENJE : UČVRSTITE ORMARIĆ NA ZID KAKO BISTE SPRIJEČILI NJEGOVO LJULJANJE

- Kako biste pravilno postavili ovaj proizvod i uklonili sigurnosne rizike kojima se izlažete, pridržavajte se strogo ovog priručnika s uputama.
- Postavite ormarić na zid pripadajućim sponama.Vijci i svornjci ne isporučuju se. Upotrijebite nosne vijke i svornjke.



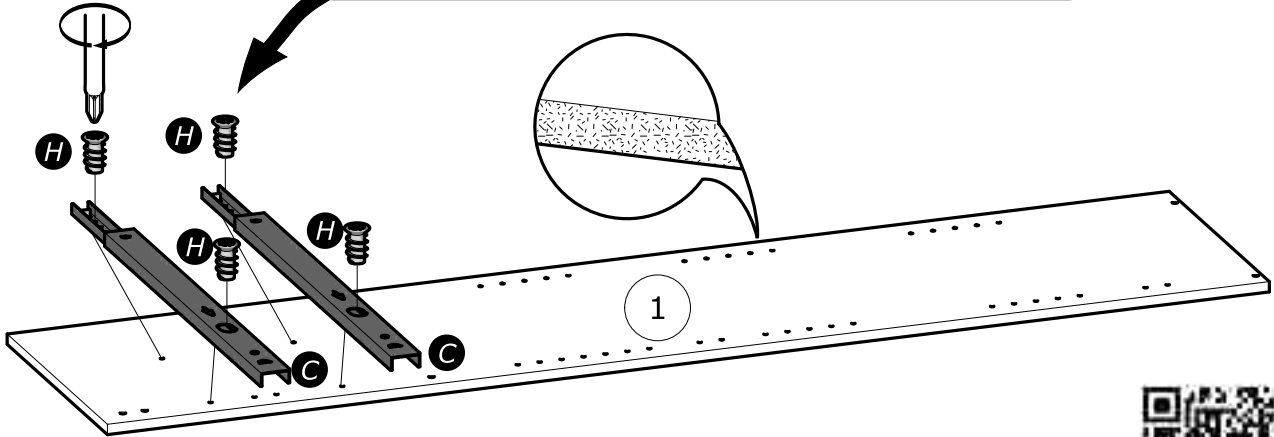
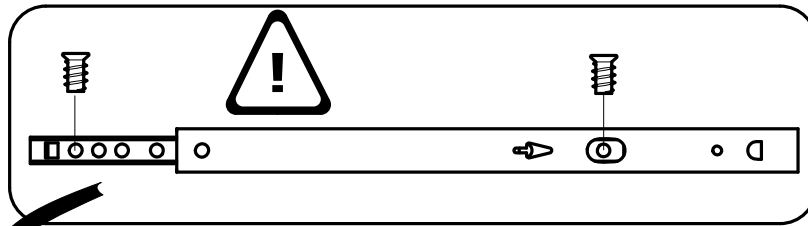
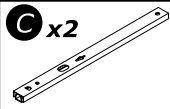
1

H x4

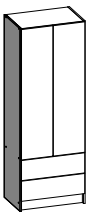


6.3x9mm
1/4" x 11/32"

C x2



www.Demeyere.fr



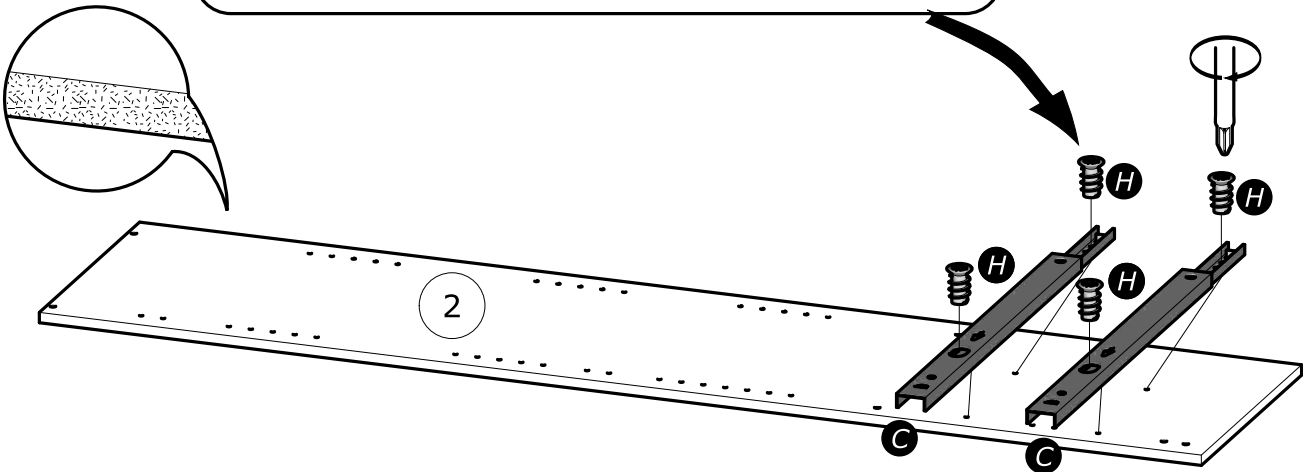
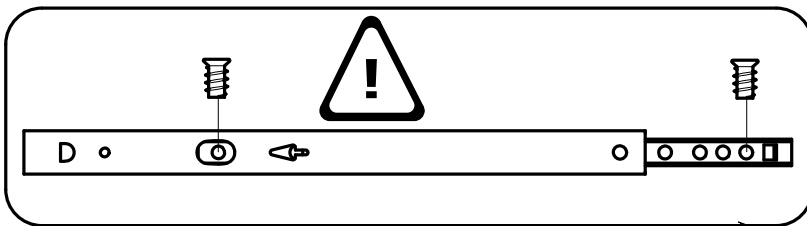
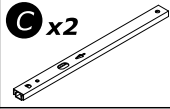
2

H x4

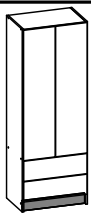


6.3x9mm
1/4" x 11/32"

C x2

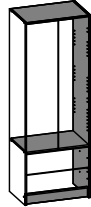
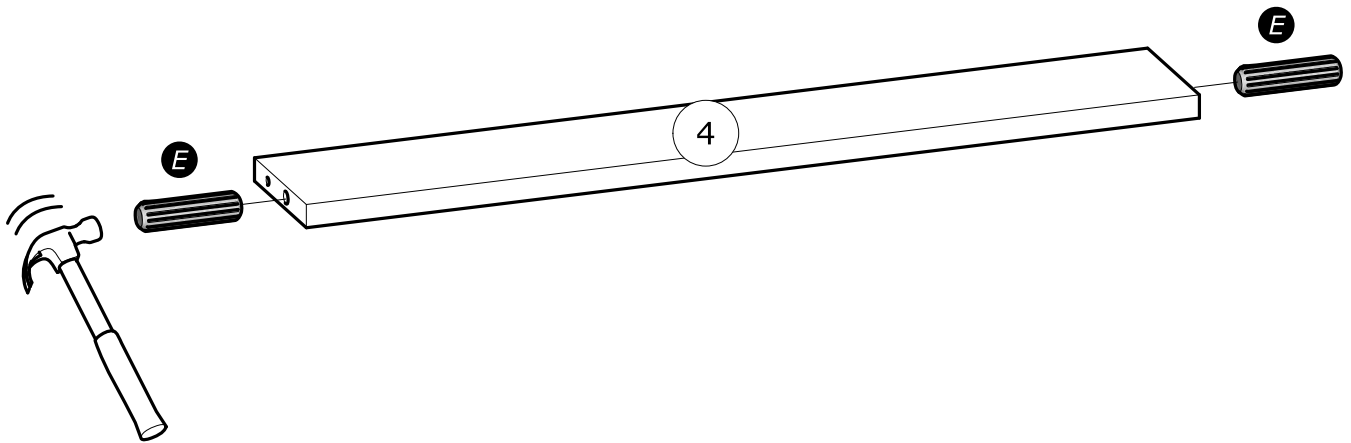


www.Demeyere.fr



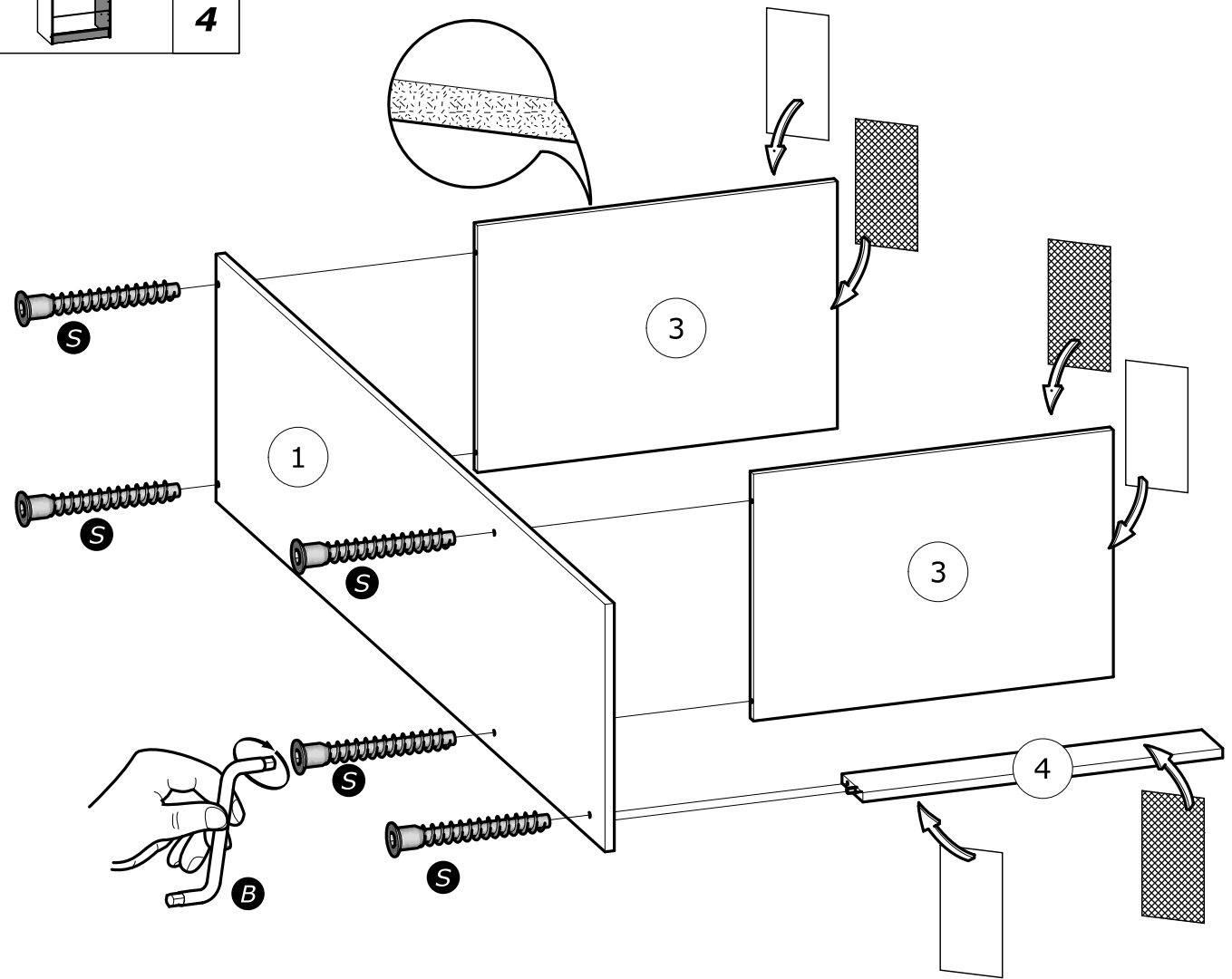
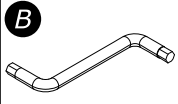
3

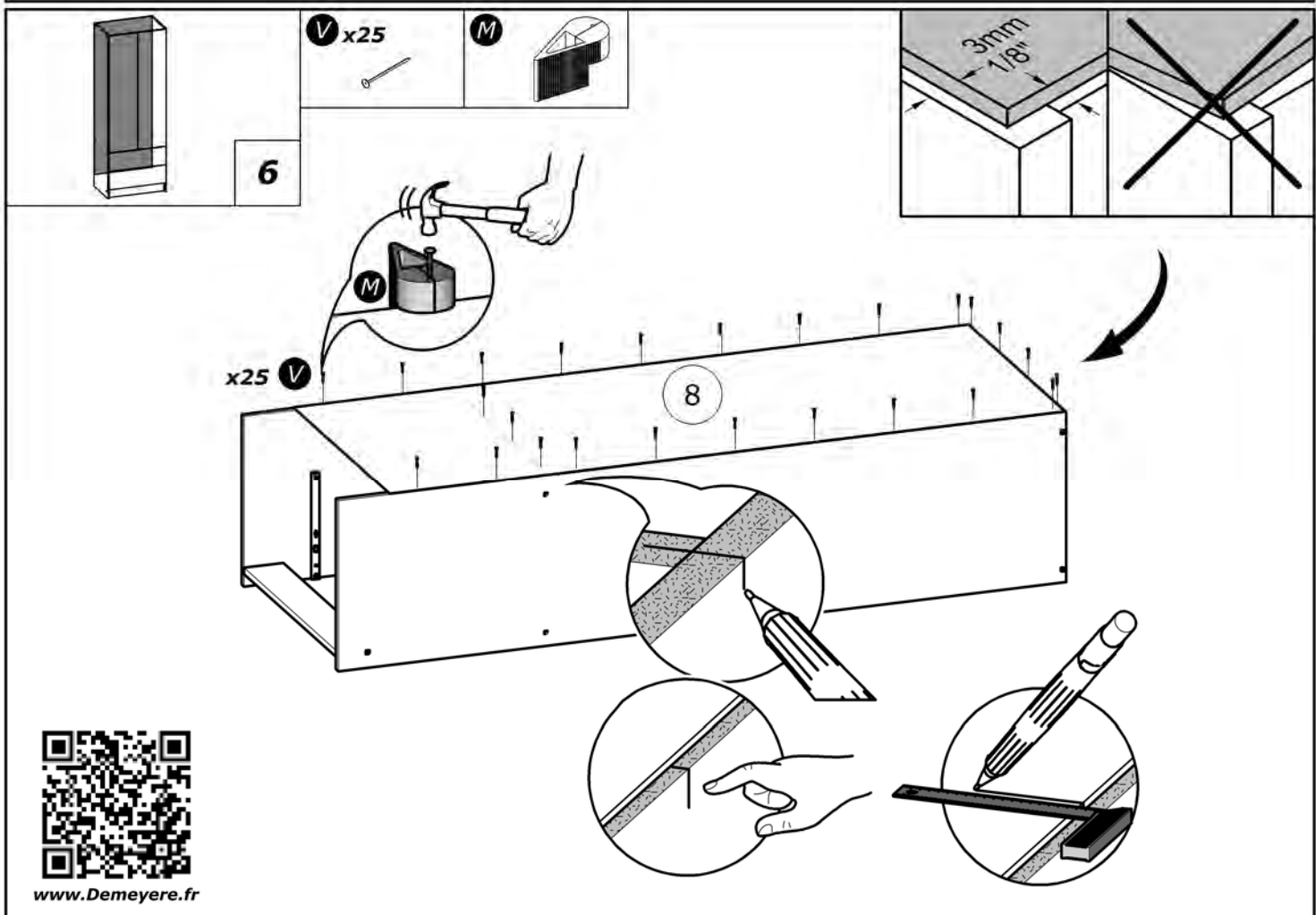
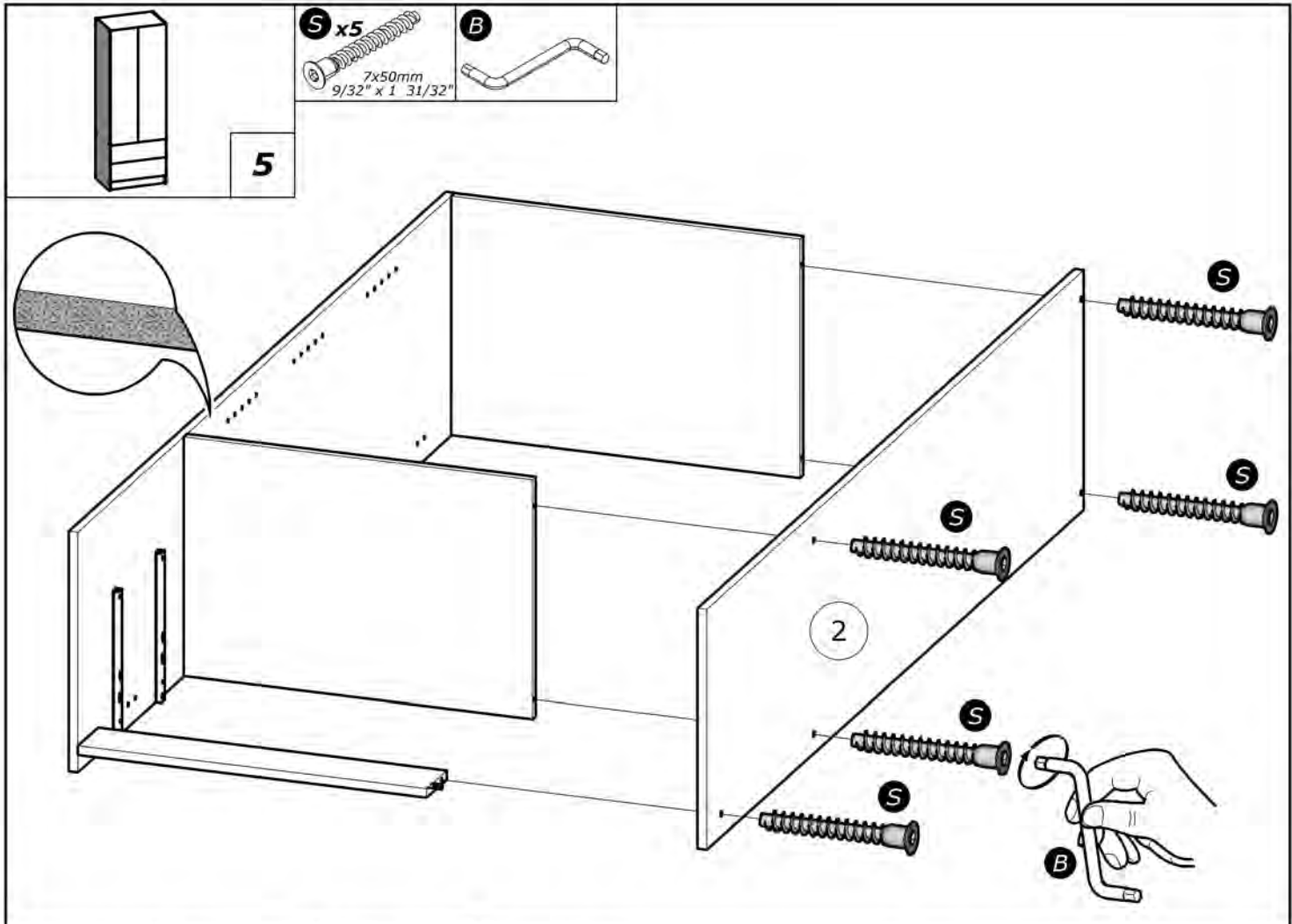
E x2
8x30mm
5/16" x 1 3/16"



4

S x5
7x50mm
9/32" x 1 31/32"

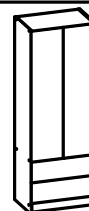




F x2
3x16mm
1/8" x 5/8"

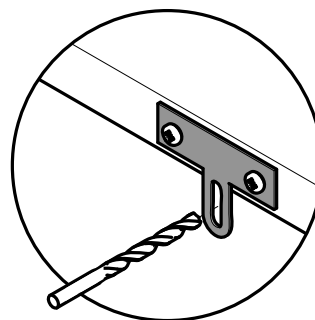
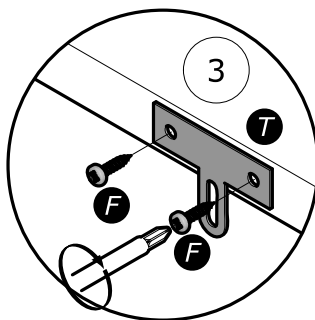
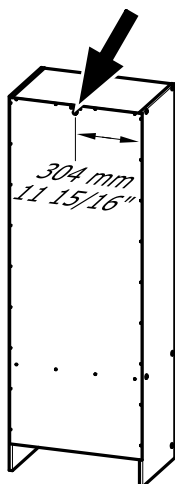
Q x1

T x1

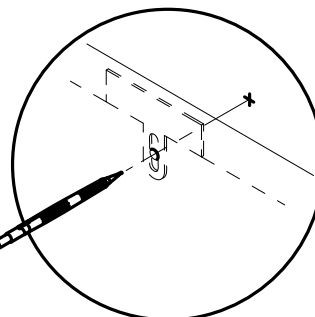
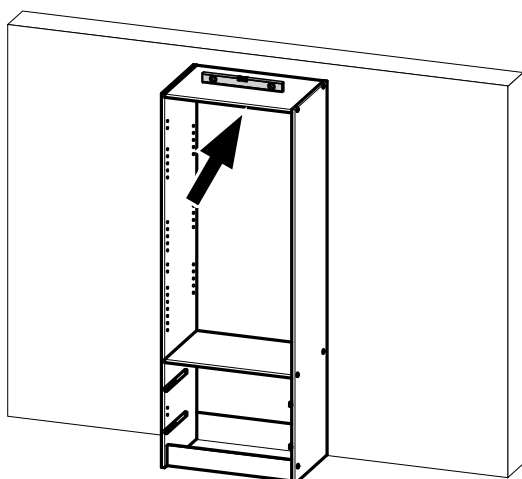


7

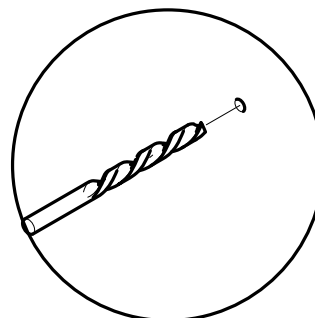
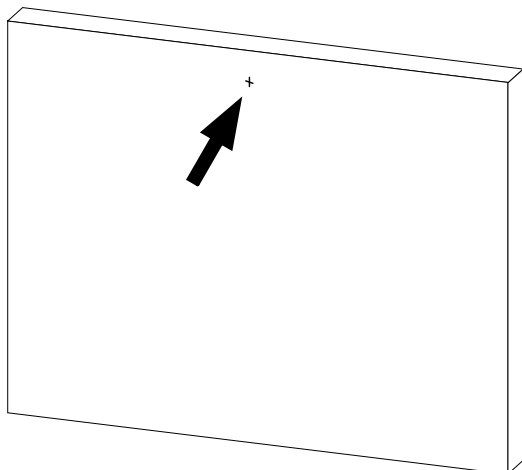
1°



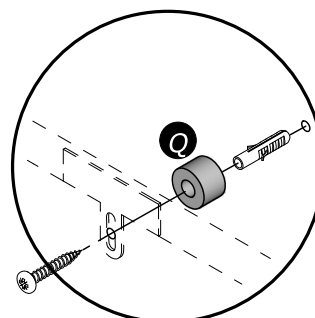
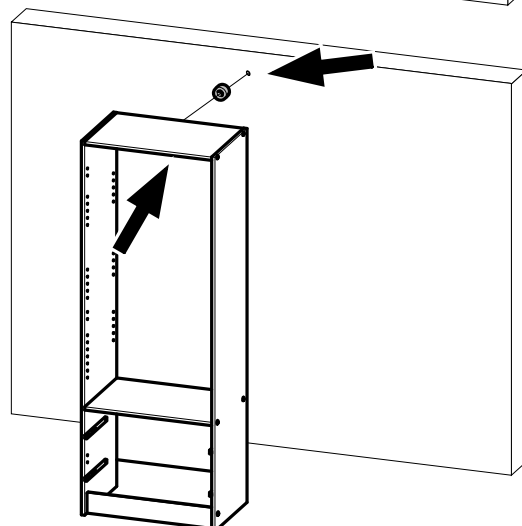
2°

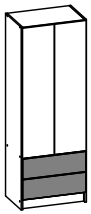


3°

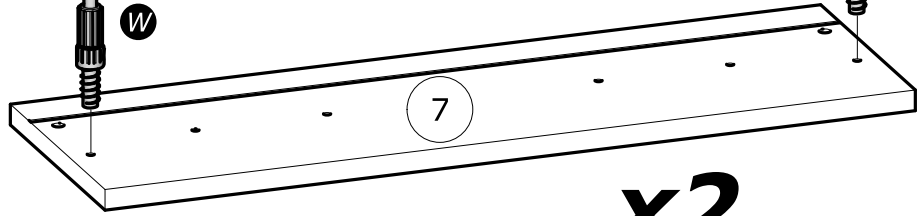
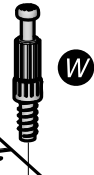
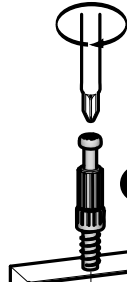
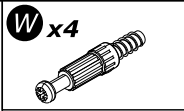


4°

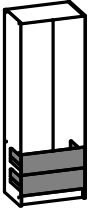




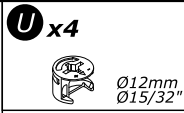
8



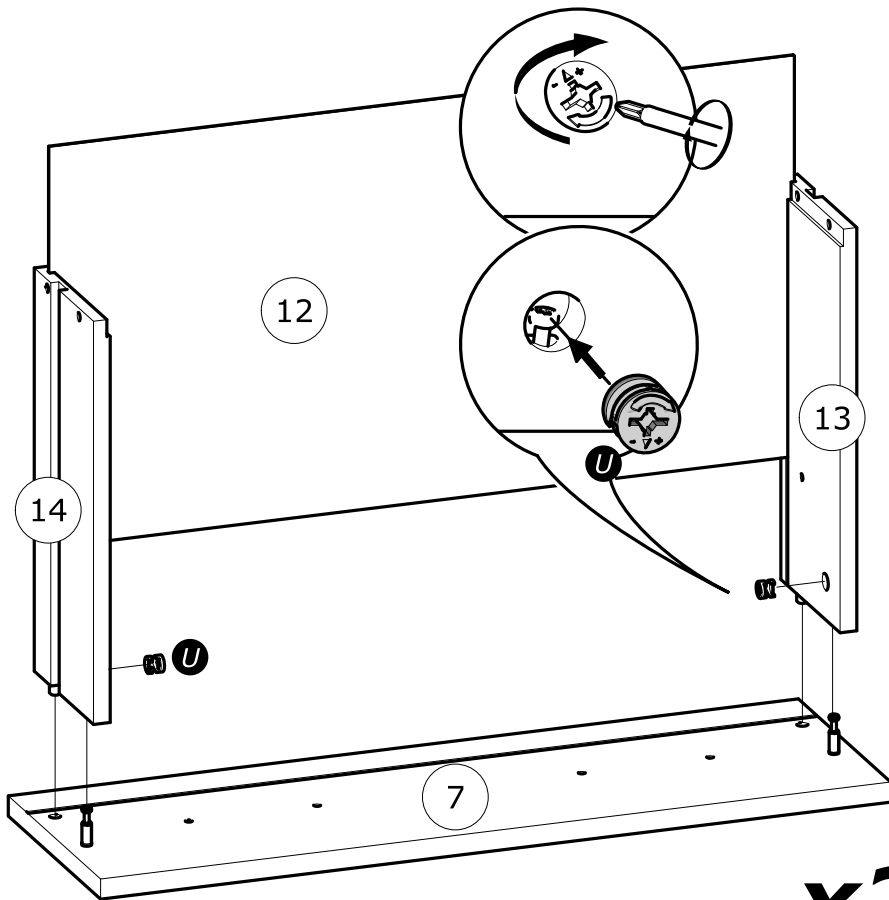
x2



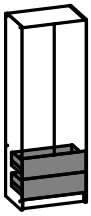
9



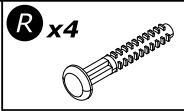
Ø12mm
Ø15/32"



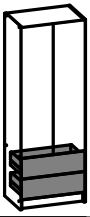
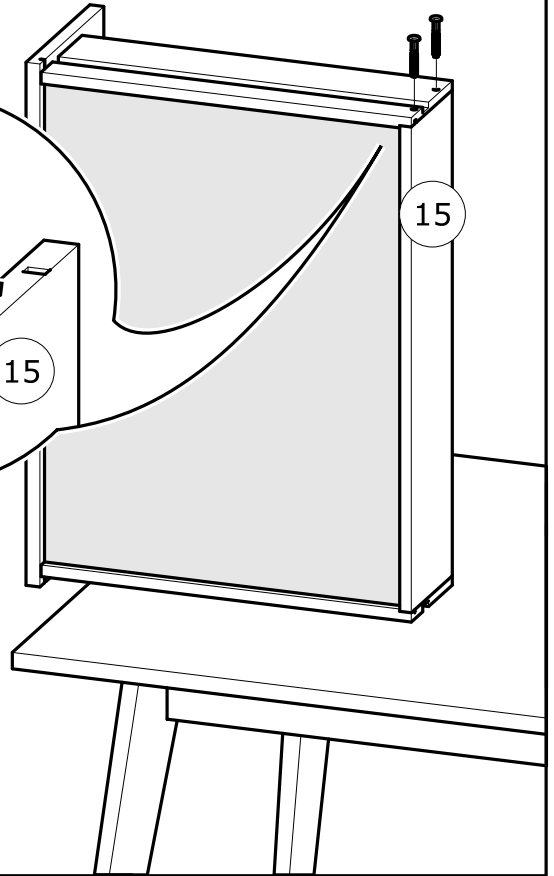
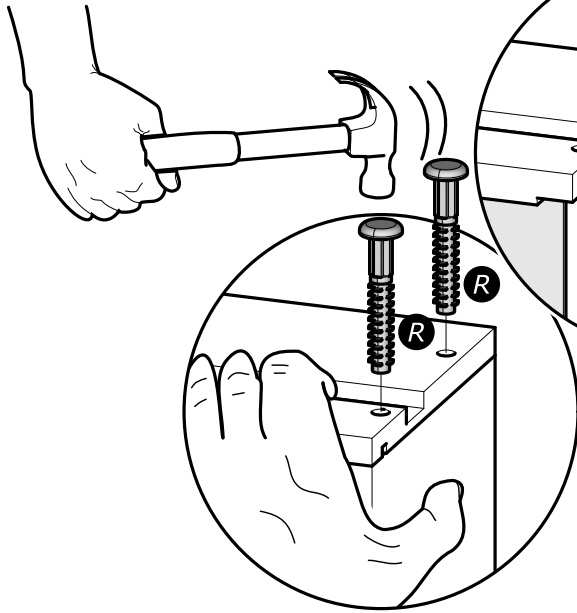
x2



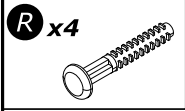
10



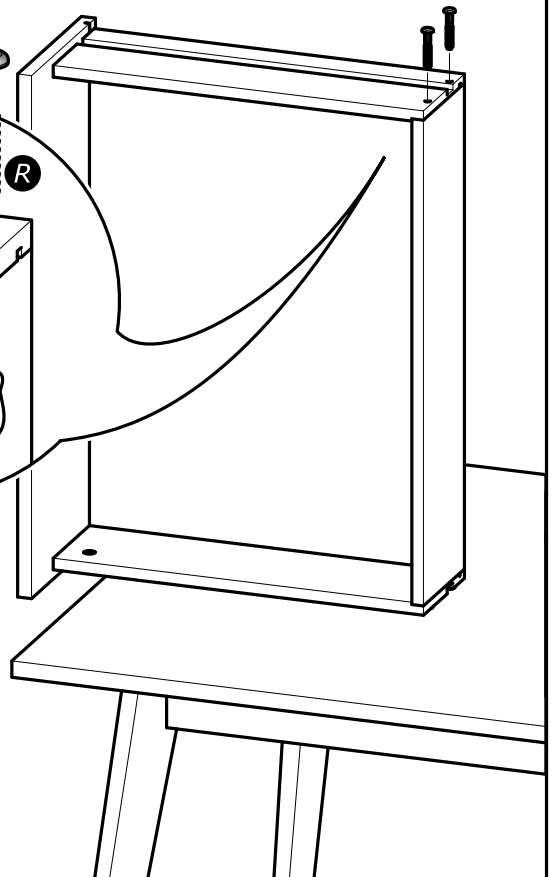
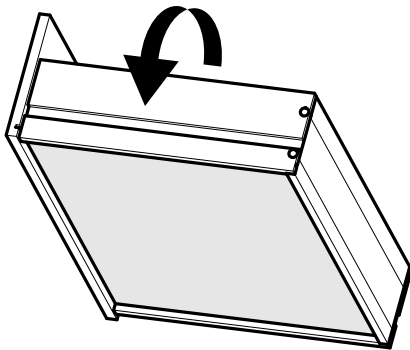
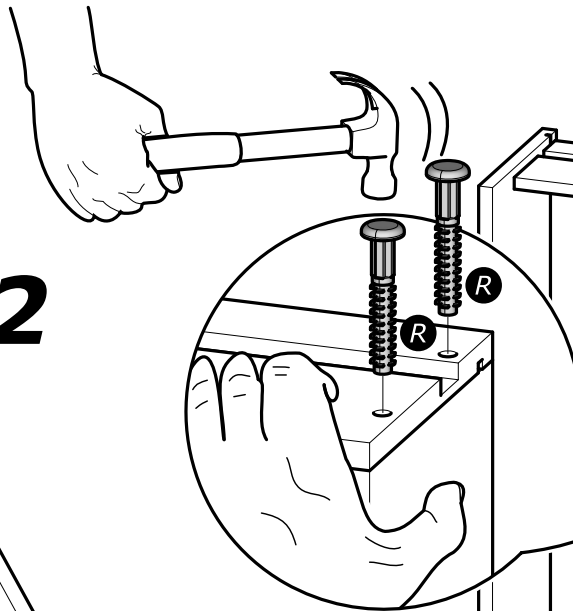
x2

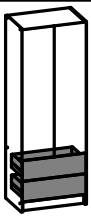


11



x2

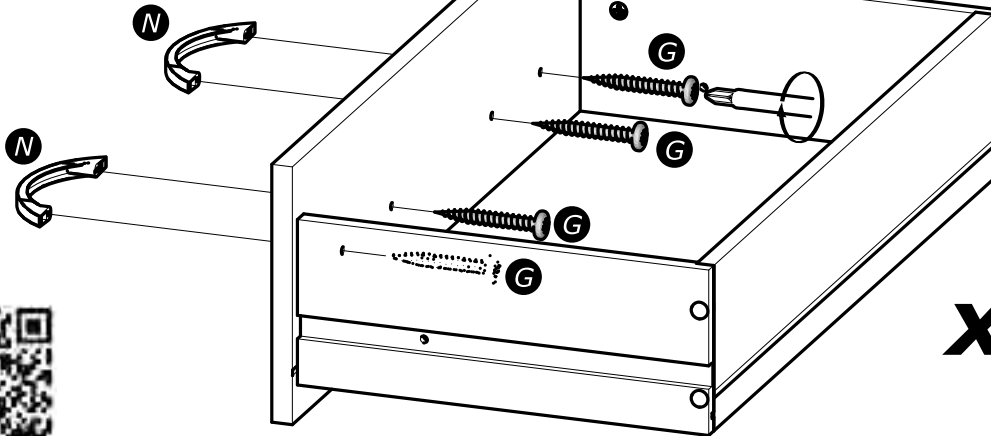
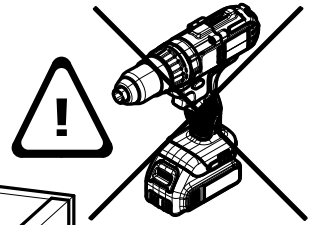




12

G x8
4x25mm
5/32" x 1"

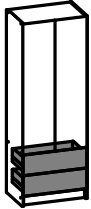
N x4



x2

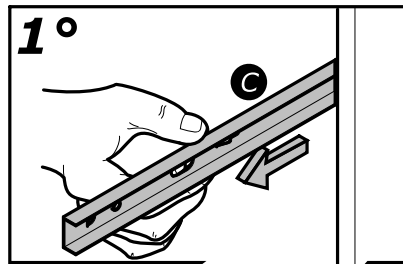


www.Demeyere.fr



13

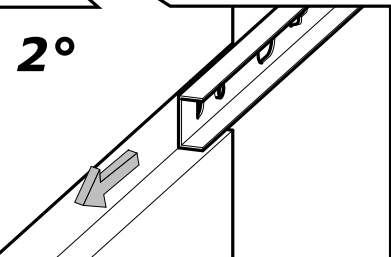
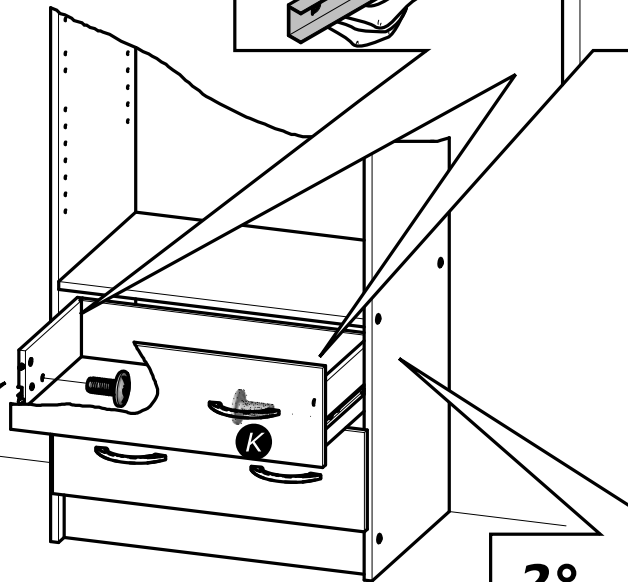
K x4
4x9mm
5/32" x 11/32"



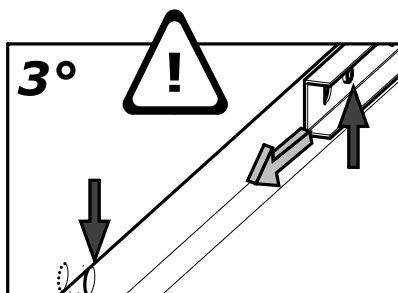
1°



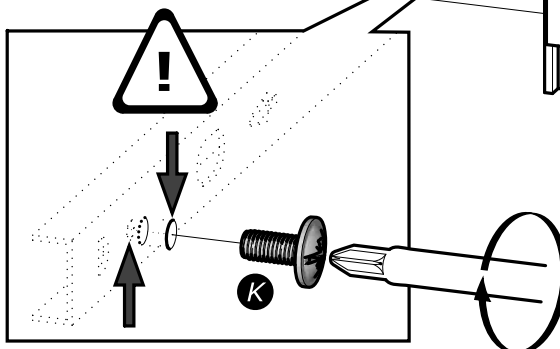
www.Demeyere.fr

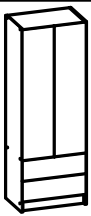


2°

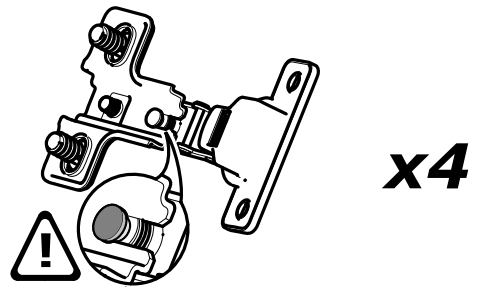
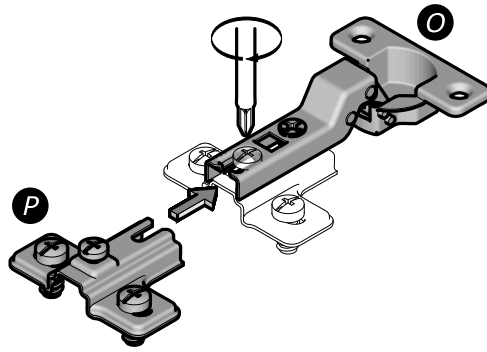
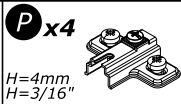
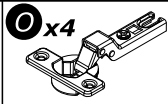


3°

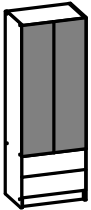




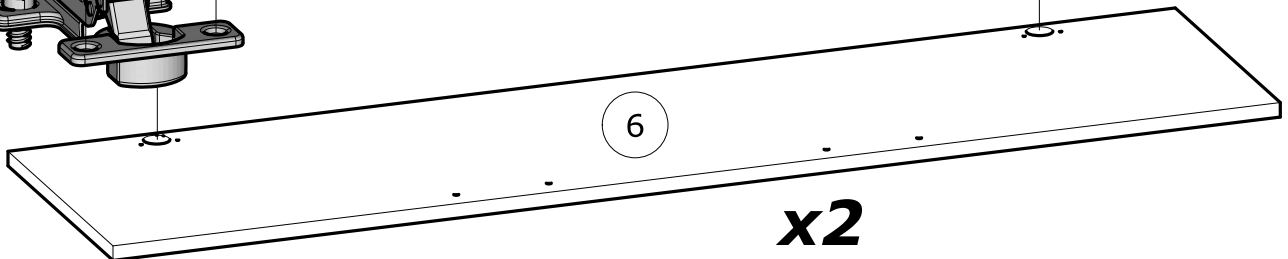
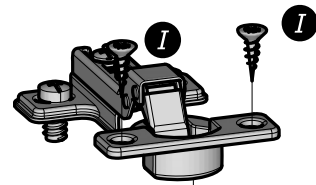
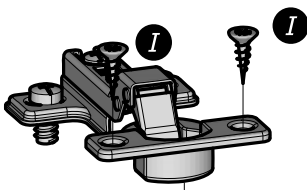
14

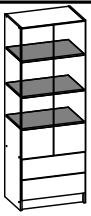


www.Demeyere.fr



15



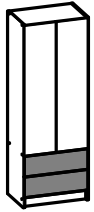
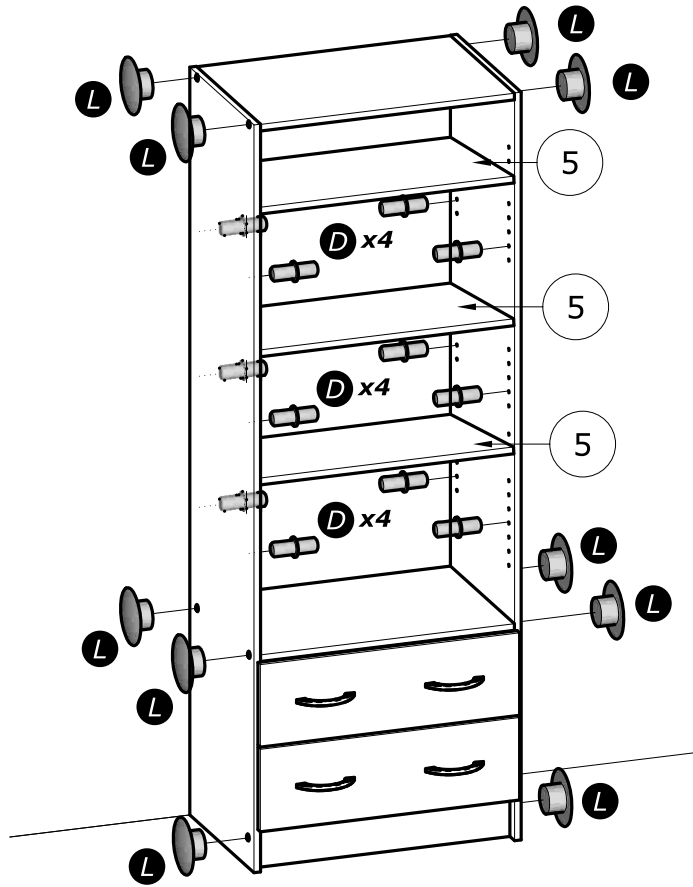
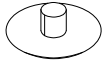


16

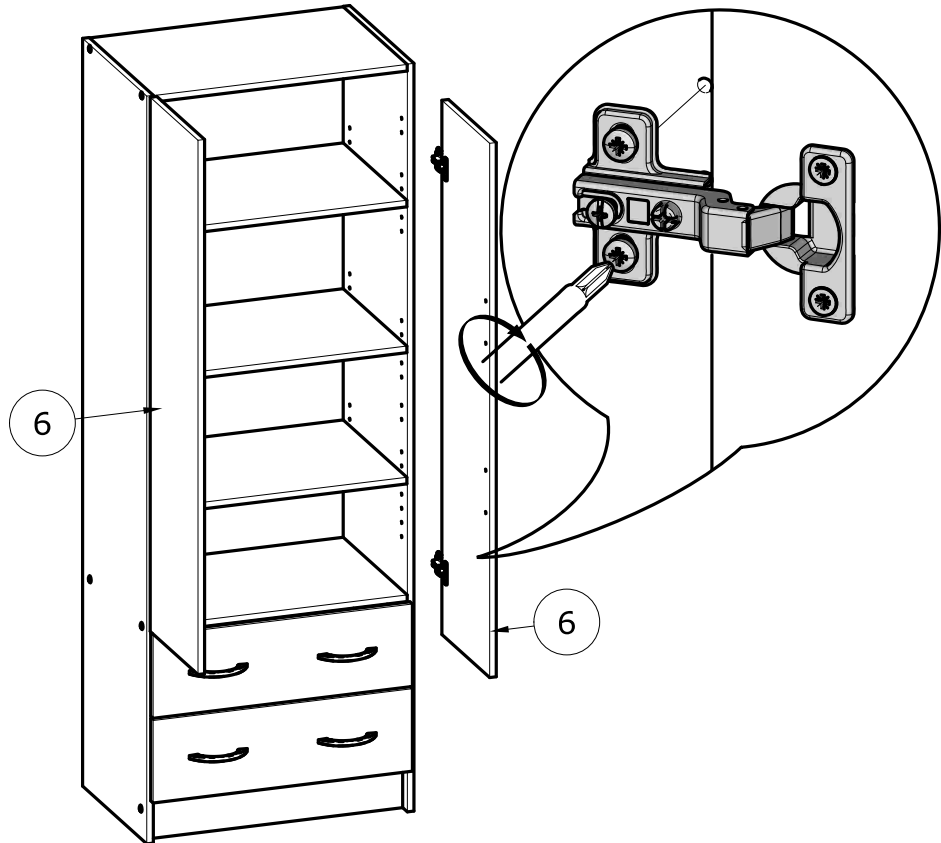
D x12



L x10



17



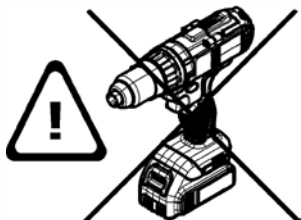


18

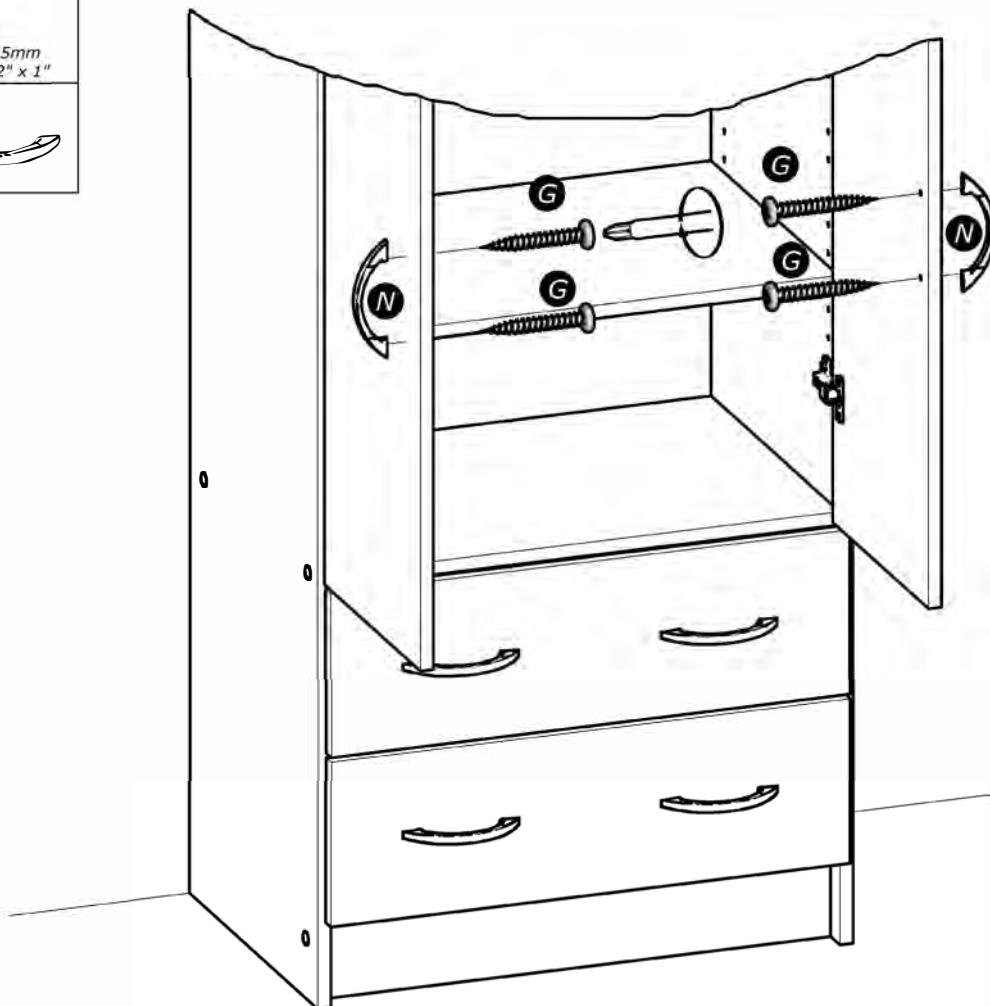
G x4

4x25mm
5/32" x 1"

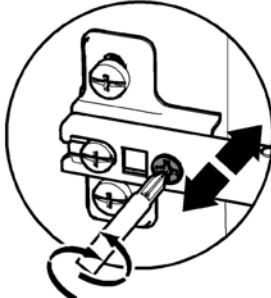
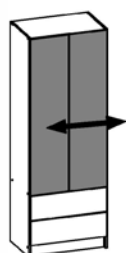
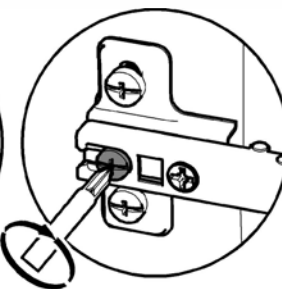
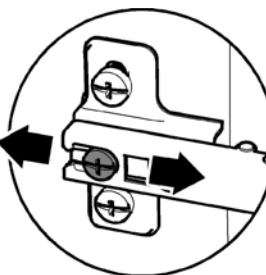
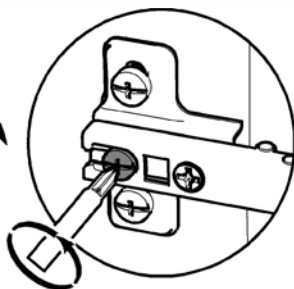
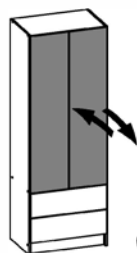
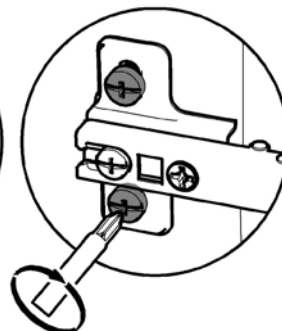
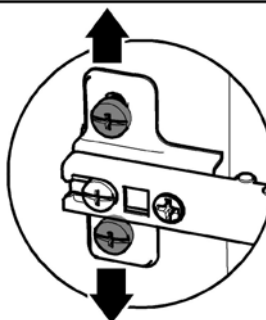
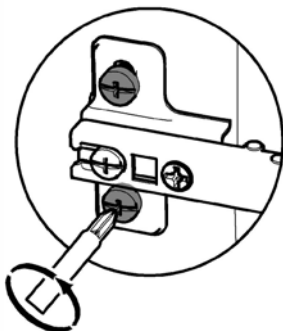
N x2



www.Demeyere.fr



19



Tříděte odpad