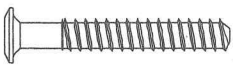
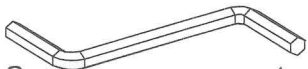

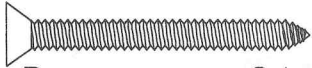
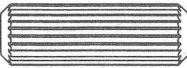





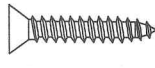
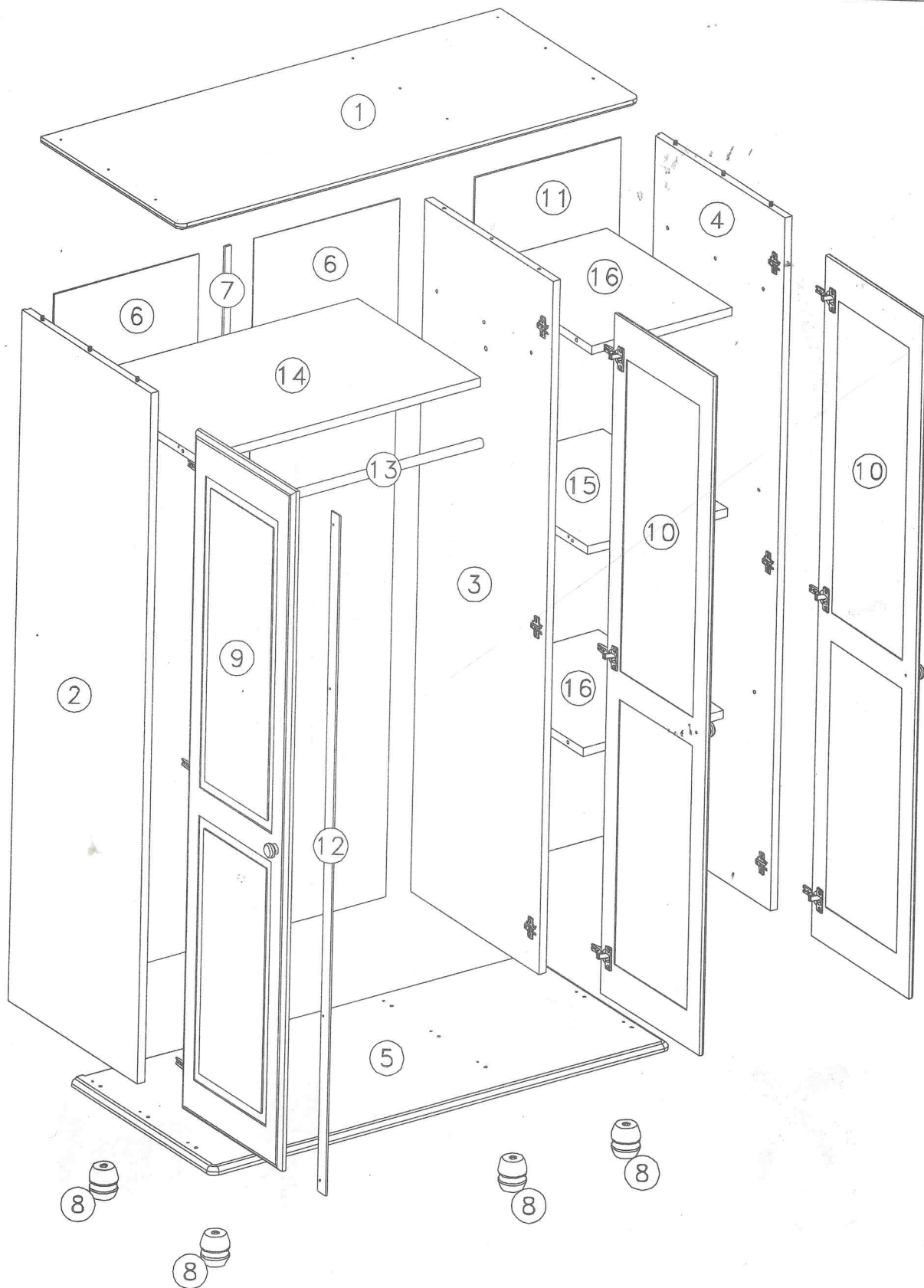
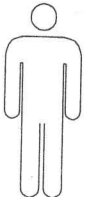
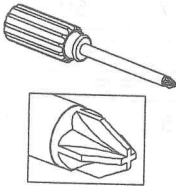
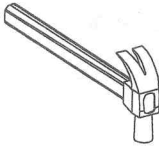
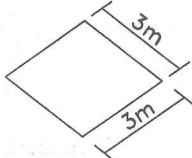
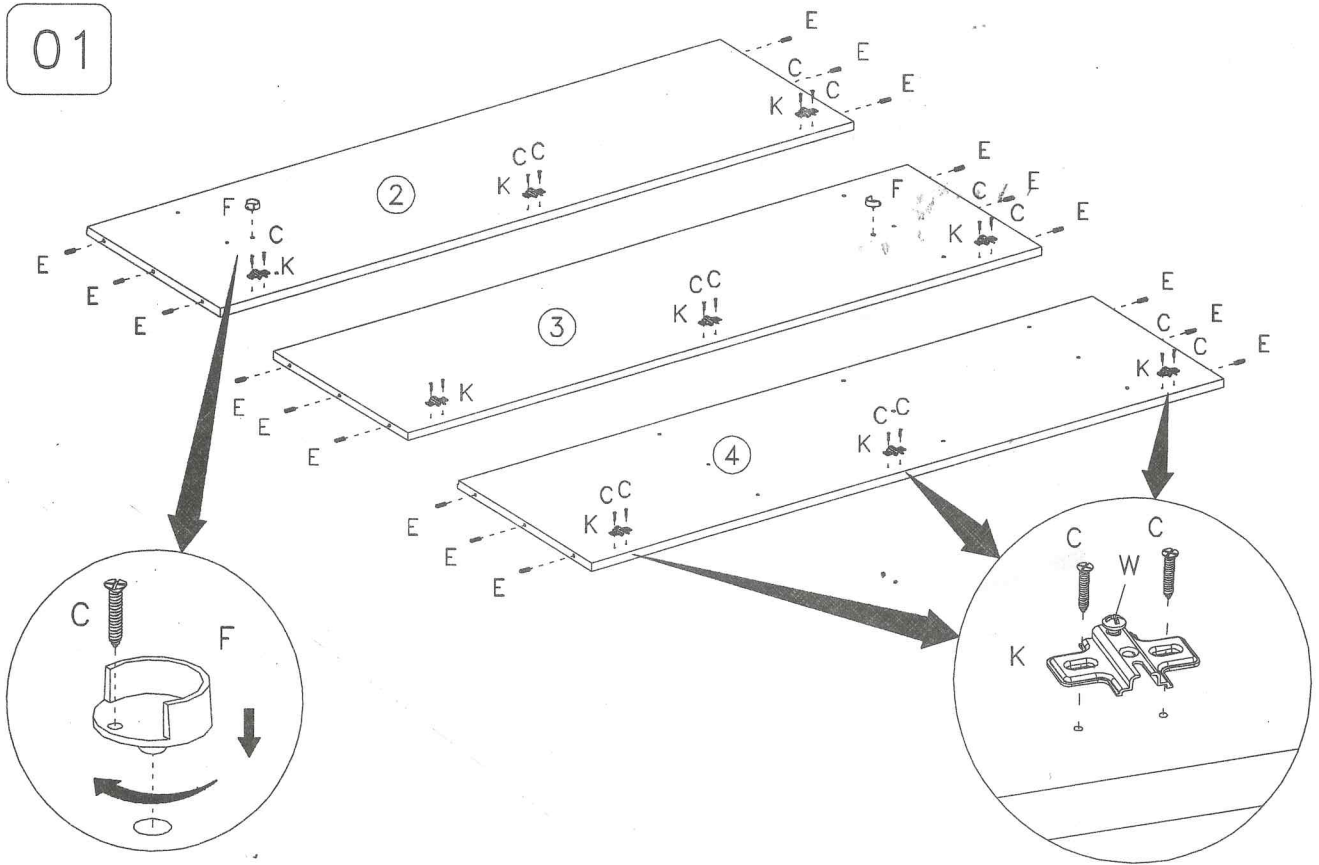
 A 3.5 x 35 12x	 D 7.0 x 50 4x	 G 1x	 K 9x
 B 4.0 x 40 21x	 E 8.0 x 25 42x	 H 3x	 L 10 x 10 50x
 C 3.5 x 14 38x	 F 2x	 J 9x	 N 3.0 x 20 5x

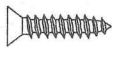
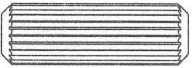

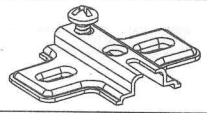
2



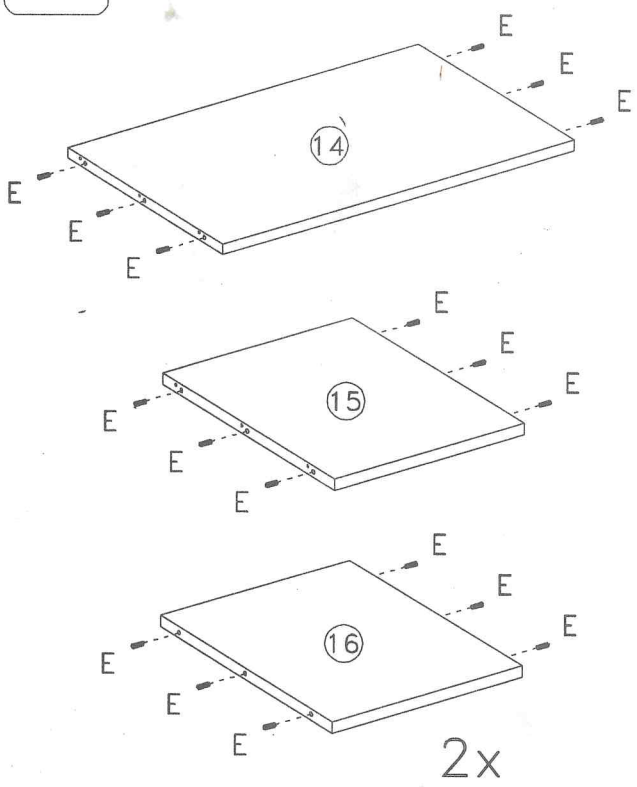
			
---	--	---	---

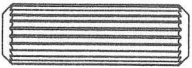
01



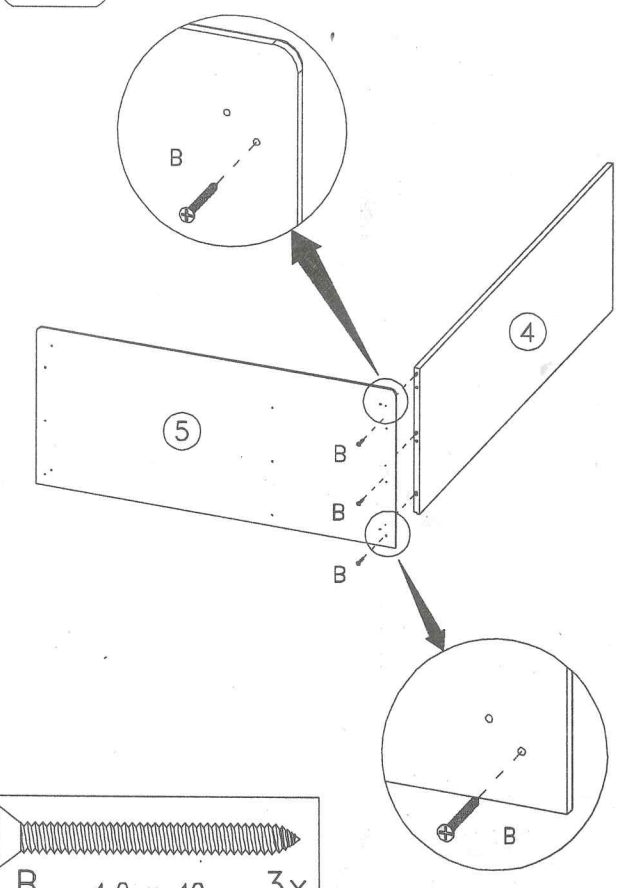
- | | | | | | | | | | | | | | |
|---|---|----------|-----|---|---|----------|-----|---|--|----|---|---|----|
| C |  | 3.5 x 14 | 20x | E |  | 8.0 x 25 | 18x | F |  | 2x | K |  | 9x |
|---|---|----------|-----|---|---|----------|-----|---|--|----|---|---|----|

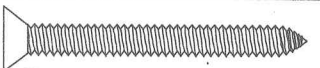
02



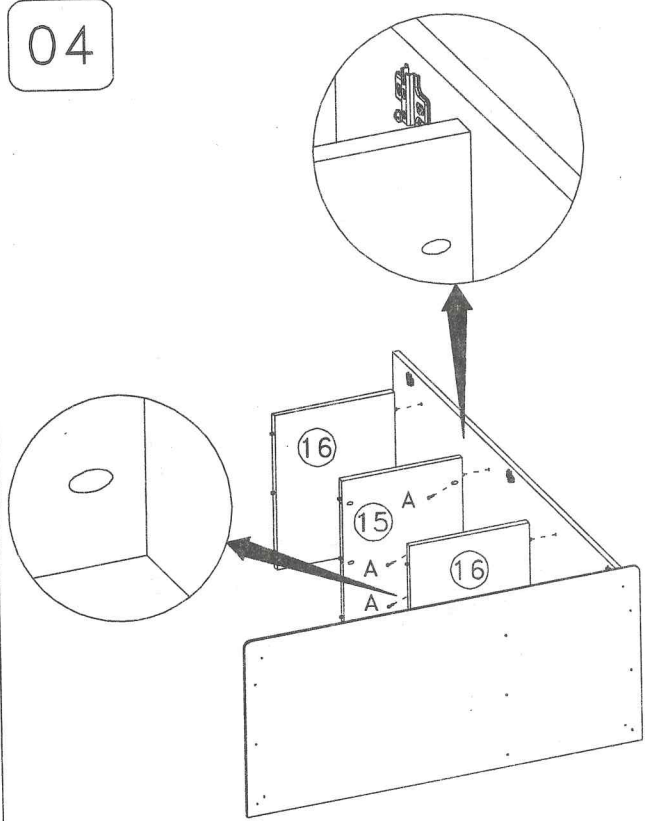
- | | | | |
|---|---|----------|-----|
| E |  | 8.0 x 25 | 24x |
|---|---|----------|-----|

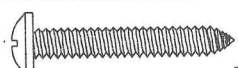
03



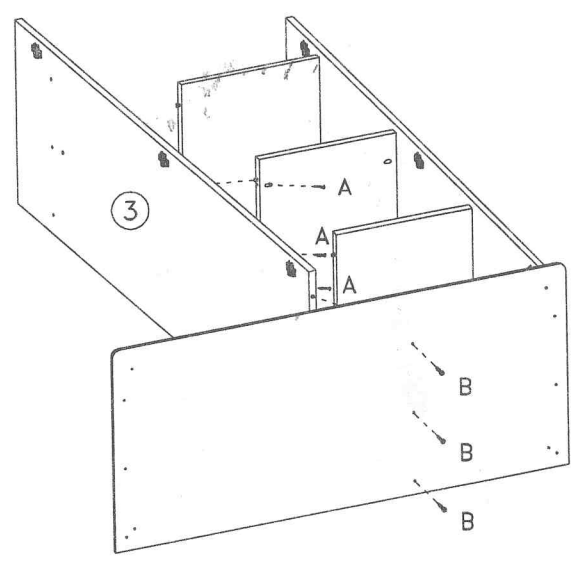
- | | | | |
|---|--|----------|----|
| B |  | 4.0 x 40 | 3x |
|---|--|----------|----|

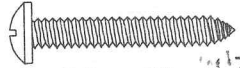

04



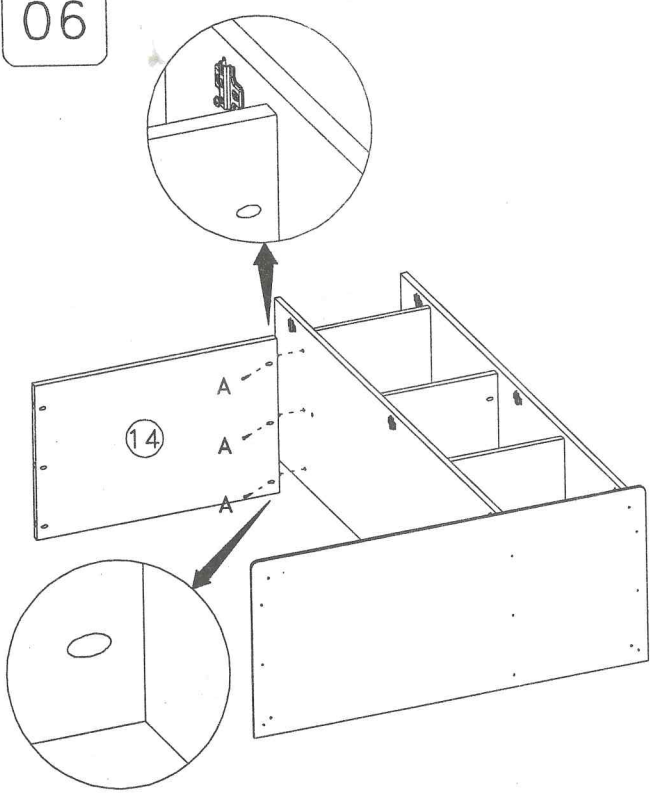
A  3.5 x 35 3X

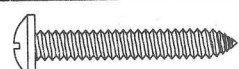
05



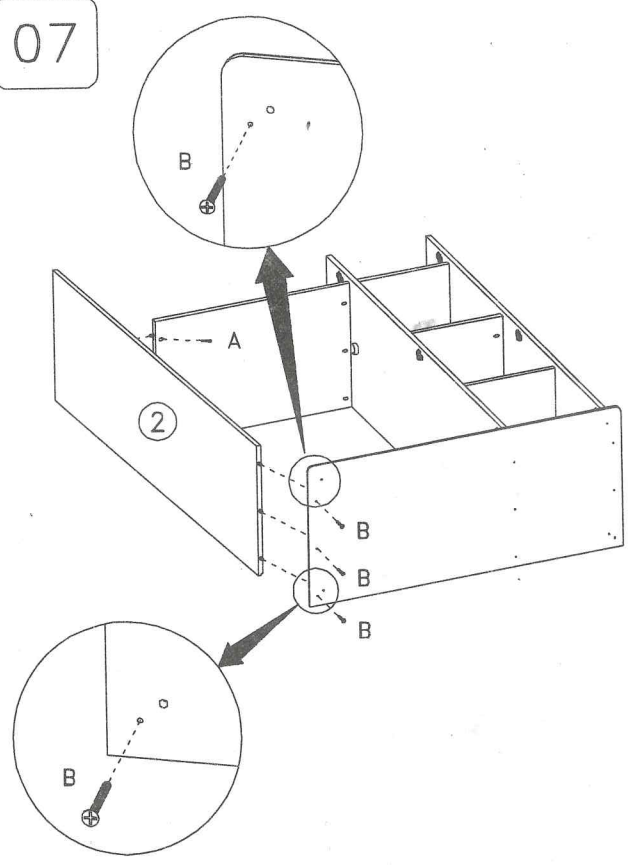
A  3.5 x 35 3X B  4.0 x 40 3X


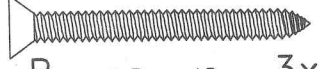
06



A  3.5 x 35 3X

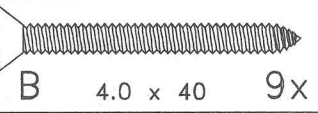
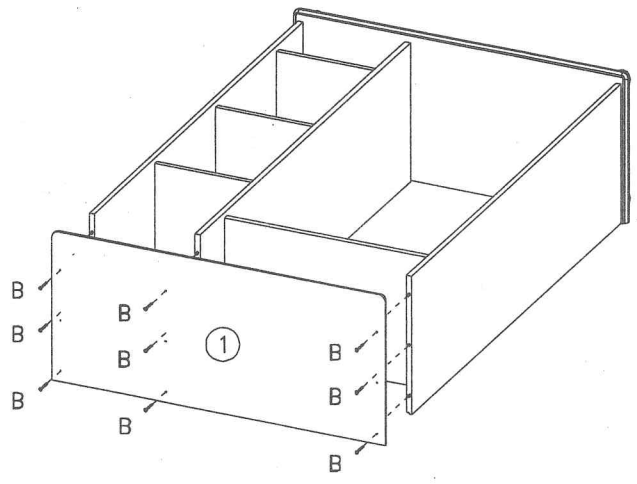
07



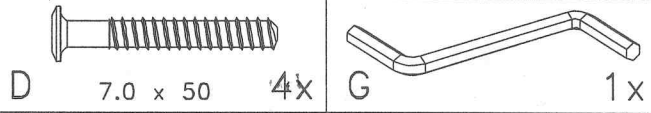
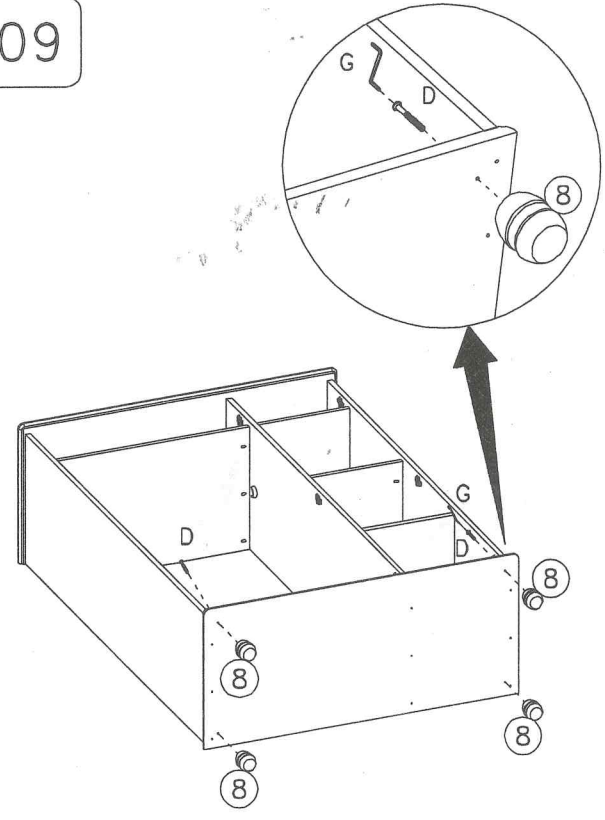
A  3.5 x 35 3X B  4.0 x 40 3X

5.

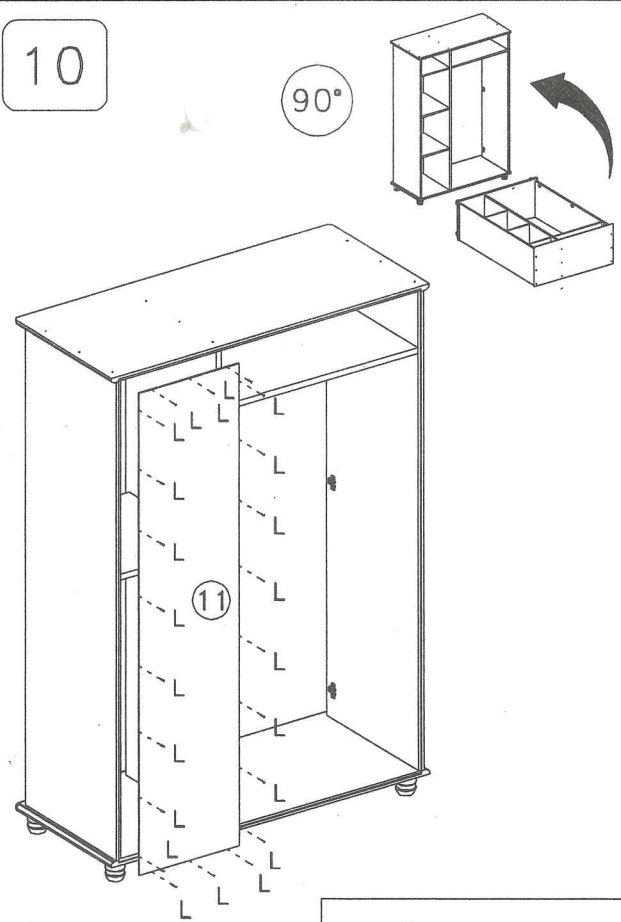
08



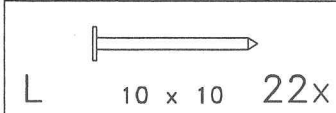
09



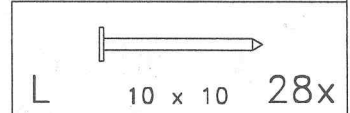
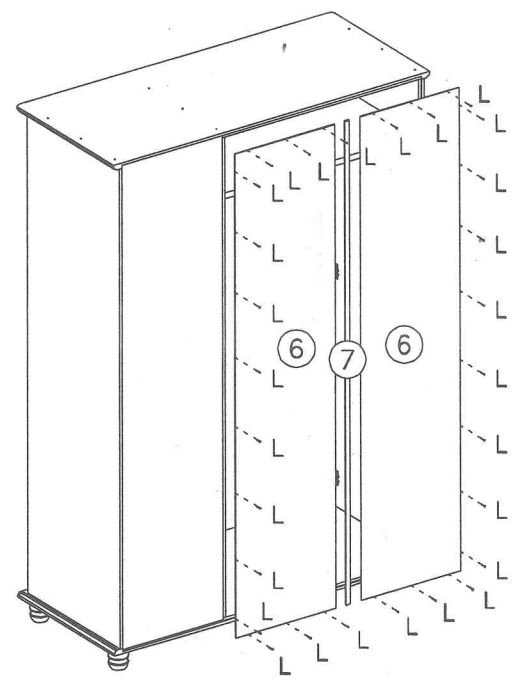
10



90°

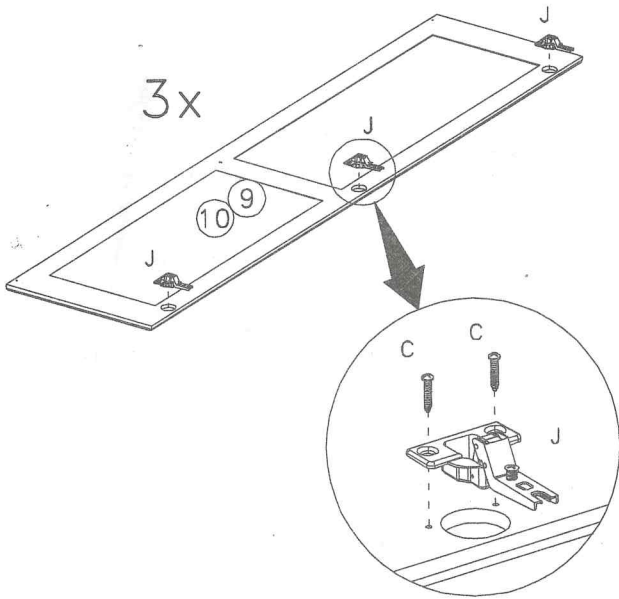


11

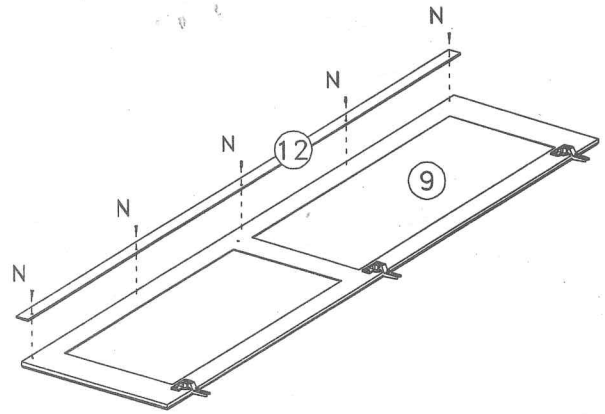


6

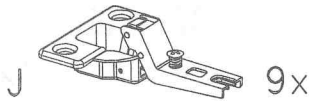
12



13

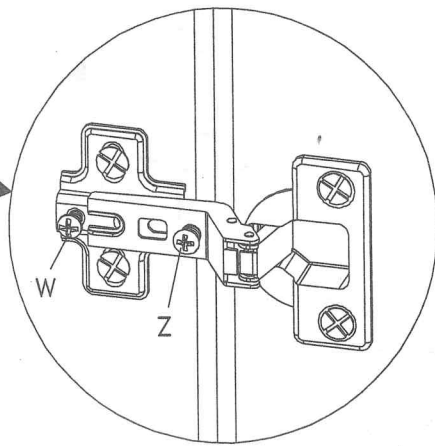
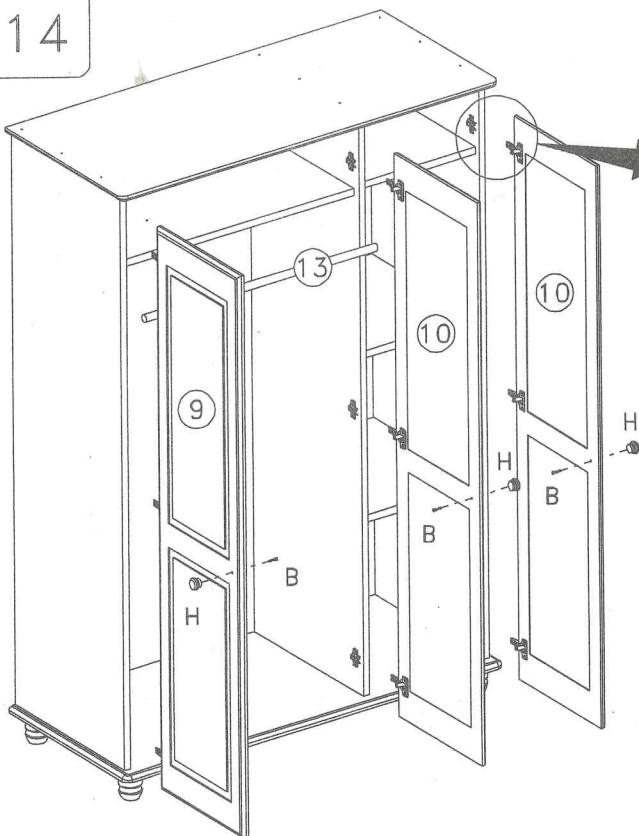


C 3.5 x 14 18x



N 3.0 x 20 5x

14



B 4.0 x 40 3x

