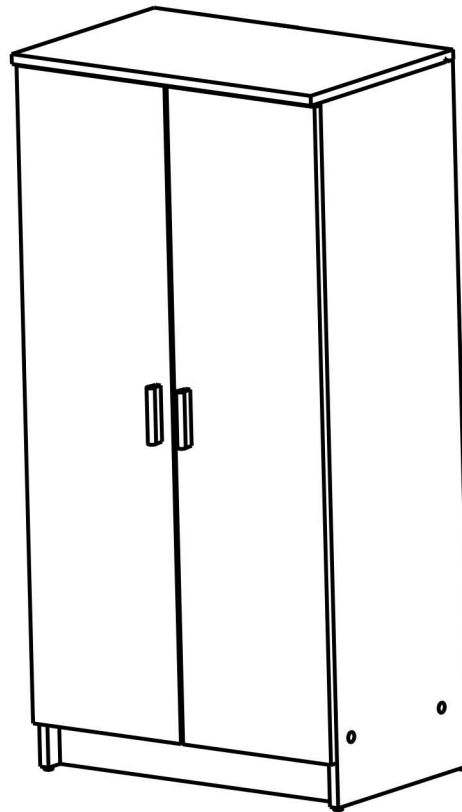
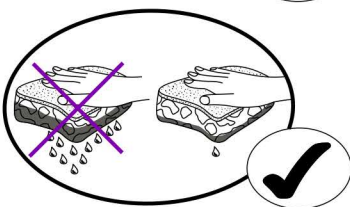
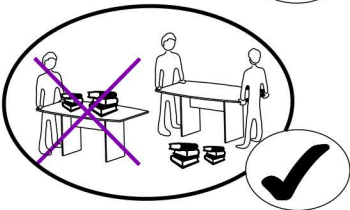
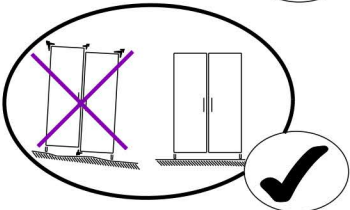
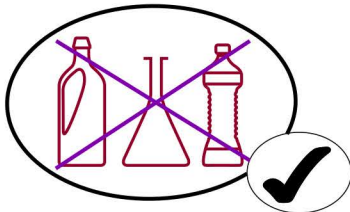




NÁVOD K MONTÁŽI

309598 0



1 h 30 min

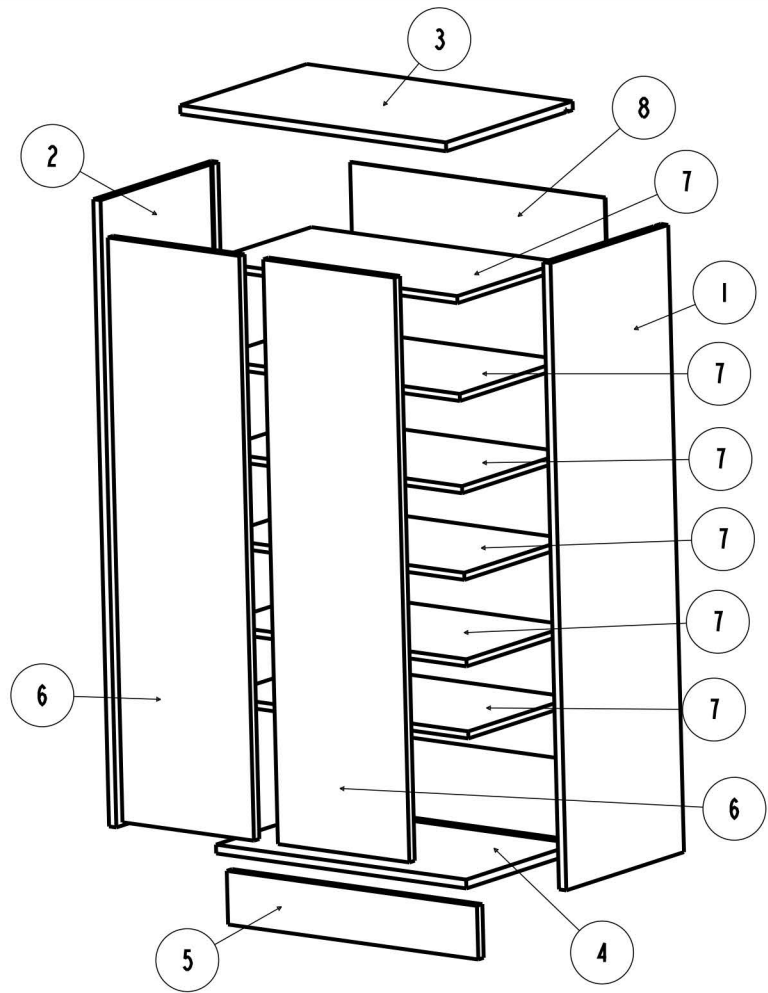


- (CZ) POZOR**
DODRŽUJTE PEČLIVĚ TENTO NÁVOD K MONTÁŽI
- (EN) CAUTION**
FOLLOW CAREFULLY THE ASSEMBLING INSTRUCTIONS DESCRIBED IN THE DIRECTIONS.
- (DE) SICHERHEITSVORSCHRIFTEN**
BEACHTEN SIE BITTE UNBEDINGT DIE ANGEGBEBENEN AUFBAUVORSCHRIFTEN.
- (ES) SEGURIDAD**
RESPECTAR LAS INSTRUCCIONES DE MONTAJE DESCRIBIDAS EN EL FOLLETO.

- (NL) VEILIGHEID**
DE IN DE GEBRUIKSAANWIJZING BESCHREVEN INSTRUCTIES RESPECTEREN.
- (IT) SICUREZZA**
RISPETTARE LE ISTRUZIONI DI MONTAGGIO DESCRITTE NEEL 'AVVERTENZA.
- (PT) SEGURANCA**
RESPEITAR AS INSTURACOS DE MONTAGEM DESCRÉVEDAS NA INSTRUCOES DE USO.
- (PL) UWAGA**
PROSZE PRZESTRZEGAC INSTRUKCJI MONTAZU.




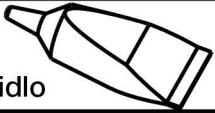


č.	rozměr (mm)	ks
1	1064 x 328	1
2	1064 x 328	1
3	546 x 353	1
4	514 x 327	1
5	514 x 91	1
6	992 x 270	2
7	514 x 291	6
8	965 x 523	1

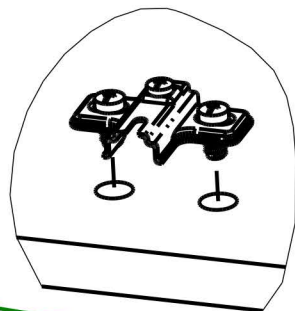
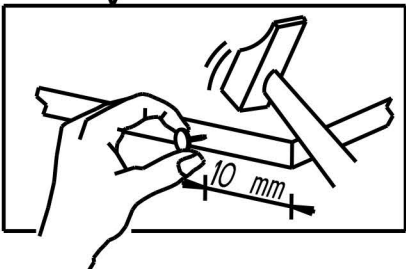
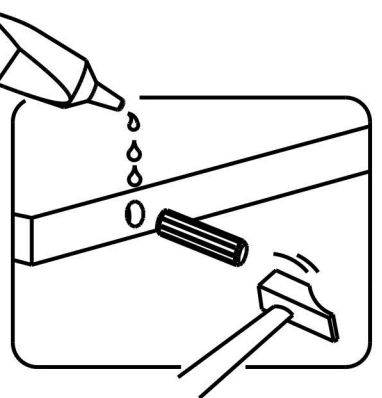
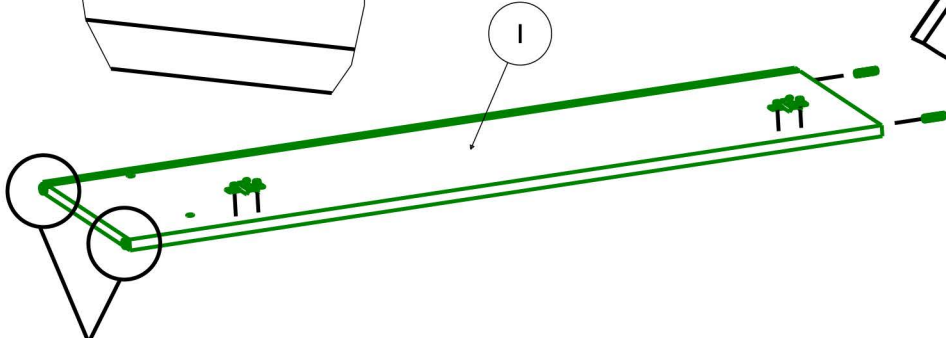
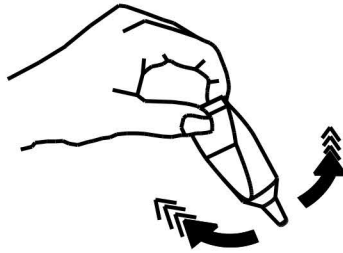
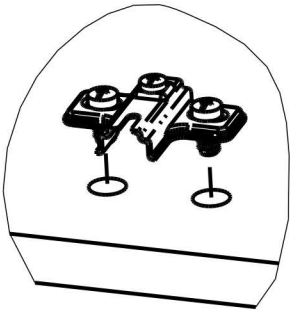


434	X1	444	X10	560	X4
706	X 24	729	X8	907	X12
			8x30		VBA TR 3x16
913	X4	949	X8	340082	X 4
	VBA TR 4x30		VBA TF 3.5x15		
332068	X 2	333009	X 4	333012	X 4
732	X1	340750	X 4	353005	X1
	lepidlo		7x50		

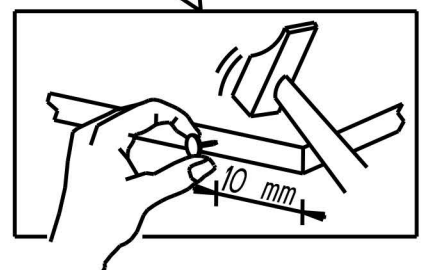
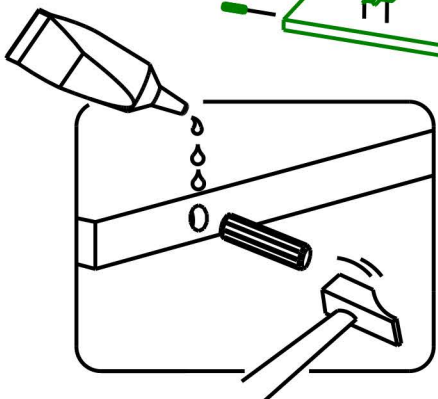
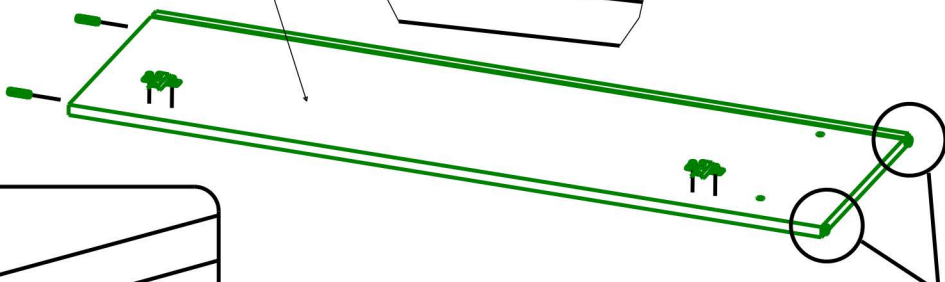


1


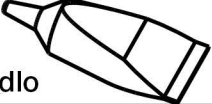
729	X4	732	X1	333009	X 4	560	X4
	8x30	lepidlo					

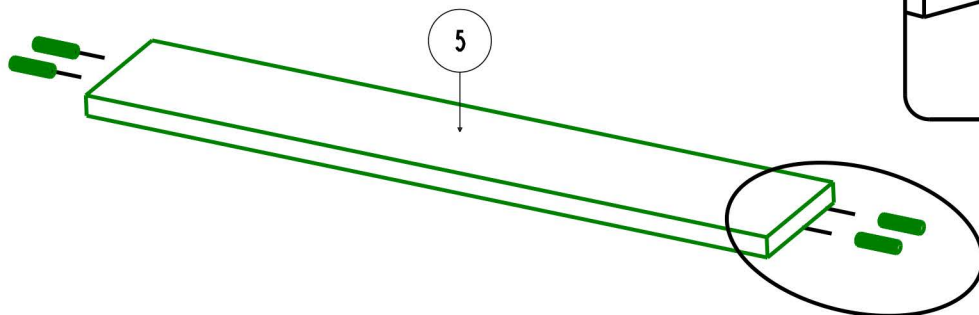
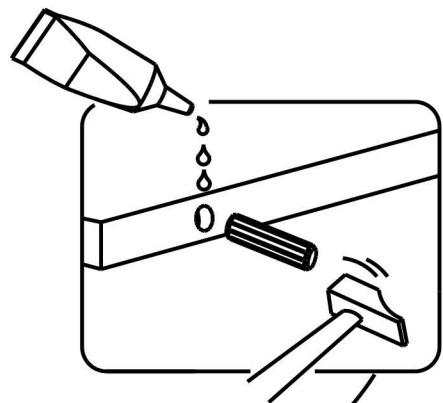


2






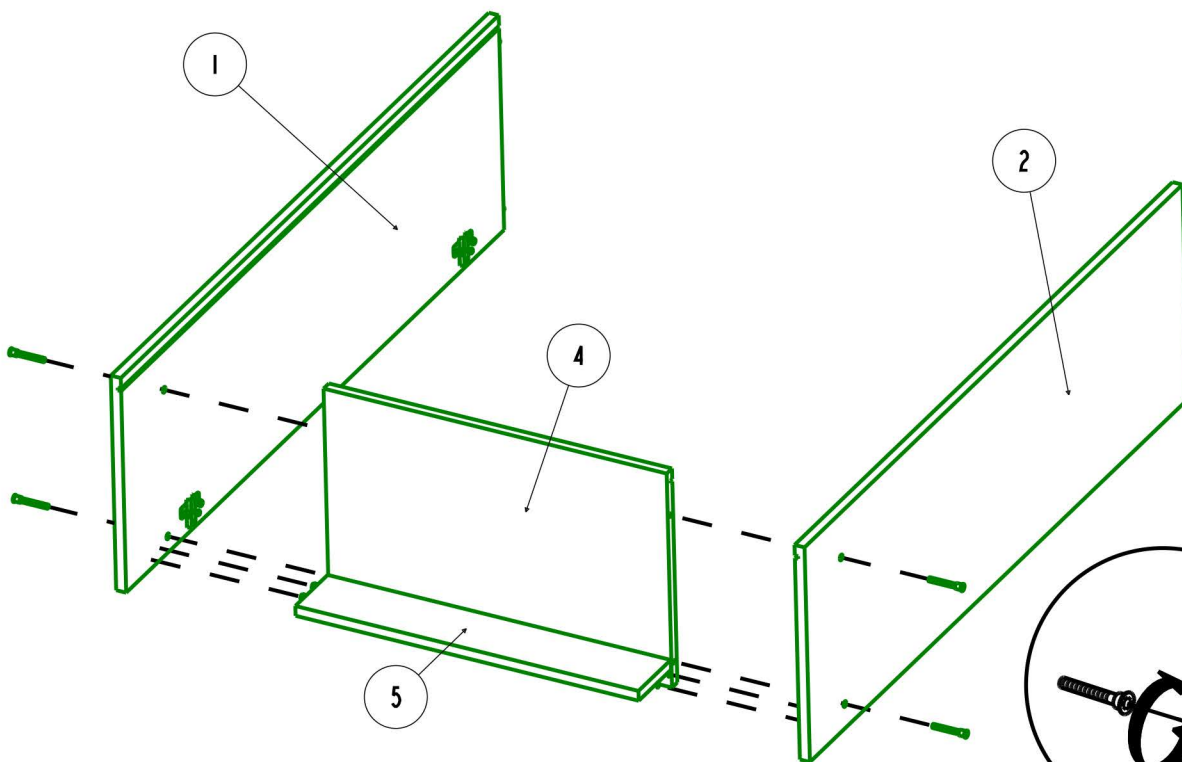
2

729	X4	732	X1
			
8x30		lepidlo	

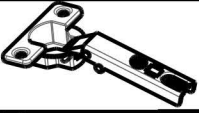




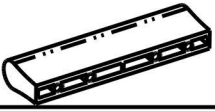


3

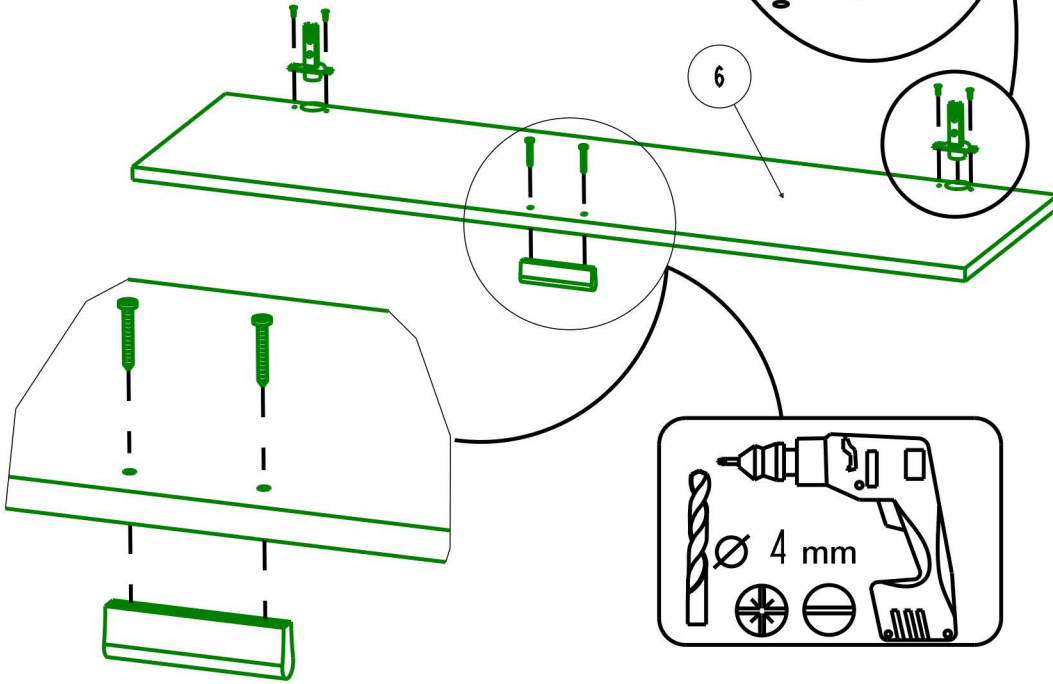
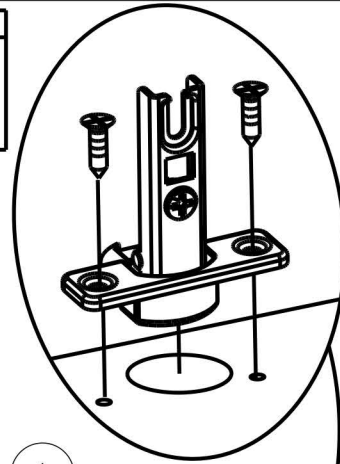
340750	X 4	434	X1
			
	7x50		



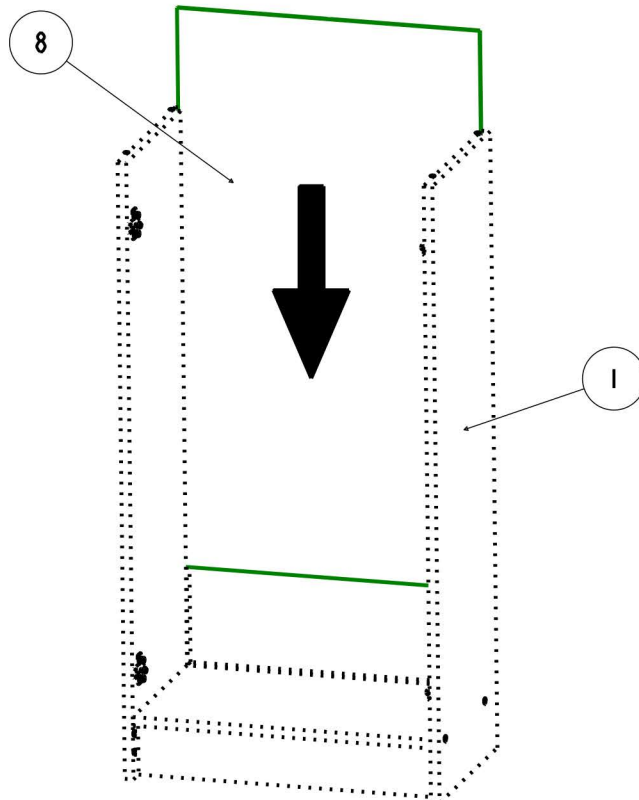
4

333012	X 4	949	X8
			
		VBA TF 3.5x15	

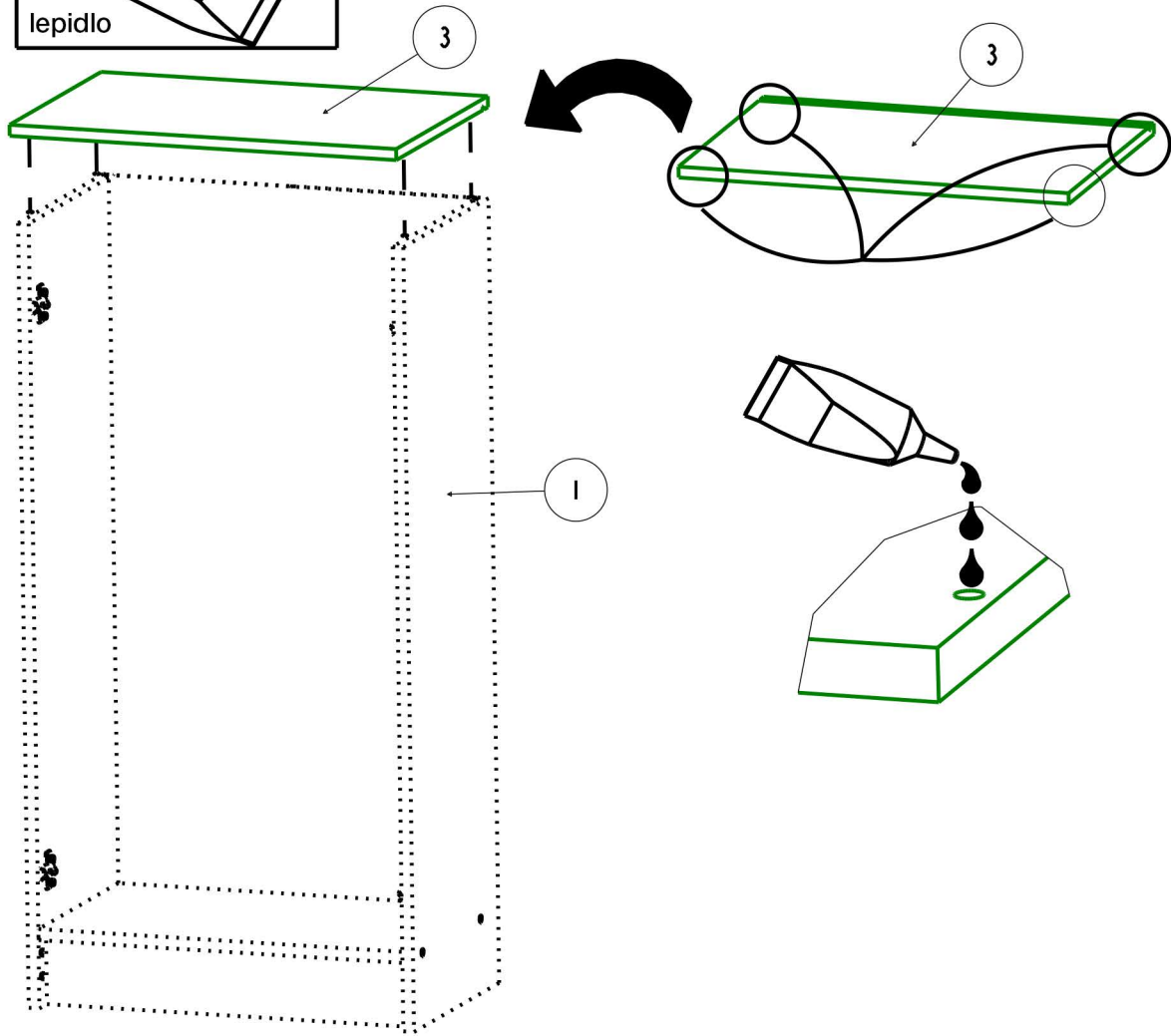
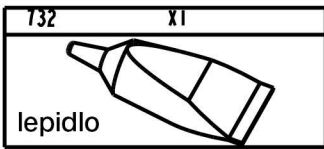
332068	X 2	913	X4
			
		VBA TR 4x30	



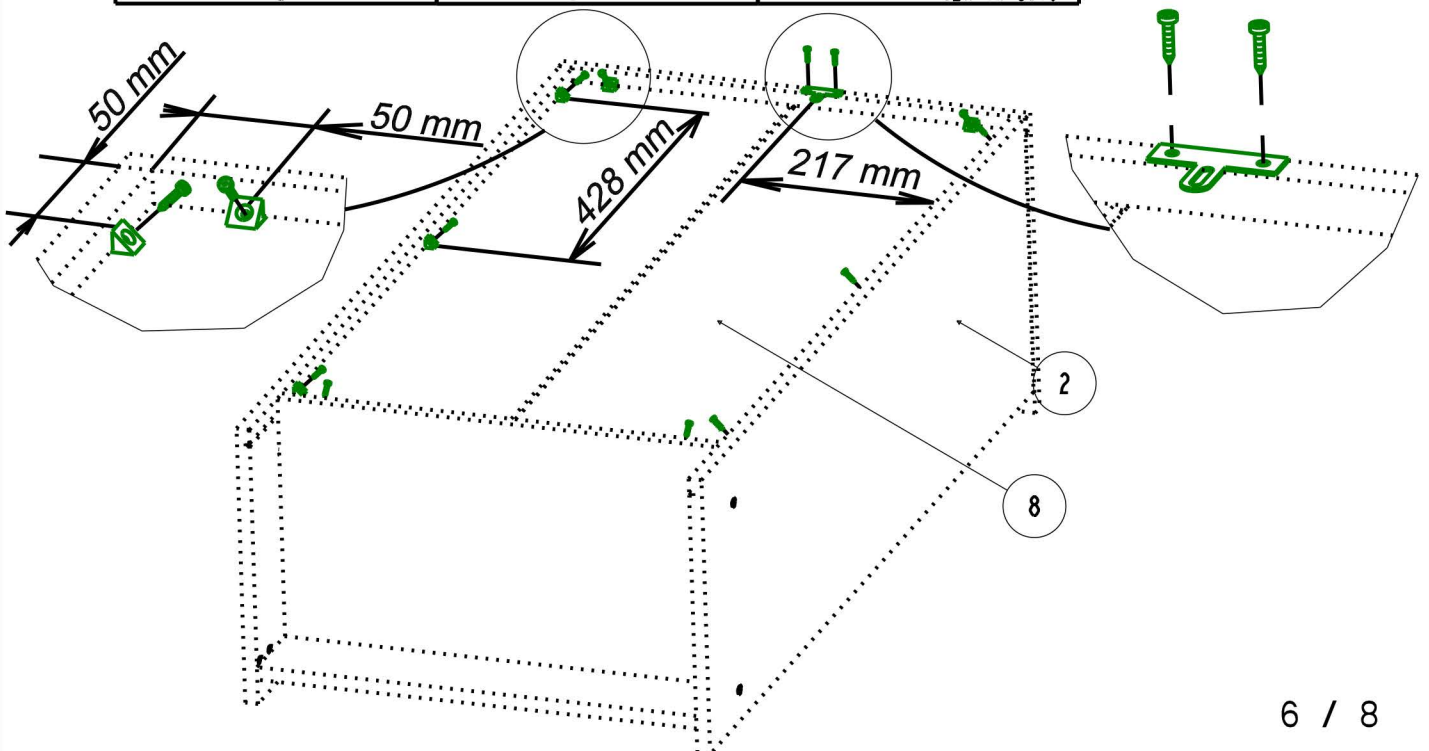
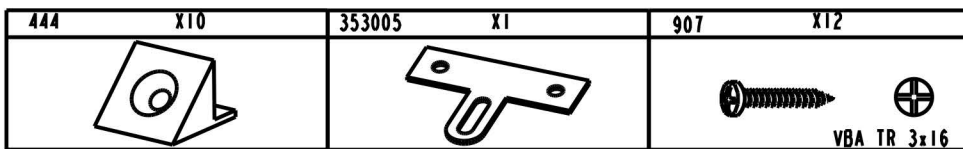
5



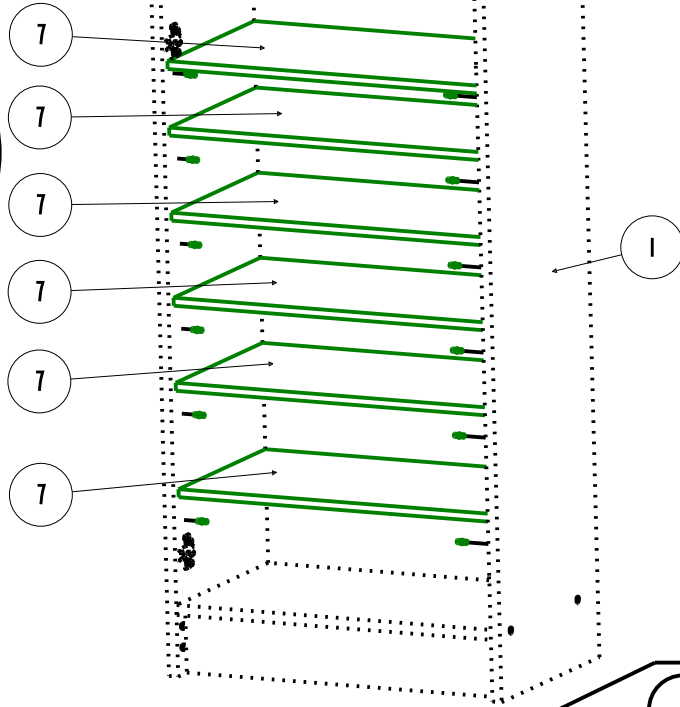
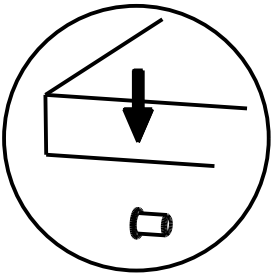
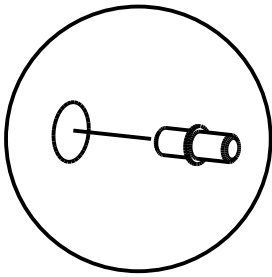
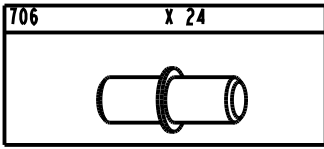
6



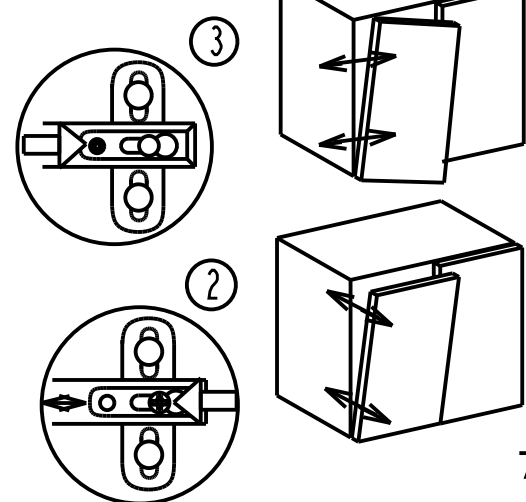
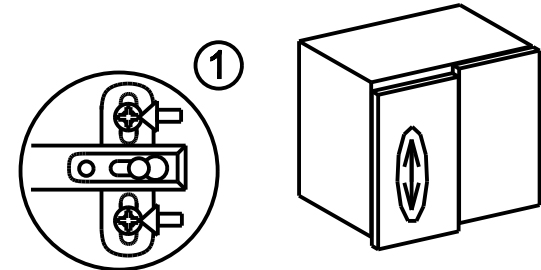
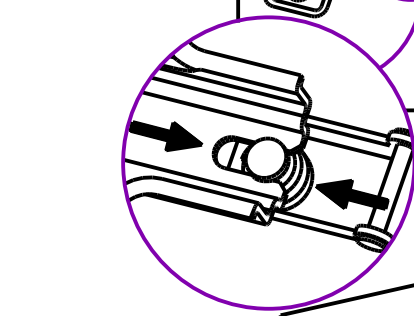
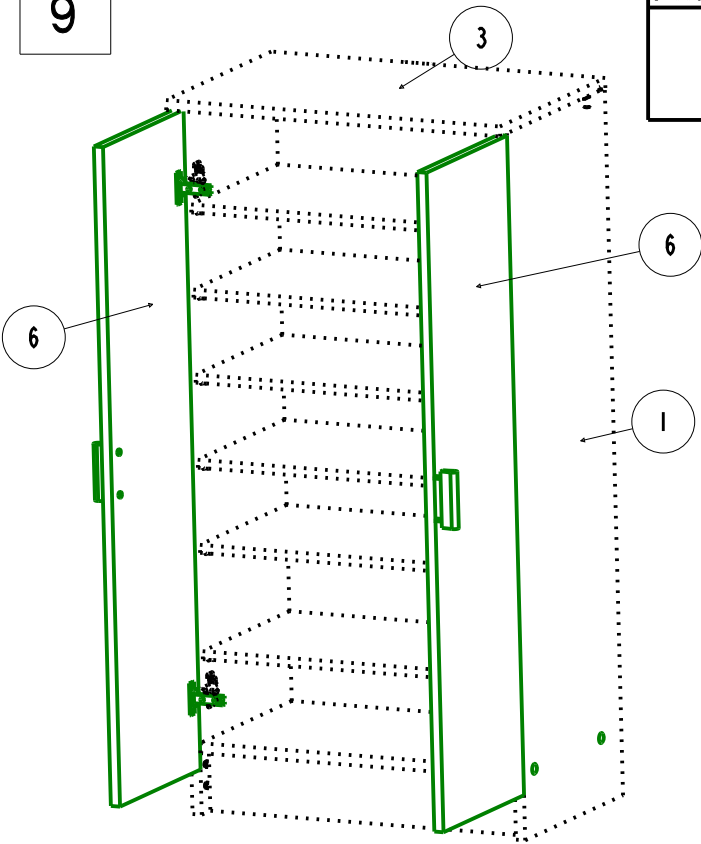
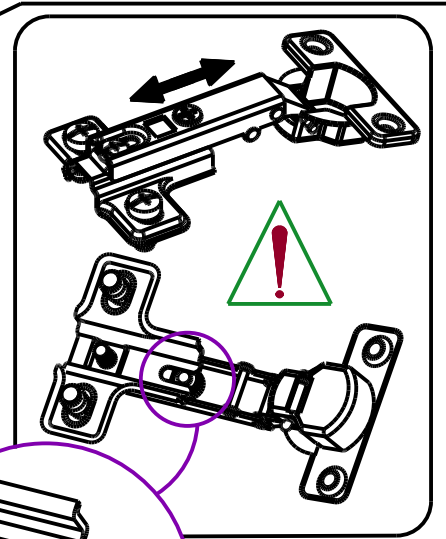
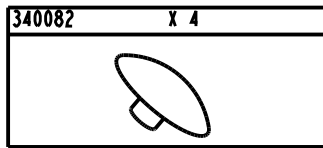
7

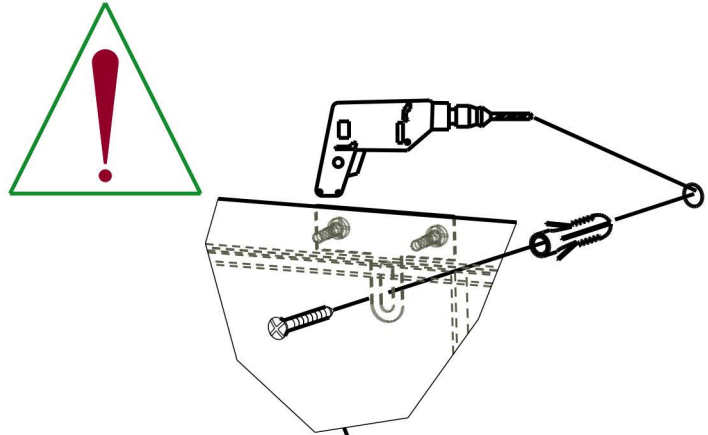


8



9



**CZ****VAROVÁNÍ: NÁBYTEK MUSÍ BÝT UCHYCEN KE ZDI**

- Nábytek uchyťte ke zdi pomocí příchytky, která je součástí dodávky.
- Spojovací materiál pro uchycení ke zdi není součástí dodávky. Použijte spojovací materiál, odpovídající typu zdi.

ES

- MUEBLES A FIJAR EN LA PARED:**
- FIJAR EL MUEBLE EN LA PARED CON LAS GRAPAS PREVISTAS
 - COMPROBAR QUE LOS TORNILLOS Y LAS CLAVIJAS UTILIZADAS SON ADAPTADAS AL SOPORTE

PT

- MOVEIS A FIXAR NA PAREDE:**
- FIXAR O MOVEL NA PAREDE COM OS PRENDES PREVISTOS
 - VERIFICAR QUE OS PARAFUSOS E AS CAVILHAS UTILIZADOS SAO ADAPTADOS OA SUPORTE

EN

- FURNITURES TO BE HOLD ON THE WALL:**
- HOLD THE FURNITURE ON THE WALL WITH THE FASTENINGS PROVIDED FOR THIS PURPOSE
 - CHECK THAT THE SCREW AND PEGS FIT WITH THE SUPPORT

IT

- MOBILI DA FISSARE AL MURO:**
- FISSARE IL MOBILE AL MURO CON LE FLANGIE PREVISTE A TALE SCOPO
 - VERIFICARE CHE LE VITI ED I PERNI USATI SIANO ADATTI A QUEL TIPO DI SUPPORTO

PL

- MEBEL PRZEZNACZONY DO ZAINSTALOWANIA NA ŚCIANIE:**
- NALEŻY ZAMONTOWAC TEN MEBEL NA ŚCIANIE PRZEZNACZONYMI DO TEGO CELU UCHWYTAMI
 - NALEŻY SPRAWDZIĆ CZY SRUBY I KOSZULKI SA ODPOWIEDNIEJ WIELKOŚCI W STOSUNKU DO UCHWYTÓW

DE

- MOEBEL AN DER MAUER ZU BEFESTIGEN:**
- BEFESTIGEN SIE DAS MOEBELSTUECK MIT DEN DAFUER VORGESEHENEN BEFESTIGUNGSHAKEN
 - UEBERPRUEFEN SIE BITTE DASS DIE SCHRAUBEN UND DUEBEL MIT DEM MATERIAL DER MAUER UEBEREINSTIMMEN

NL

- MEUBELS DIE AAN DE MUUR GEFIXEERD MOETEN WORDEN:**
- FIXEER HET MEUBEL AAN DE MUUR MET DE DAARVOOR BESTEMDE HAKEN
 - VERFIEER OF DE GEBRUIKTE SCHROEVEN BIJ DE BEVESTIGINGSHAAK HOREN

