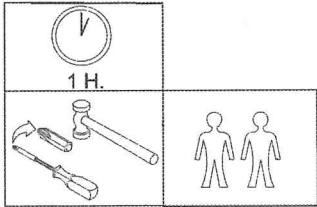
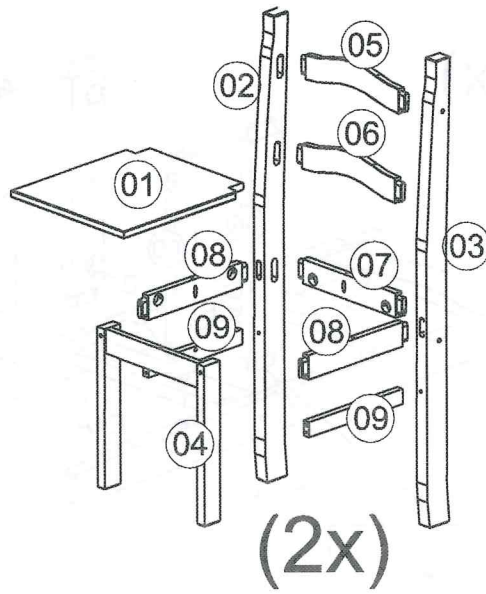
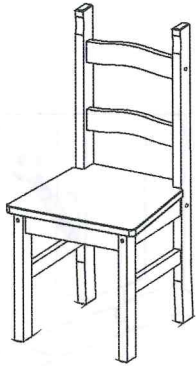
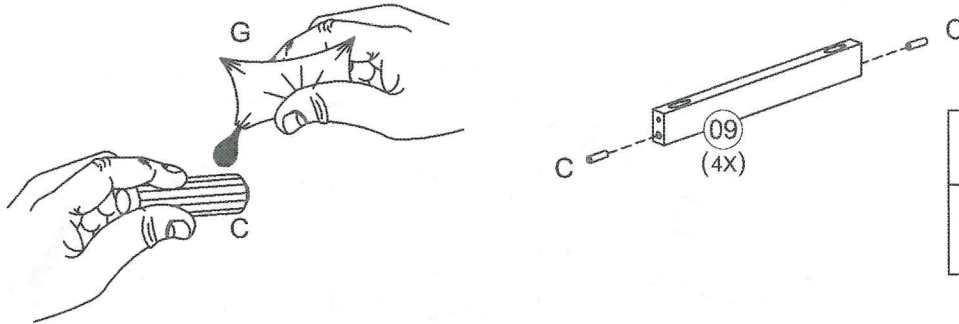


1627



A		12
B		12
C		08
D		16
E		01
F		04
G		01

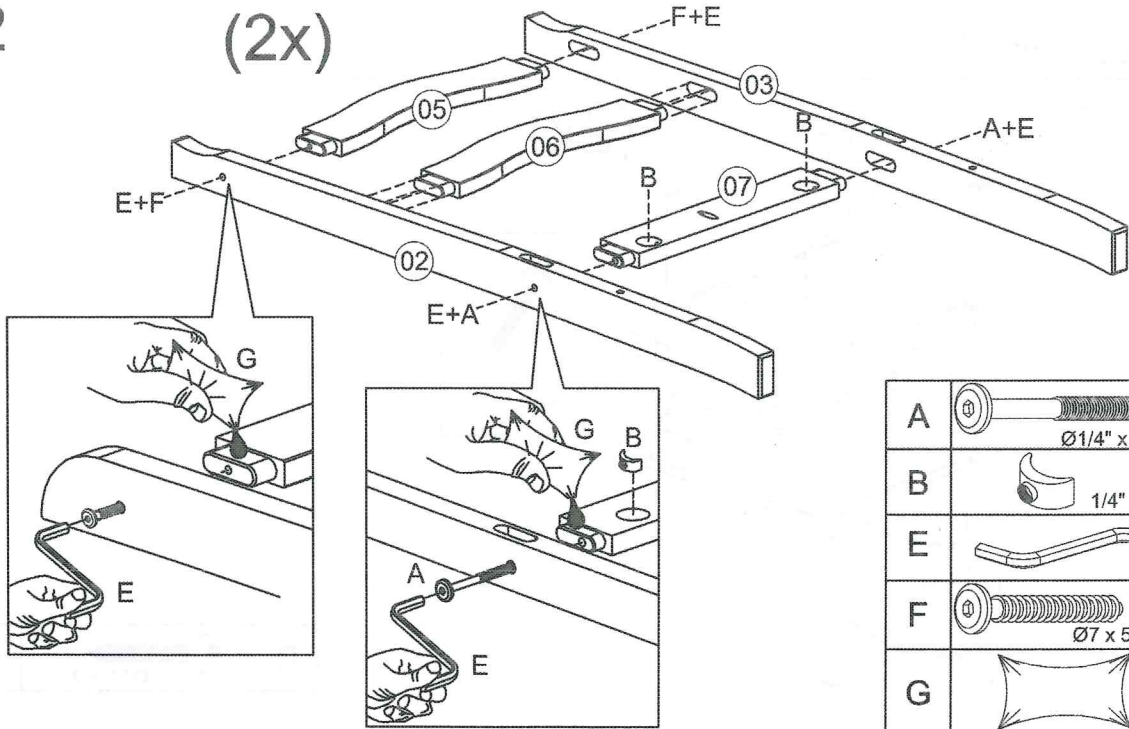
01



C		08
G		

02


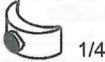
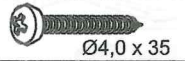

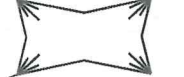
(2x)

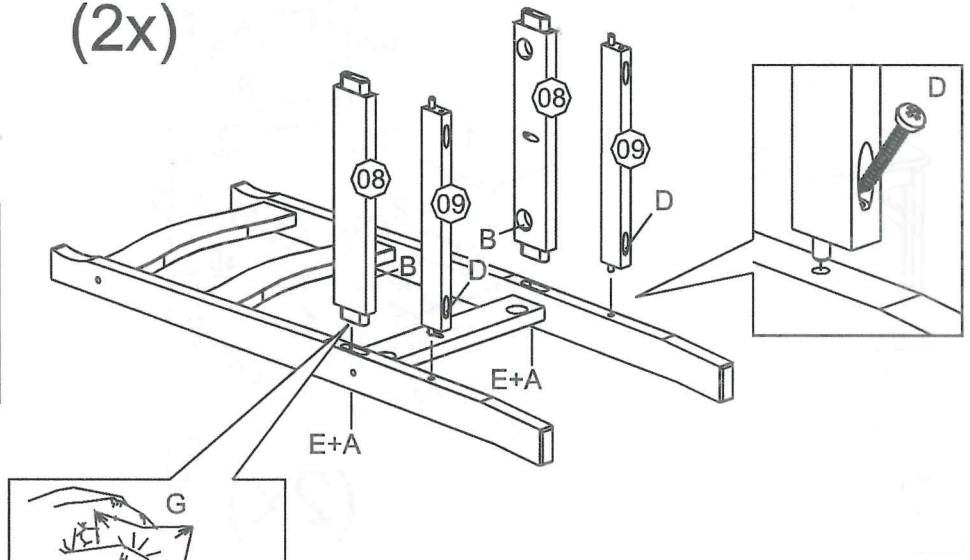


A		04
B		04
E		
F		04
G		

03

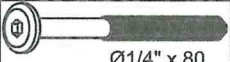
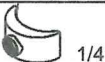
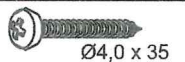


(2x)

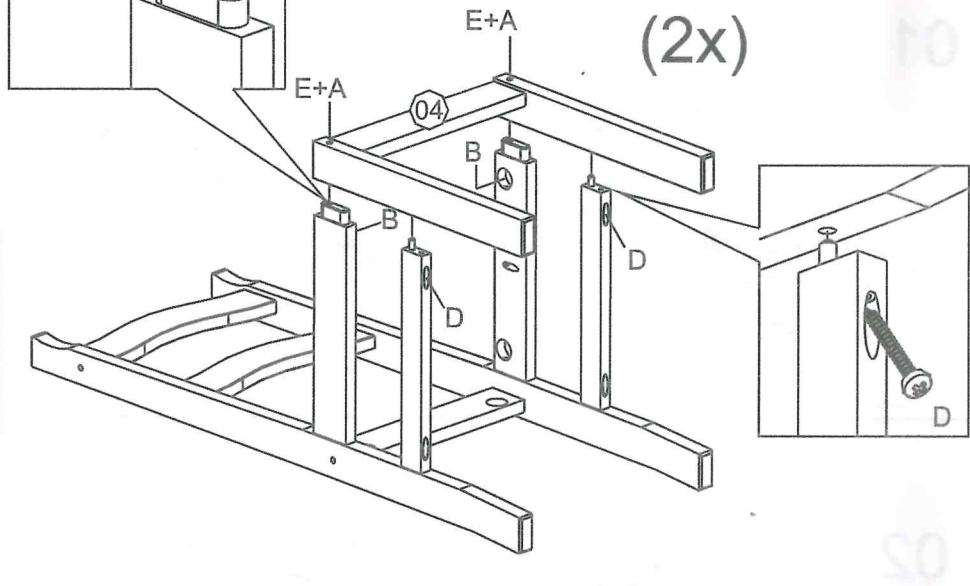
A		04
B		04
D		04
E		
G		



04

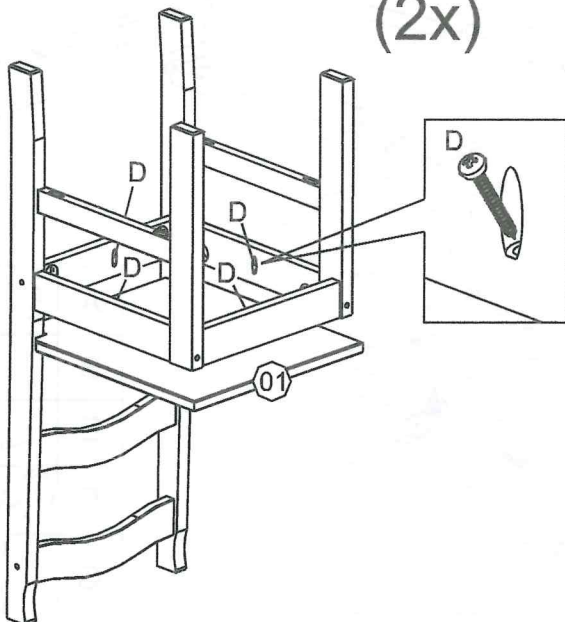
(2x)

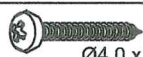
A		04
B		04
D		04
E		
G		



05

(2x)



D		08
---	---	----