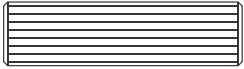
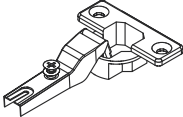

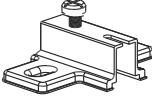


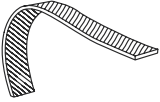
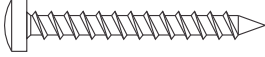
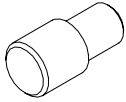



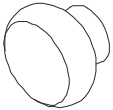
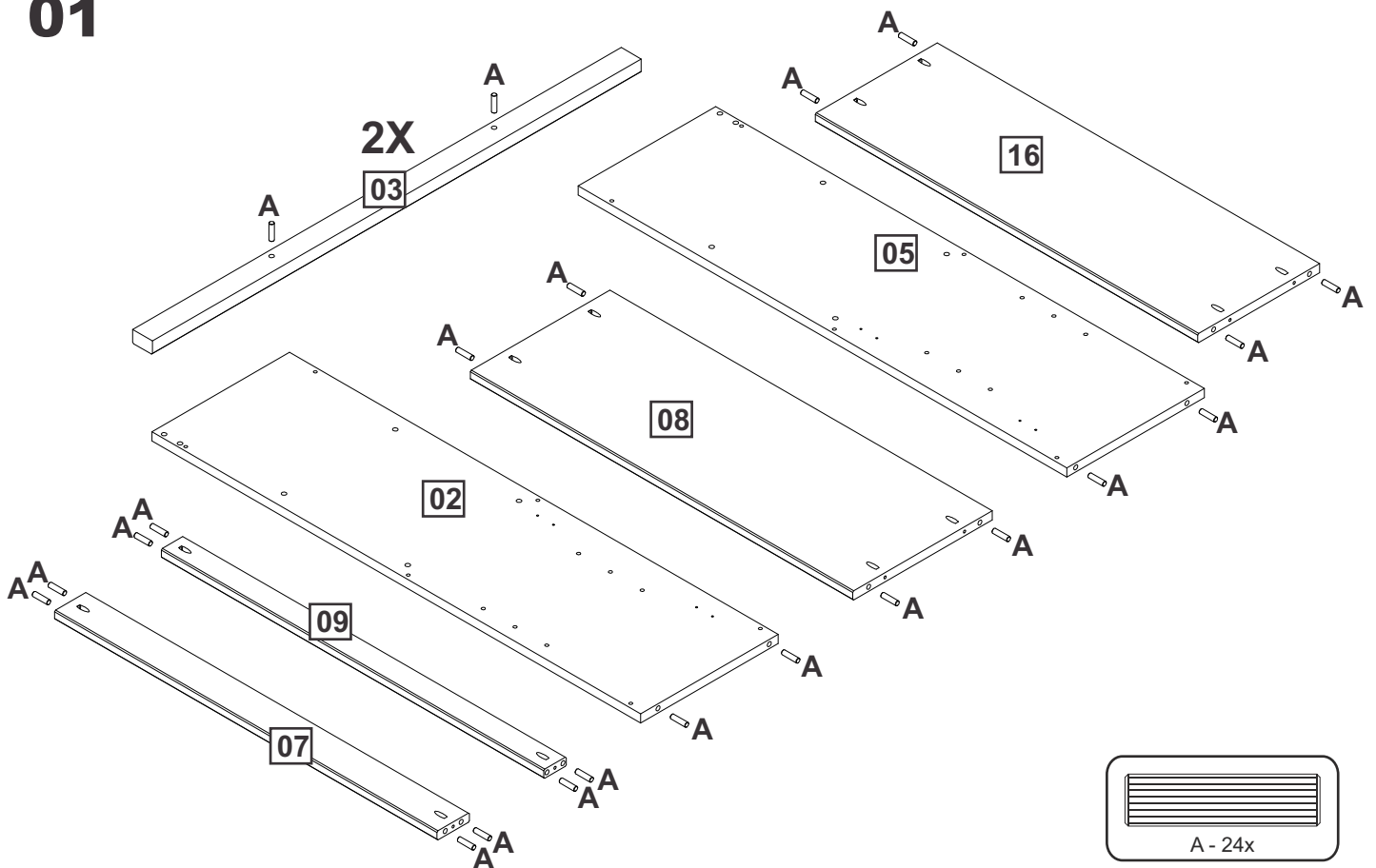
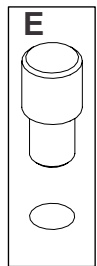
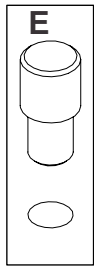
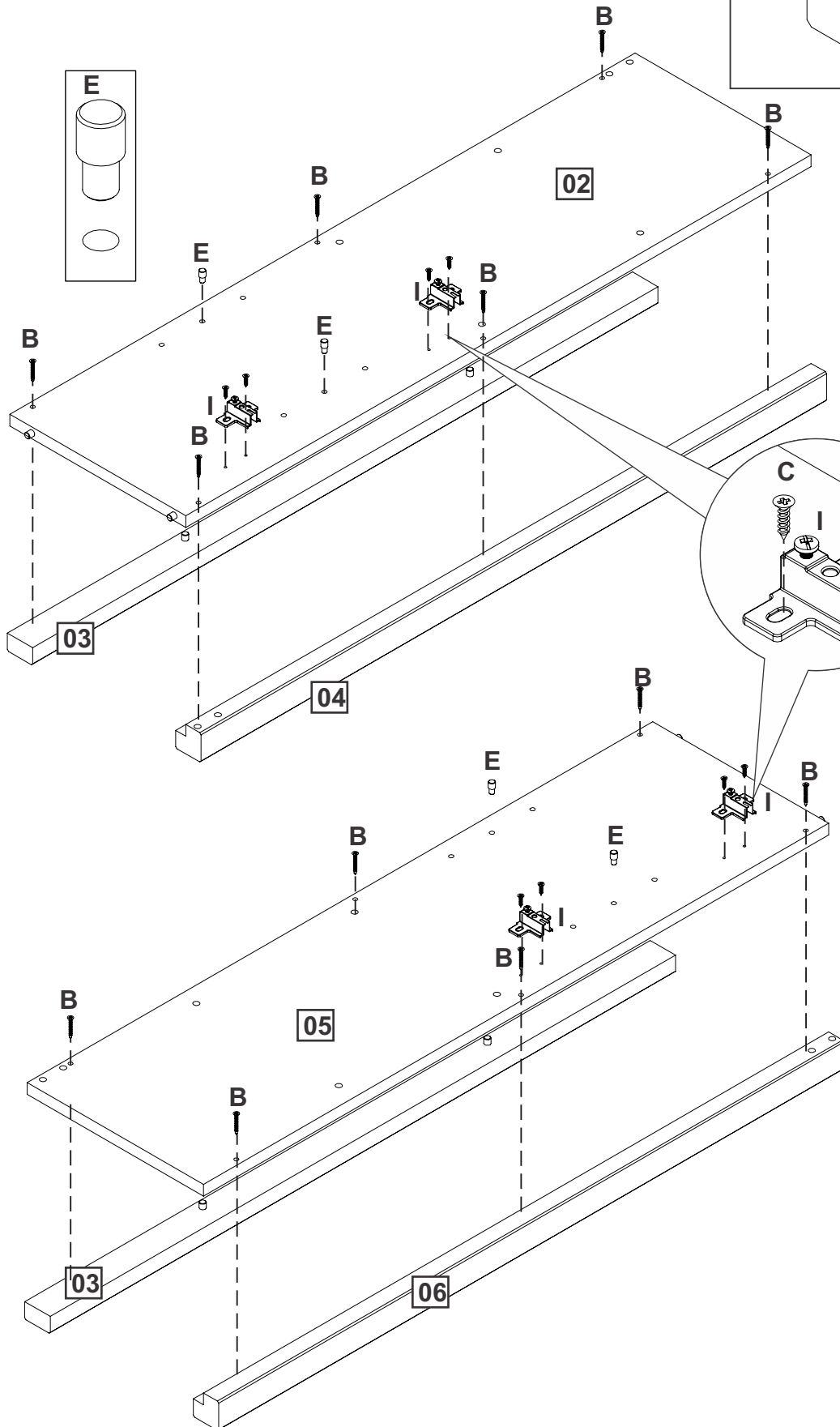
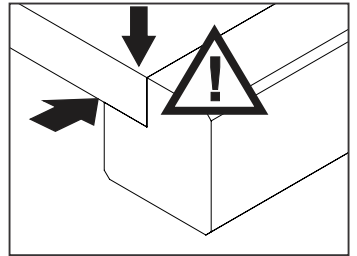
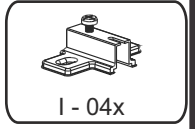
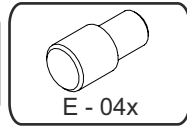
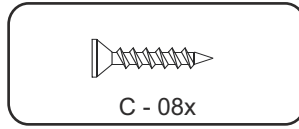
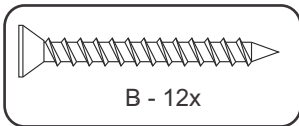


<b>A</b>	 8,0x30	<b>24</b>	<b>H</b>		<b>04</b>
<b>B</b>	 4,0x30	<b>16</b>	<b>I</b>		<b>04</b>
<b>C</b>	 3,0x16	<b>24</b>	<b>J</b>		<b>12</b>
<b>D</b>		<b>01</b>	<b>K</b>	 4,0x30	<b>14</b>
<b>E</b>		<b>04</b>	<b>L</b>		<b>02</b>
<b>F</b>	 1,3x8	<b>48</b>	<b>M</b>		<b>02</b>
<b>G</b>		<b>02</b>			

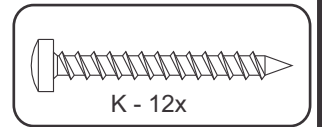
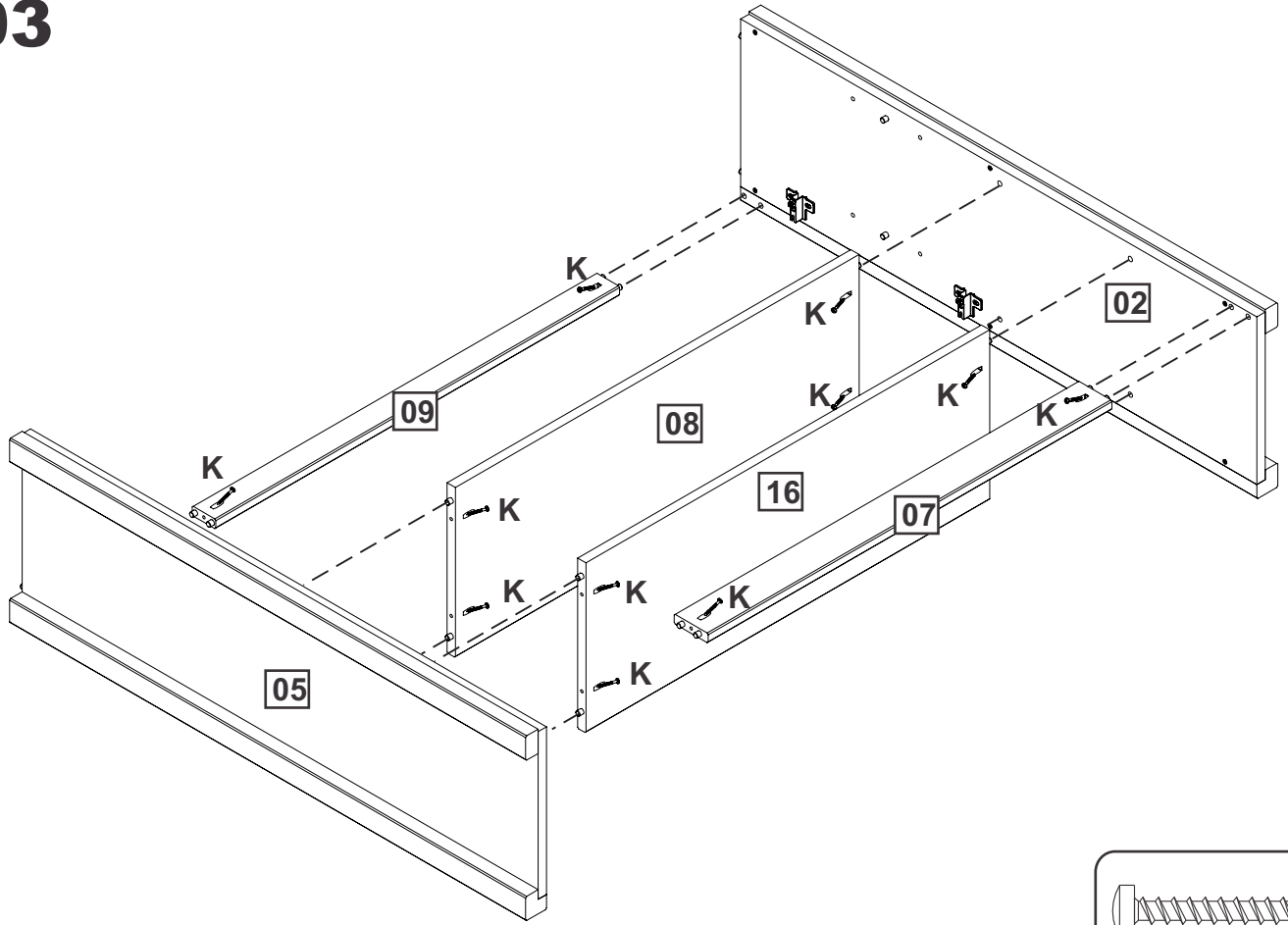
# 01



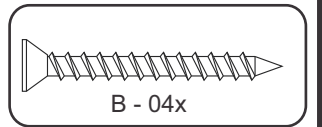
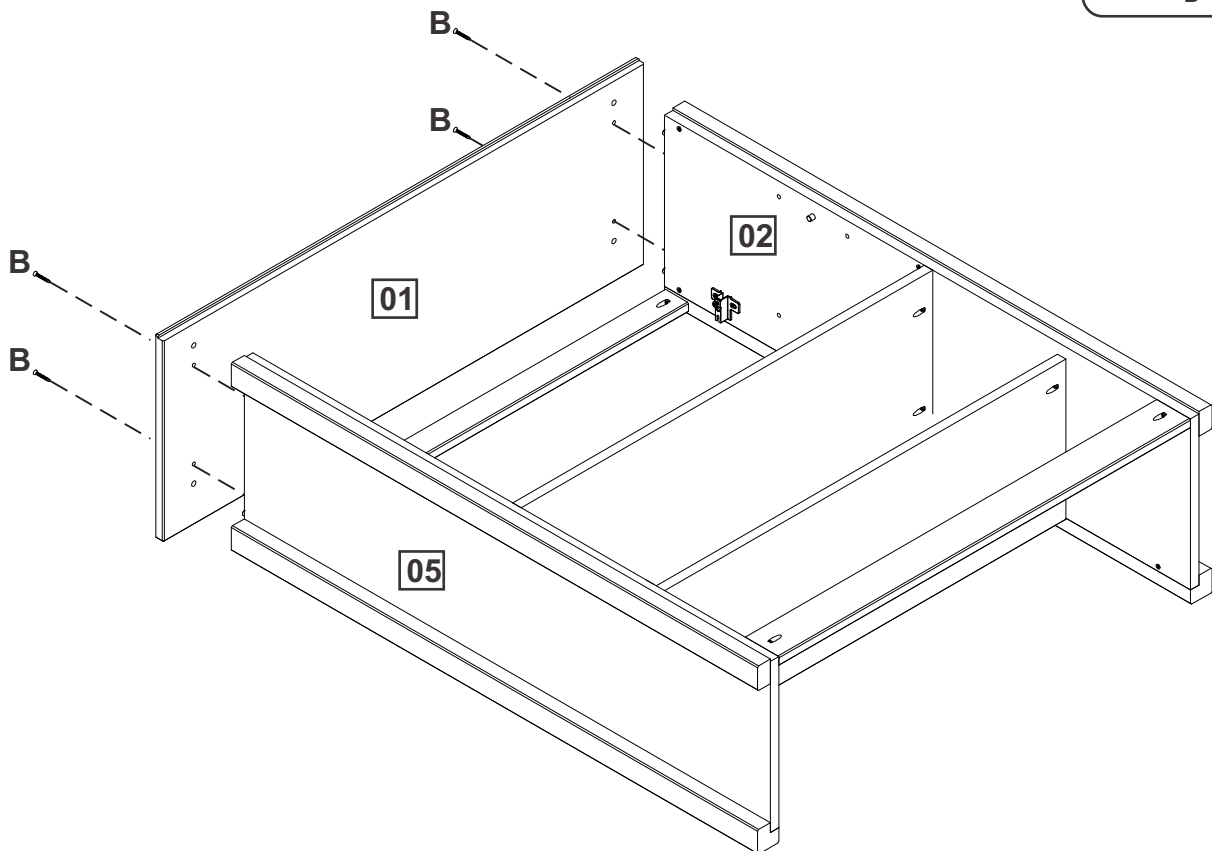
# 02



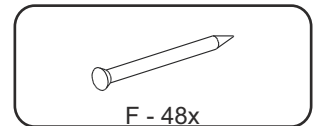
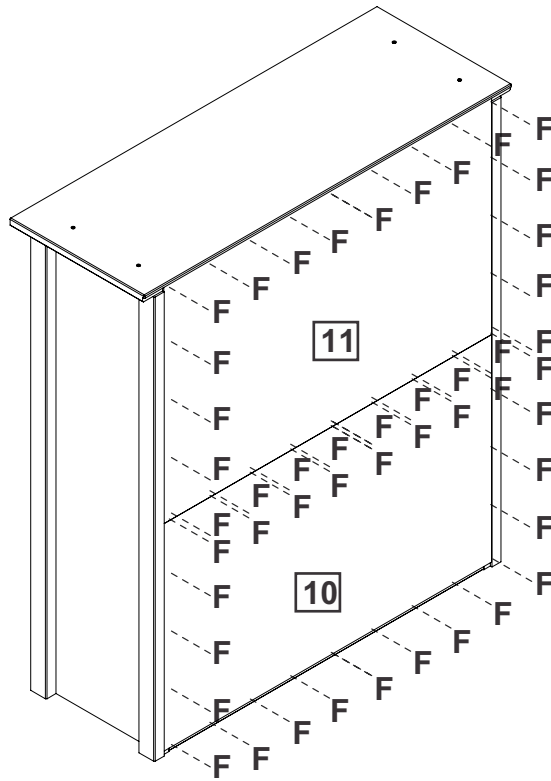
**03**



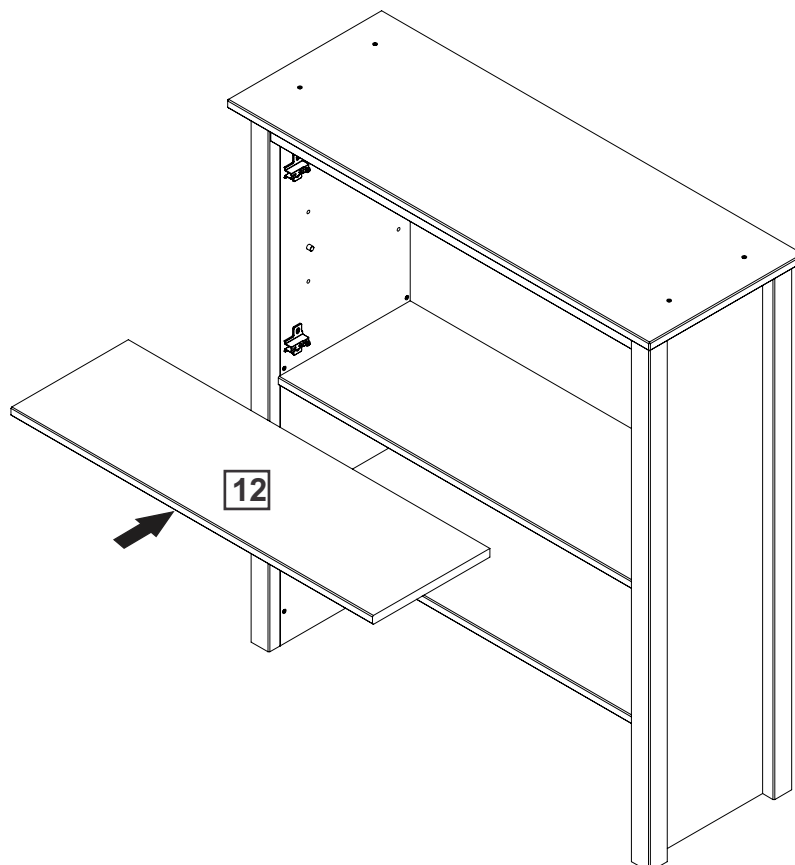
**04**



05



06



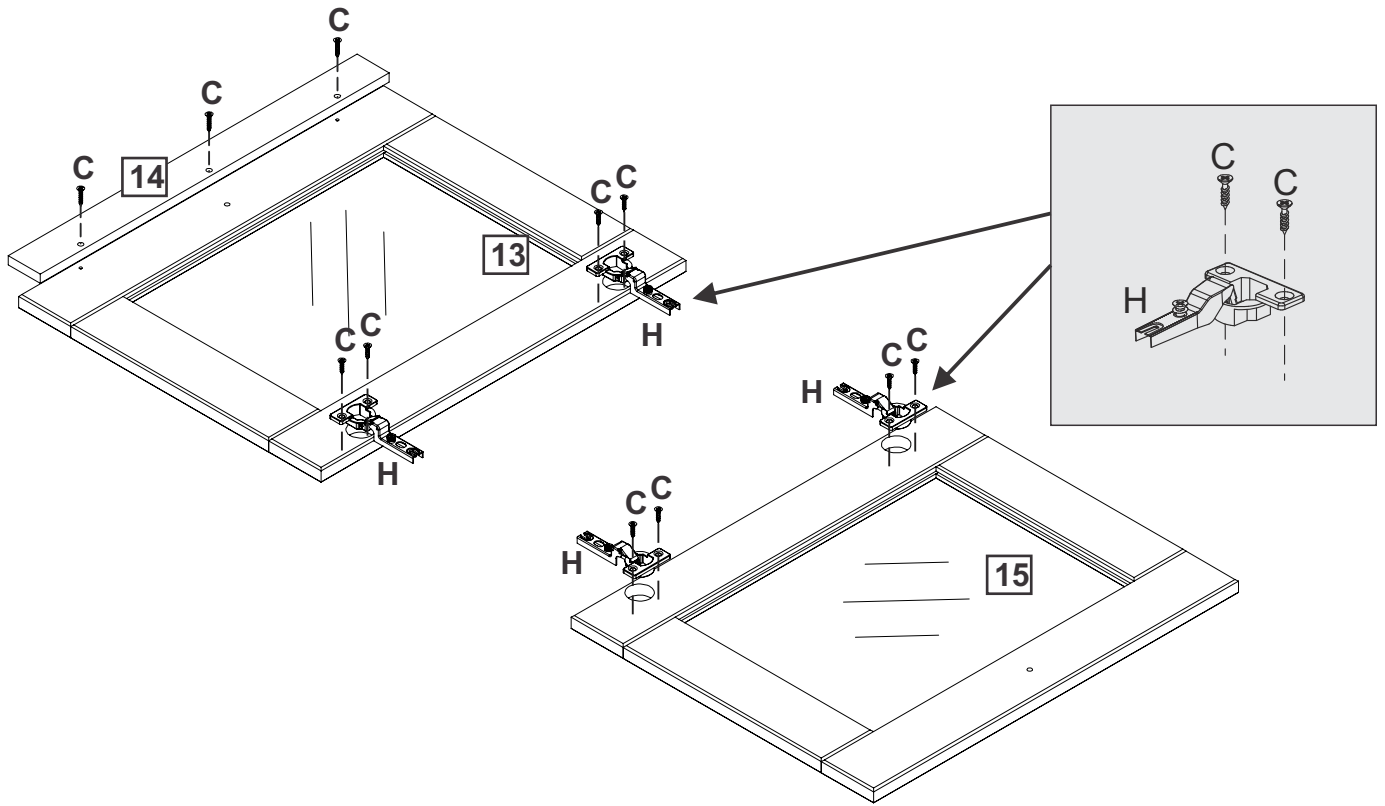
# 07



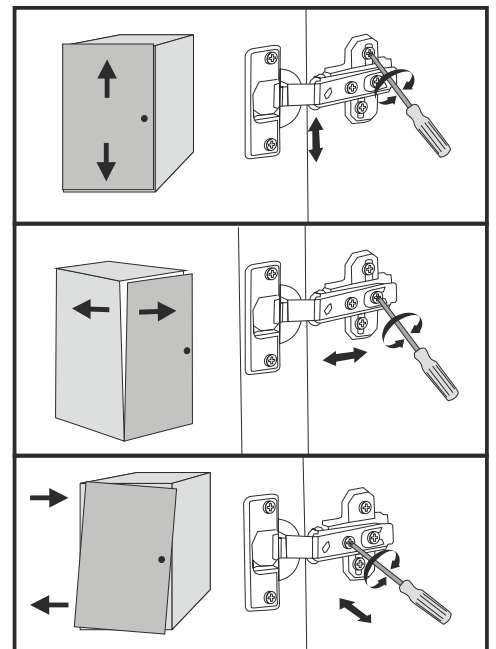
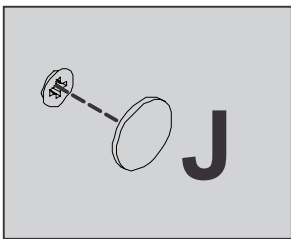
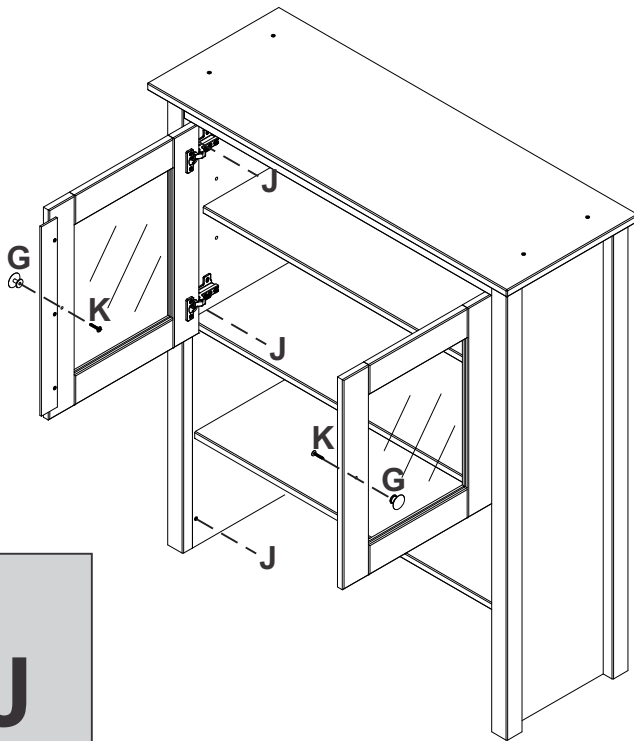
C - 11x



H - 04x



# 08



K - 02x

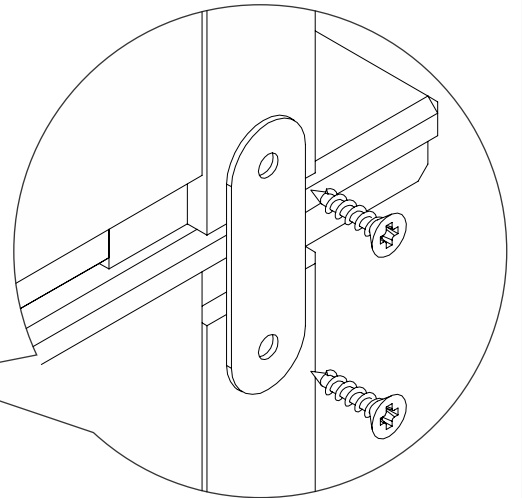
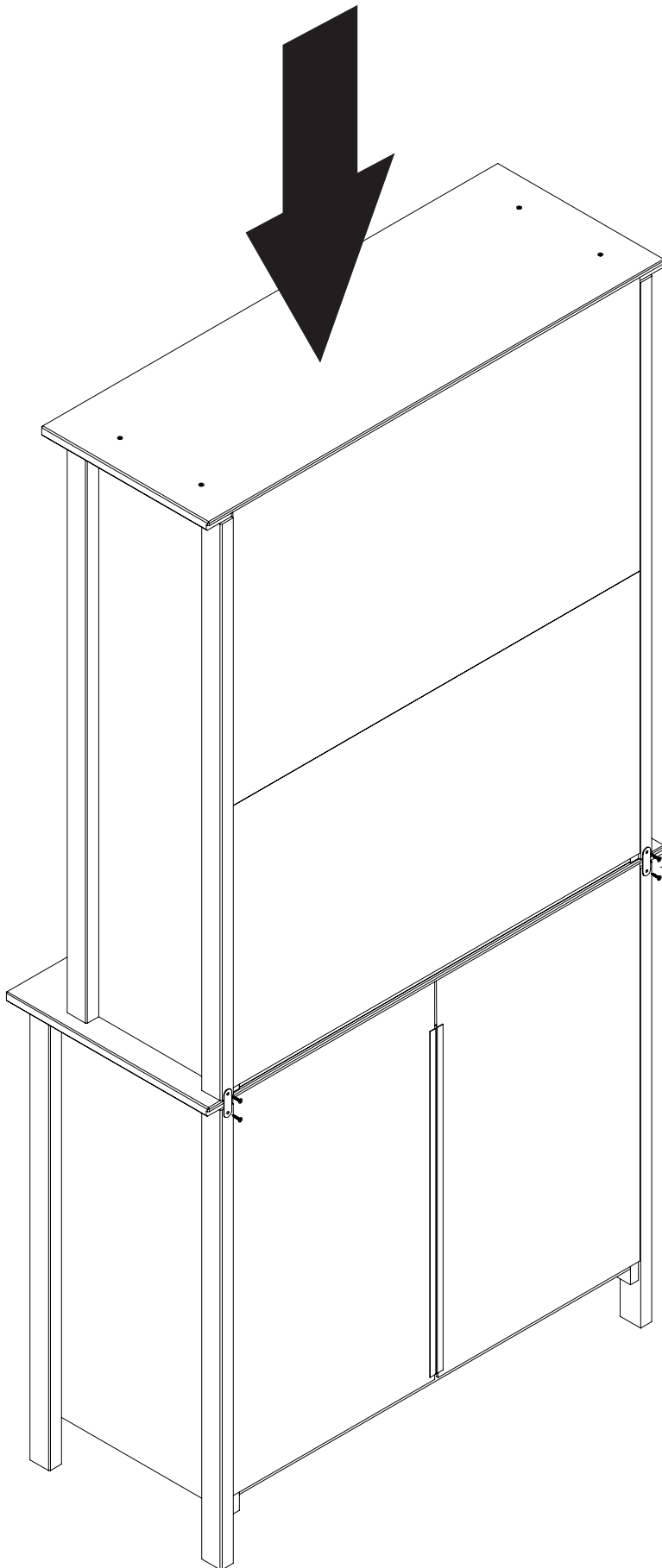


G - 02x



J - 12x

09



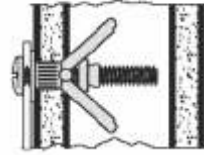
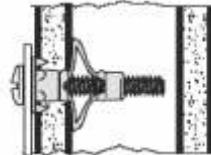
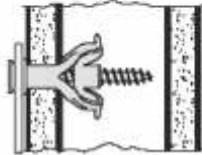
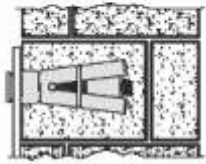
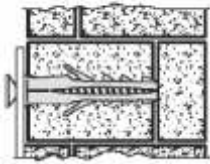
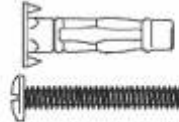
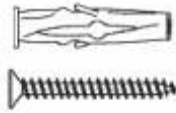
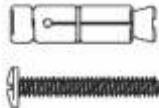
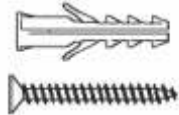
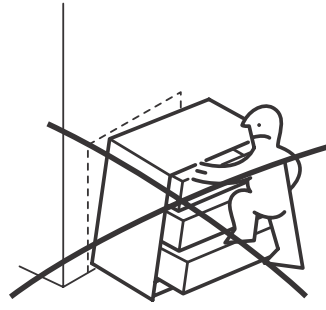
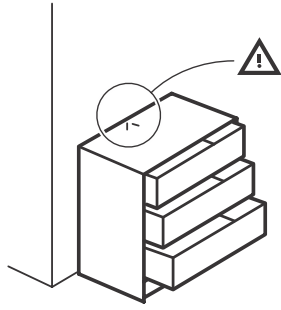
L x 02



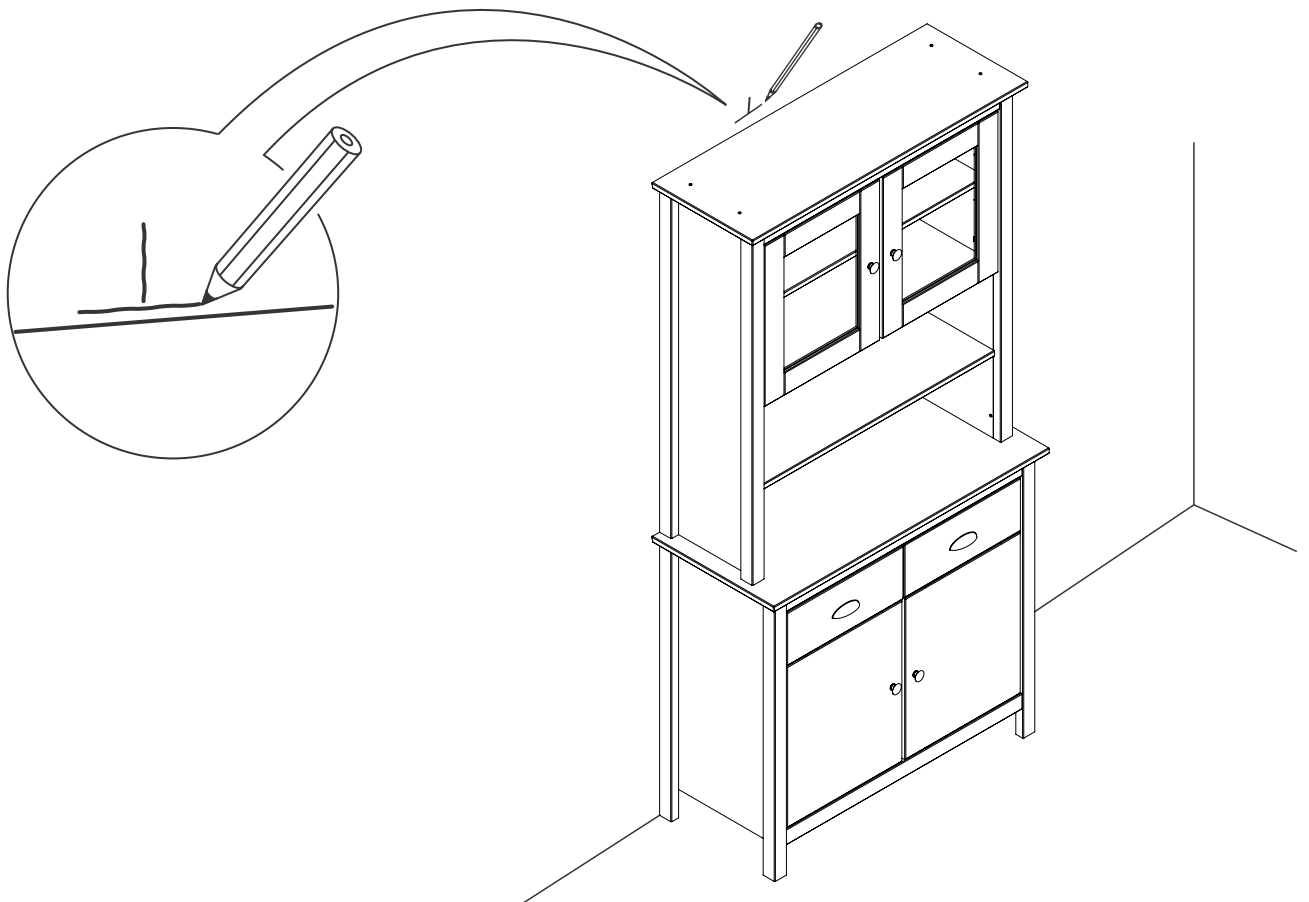
C x 04



3,0 x 16mm

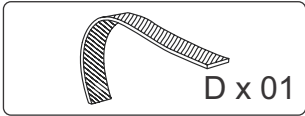
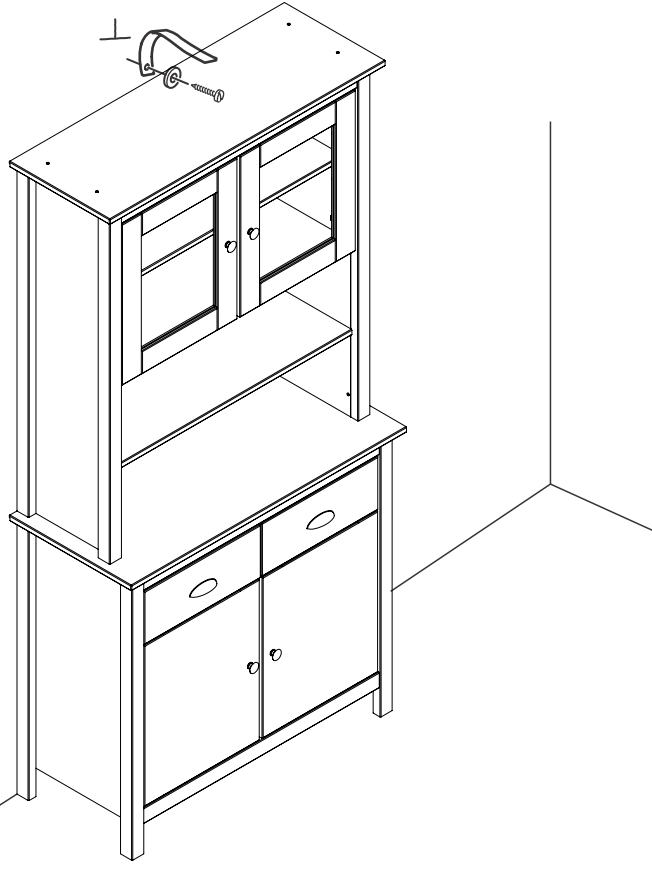
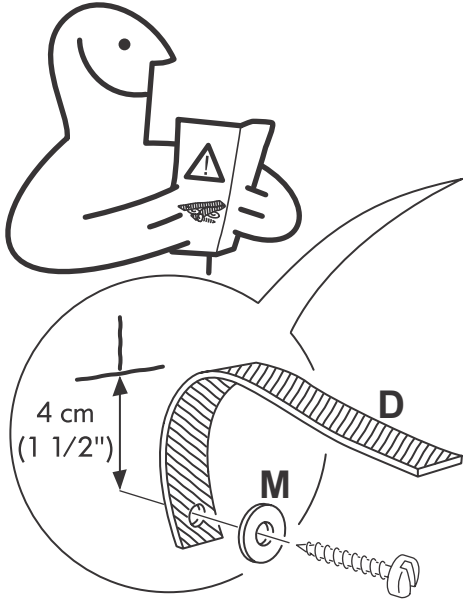


**10**





# 11



# 12

