

ČESKY

**Důležité montážní pokyny:**

- 1.) Než zahájíte montáž, přečtěte si, prosím, pečlivě tento návod k montáži.
- 2.) Dodržujte všechny pokyny, uvedené v tomto návodu k montáži.
- 3.) Před zahájením montáže zkontrolujte, zda jsou v balení všechny dále uvedené díly a spojovací materiál.
- 4.) Připravte si také všechny nástroje a nářadí, potřebné k montáži a ujistěte se, že fungují správně. Nesprávně fungující nástroje a nářadí mohou způsobit problémy při montáži.
- 5.) Montáž provádějte na rovném, čistém a hladkém povrchu, nejlépe na rozloženém kartonu, koberci nebo podobné podložce odpovídajícího rozměru. Předjete tím možnému poškození povrchu jednotlivých dílů.
- 6.) Doporučujeme montáž provádět vždy minimálně dvěma dospělými osobami.
- 7.) Nepřetahujte šrouby. Jednou za čas je ale potřeba všechny šrouby a spoje zkontrolovat a případně dotáhnout.
- 8.) Tento návod k montáži si pečlivě uschovejte pro pozdější potřebu.

**Pokyny pro údržbu:**

Pro nábytek z masivního dřeva, skla a kovu nebo MDF a lamina:

Nábytek z masivního dřeva:

Nečistoty otřete navlhčenou měkkou textilií nebo použijte speciální přípravek na ošetřování a údržbu nábytku z masivního dřeva. Nezapomeňte ošetřovaný povrch osušit suchou měkkou textilií.

Kovový nábytek:

Kovové prvky mají lakovaný povrch. Jednotlivé prvky mohou vykazovat drobné rozdíly v barevnosti a lesku nebo na nich mohou být stopy po strojové výrobě prvku, což není považováno za důvod k reklamaci. Pokud jsou některé kovové prvky lehce zdeformované například převozem, zkuste je opatrně srovnat do původního tvaru. Šrouby nikdy nepřetahujte, ale jednou za čas všechny spoje zkontrolujte, případně dotáhněte.

MDF a lamino:

MDF a lamino má jádro z dřevěných vláken. Povrch tohoto materiálu není odolný vůči poškození noži nebo jinými ostrými předměty. Takovéto poškození nemůže být důvodem k reklamaci. Díky strojovému zpracování MDF a lamino desek mohou být některé hrany dílů velmi ostré. Hrany můžete opatrně srazit velmi jemným smirkovým papírem. Obroušení provádějte velmi opatrně, abyste neobrousili příliš mnoho materiálu.

**Upozornění:**

Montáž mohou provádět pouze dospělé osoby. V průběhu montáže držte děti v dostatečné vzdálenosti. Děti mohou malé díly nebo spojovací materiál odnést a ztratit jej nebo spolknout. Během montáže také může na vaše děti některý z dílů spadnout. Proto je chraňte a montáž provádějte pouze v jejich nepřítomnosti.

Pokud nábytek obsahuje některé díly ze skla, je nutno s nimi během montáže manipulovat velmi opatrně. Sklo se může rozbít a způsobit vážná zranění. Z tohoto důvodu chraňte své ruce a oči odpovídajícími bezpečnostními pomůckami (pracovní rukavice a ochranné brýle). Doporučujeme při montáži použít také pevnou obuv.

Za poškození materiálu v důsledku nesprávné montáže neneseme žádnou odpovědnost. Neneseme také žádnou odpovědnost za poškození nábytku během používání následkem nedostatečné nebo špatné údržby, případně přetažením šroubů. Rovněž neneseme žádnou odpovědnost za poškození vlivem nesprávného nebo nevhodného použití nábytku, případně jeho použití k jinému účelu, než k čemu je určen.

Přejeme vám, aby vám nový nábytek přinesl mnoho radosti a potěšení.

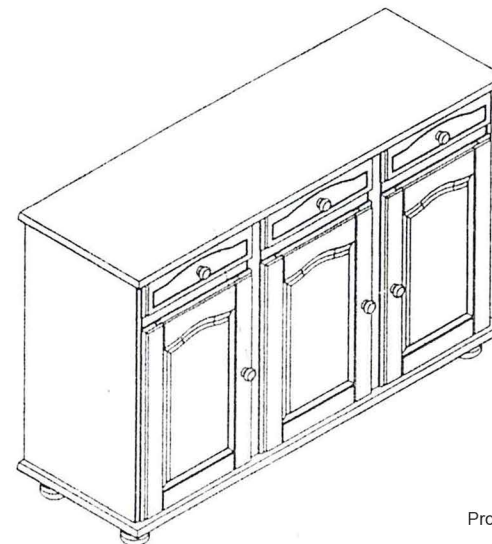
Váš tým zajišťování kvality.

**Inter Link SAS**

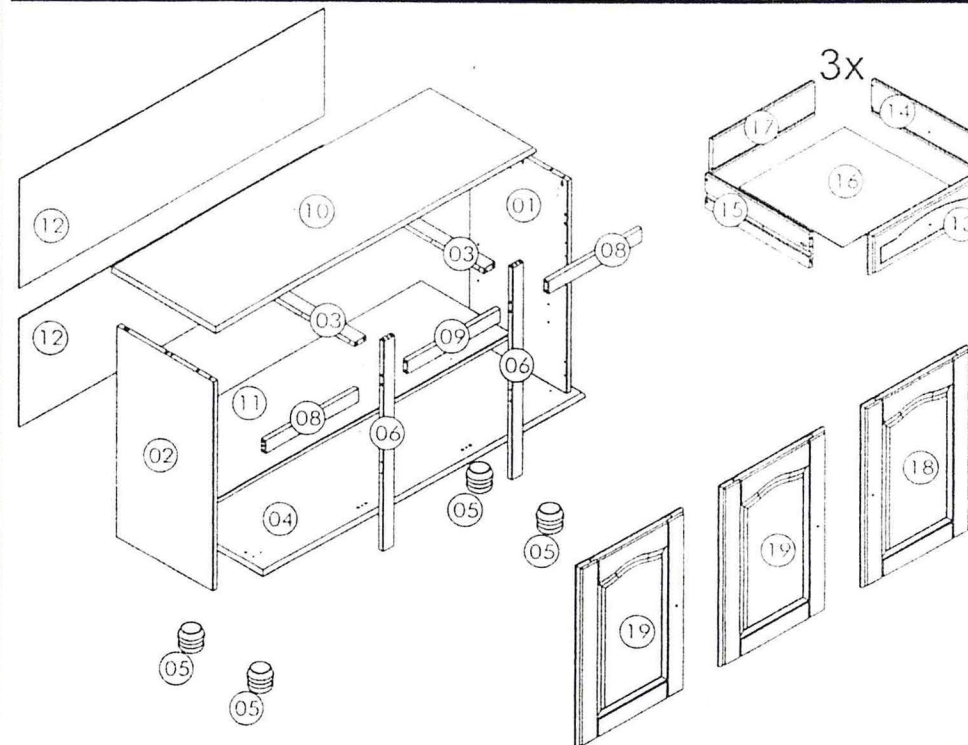
„LIVIO“

**ANRICHE / PŘÍBORNÍK / SIDEBOARD**

Montage Anleitung / Návod k montáži / Assembling Instruction



Pro provedení montáže budete potřebovat uvedené nástroje.

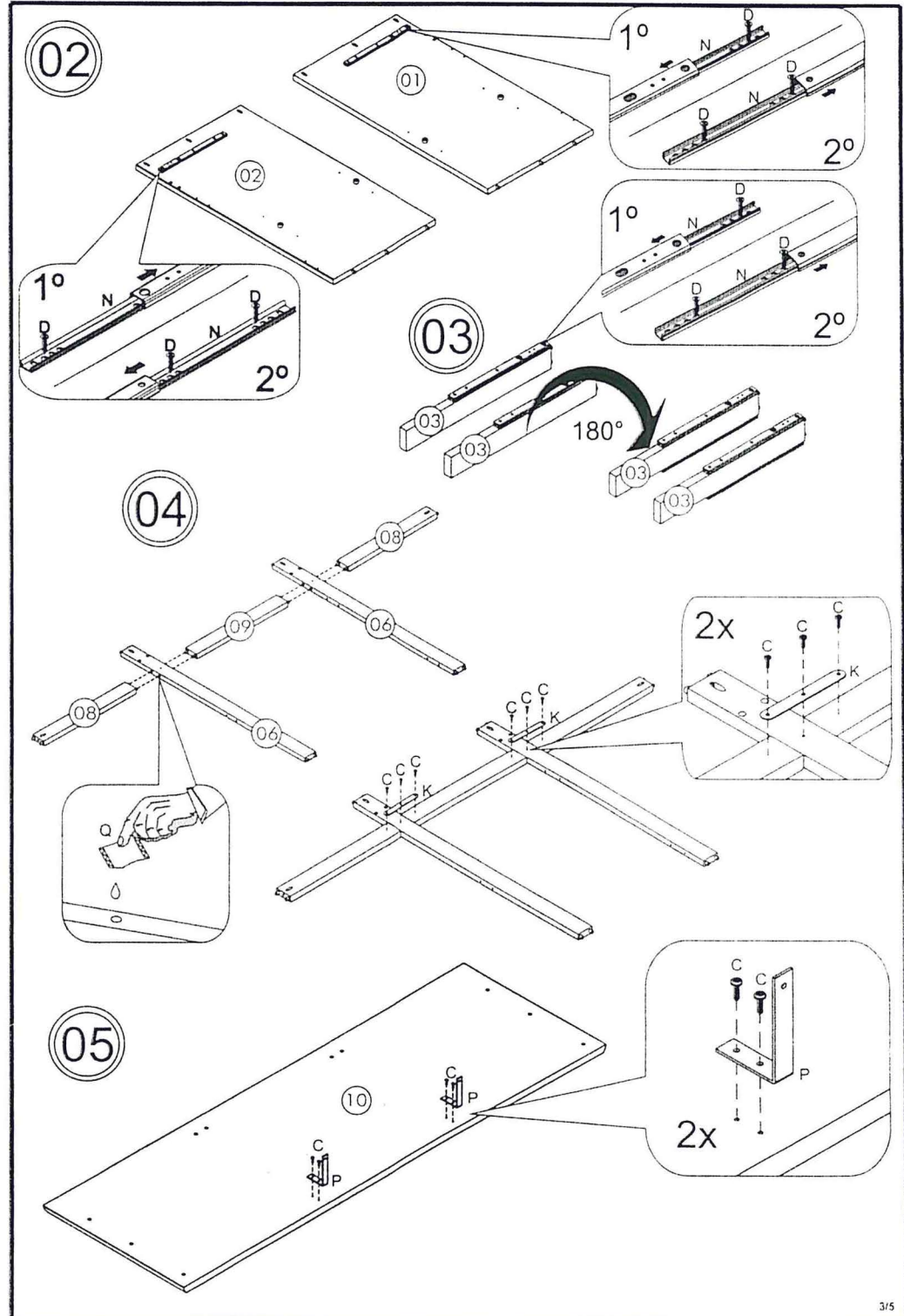
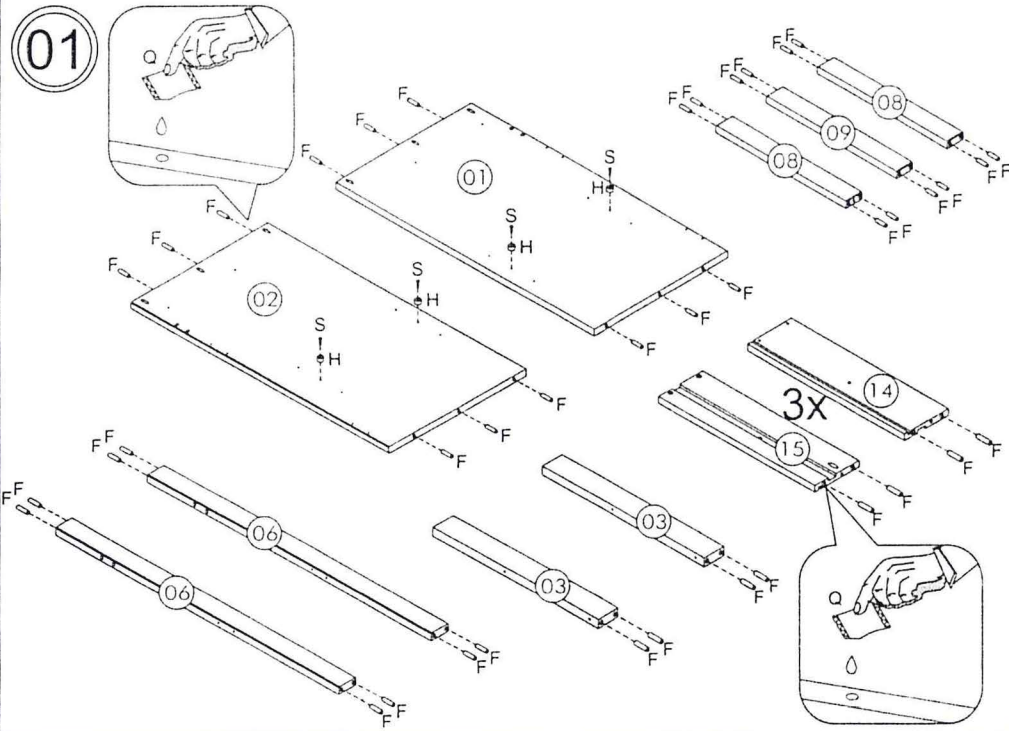


Inter Link SAS.  
Z.A. du Niederwald  
67470 Seltz / France

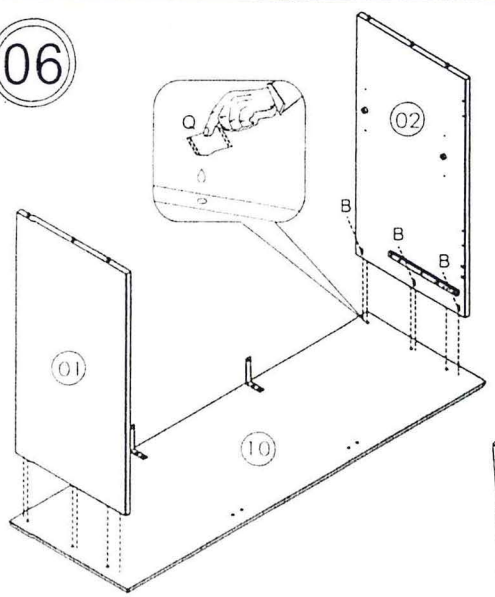
www.interlink-sa.com

A		12
B		28
C		48
D		18
E		06
F		48
G		26
H		04
I		03
J		03
K		02

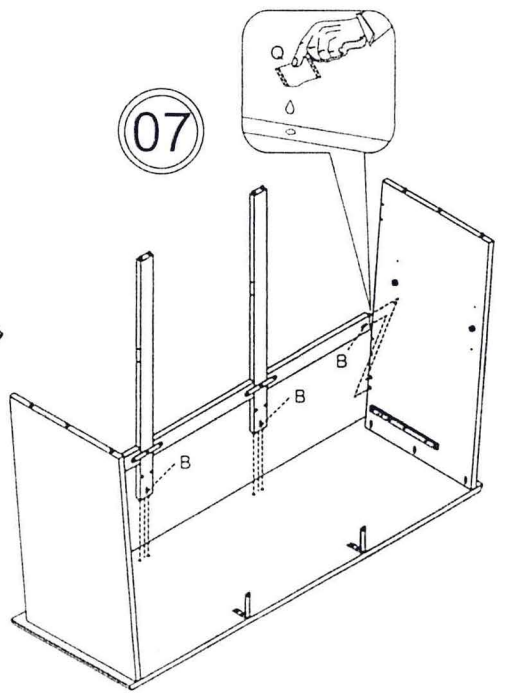
L		06
M		06
N		06
O		01
P		02
Q		02
R		06
S		04



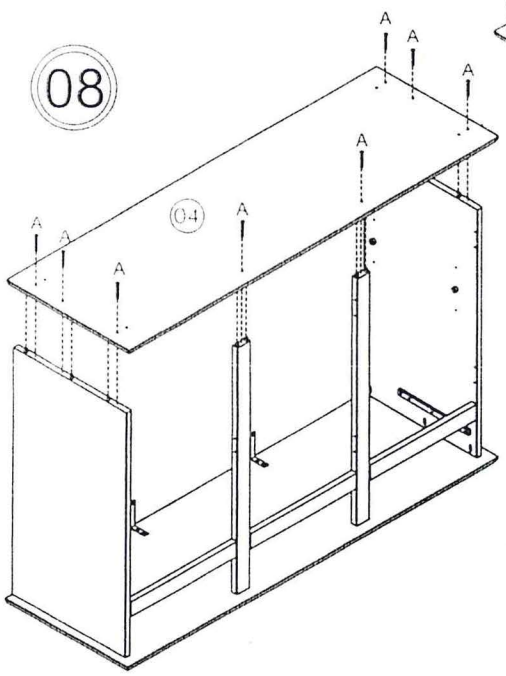
06



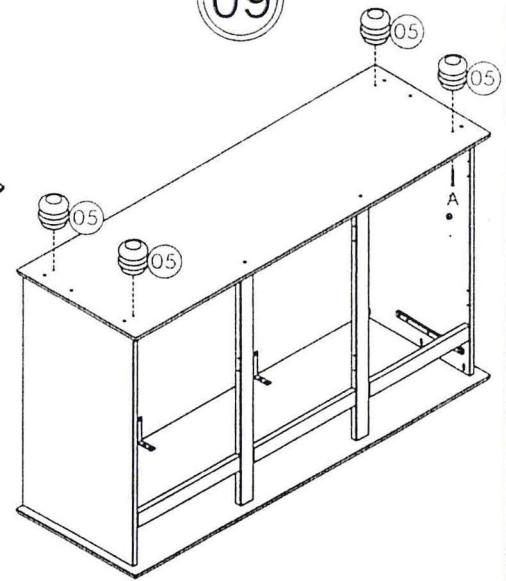
07



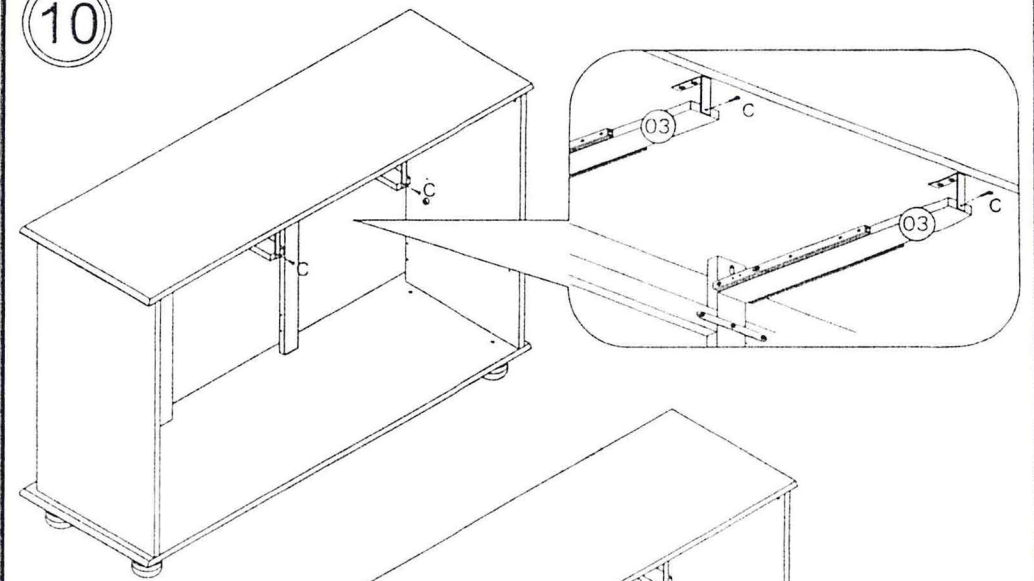
08



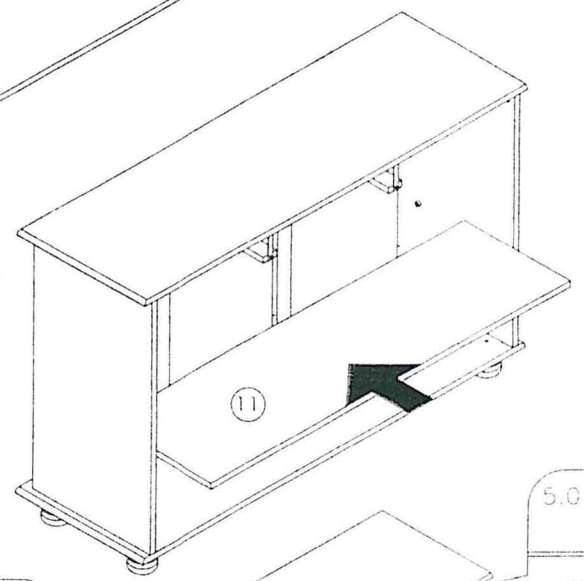
09



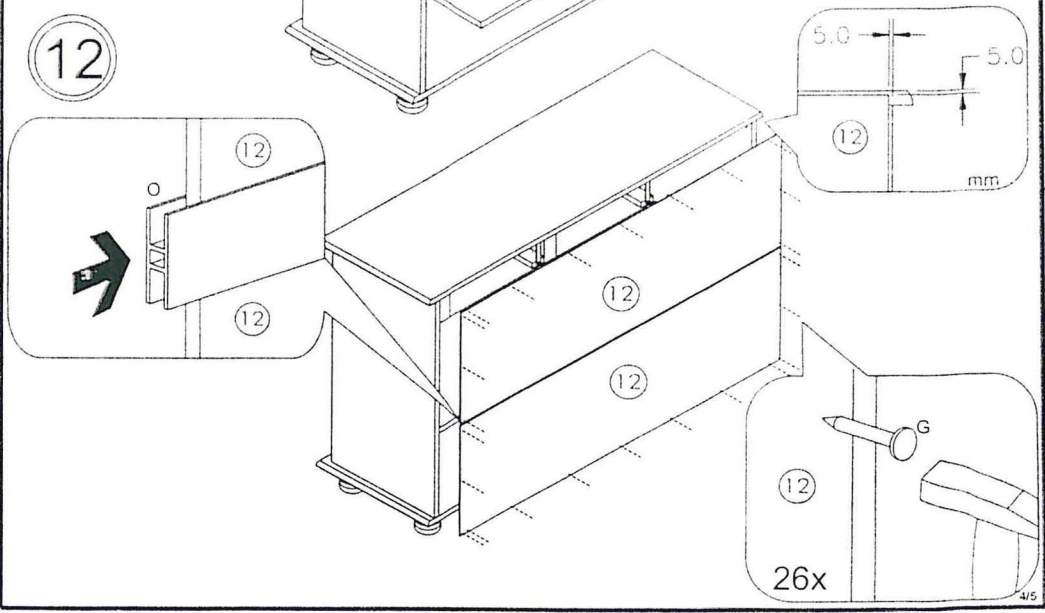
10



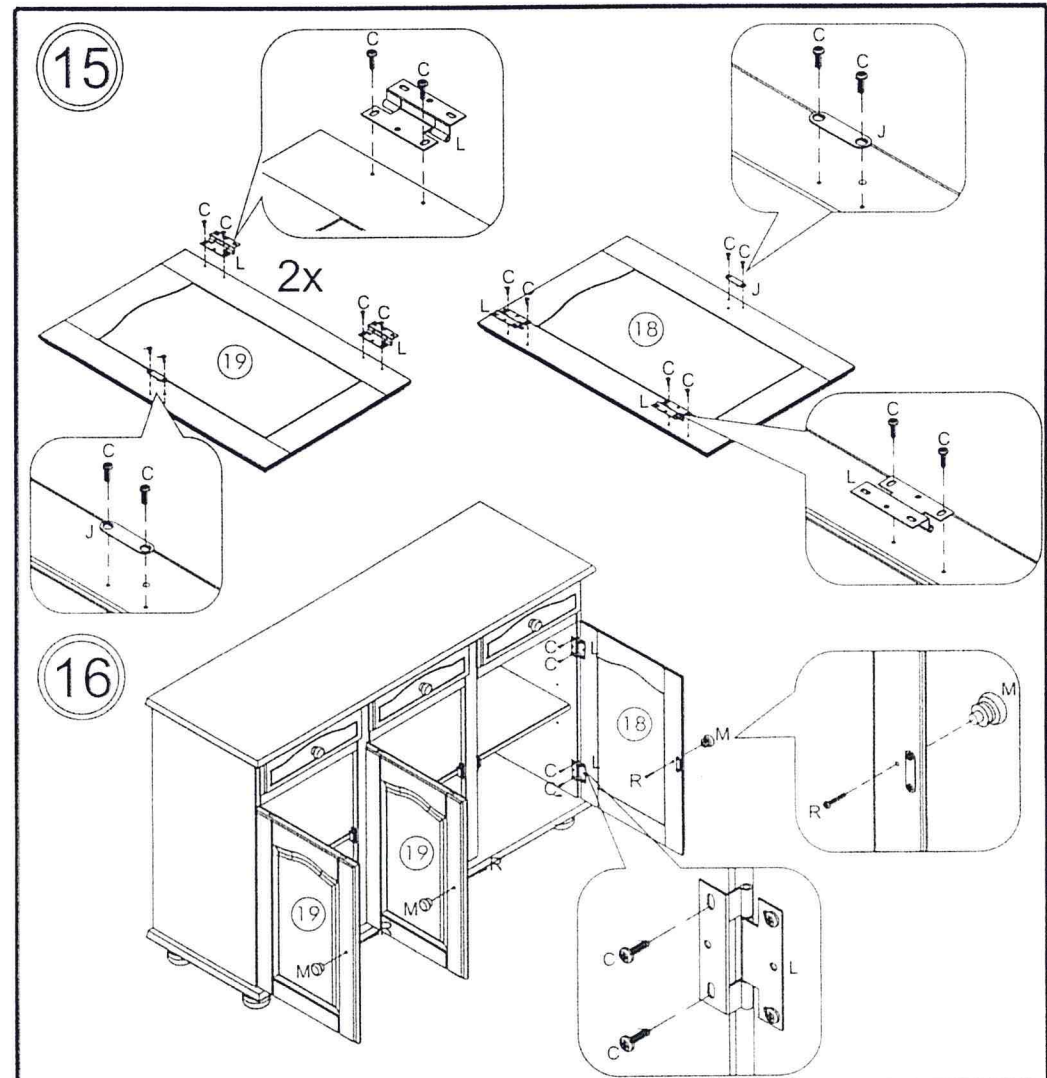
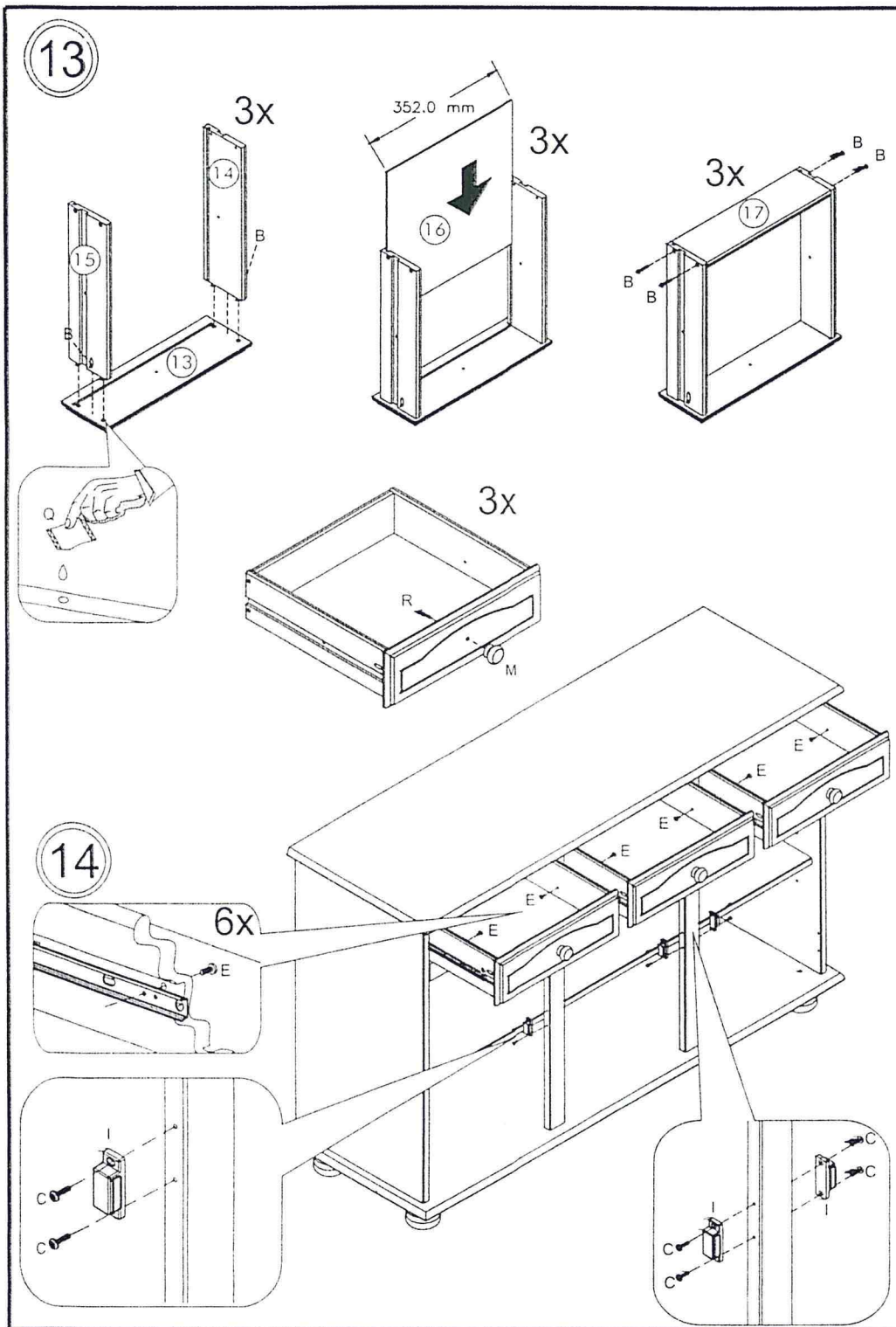
11



12



26x



<p><b>▲ Achtung</b></p> <p>Möbel nie im befüllten Zustand verschieben. Sie können instabil werden, zusammenbrechen, umkippen oder andere Schäden können entstehen. Auch die Befüllung kann beschädigt werden.</p>	<p><b>▲ Warning</b></p> <p>Do not move your piece of furniture if loaded. Doing so, your piece of furniture could become unstable, collapse, tip over, and/or cause serious injuries.</p>	<p><b>▲ Upozornění</b></p> <p>Nepřesuňte váš nábytek, pokud je zaplněn. Pokud jej budete takto plný přesunovat, může být nestabilní, zhroutit se, převrátit se, a/nebo způsobit vážná poranění.</p>
<p><b>▲ Achtung</b></p> <p>Sofern Glasteile mitgeliefert werden, bitten wir Sie, diese während der Montage mit Vorsicht zu behandeln. Glas kann jederzeit brechen und somit Verletzungen verursachen. Schützen Sie deshalb unbedingt Ihre Augen und Hände mit im Handel erhältlicher Schutzbekleidung.</p>	<p><b>▲ Warning</b></p> <p>Risk of breaking glass. If your piece of furniture consists of glass handle it carefully during assembling. Use eye and hand protection. Improper handling can result in cuts or lacerations.</p>	<p><b>▲ Upozornění</b></p> <p>Nebezpečí rozbíjení skla. Pokud váš nábytek obsahuje skleněné díly, zacházejte s nimi v průběhu montáže velmi opatrně. Použijte ochranné pomůcky na oči a ruce. Nesprávné zacházení může mít za následek řezné nebo tržné poranění.</p>