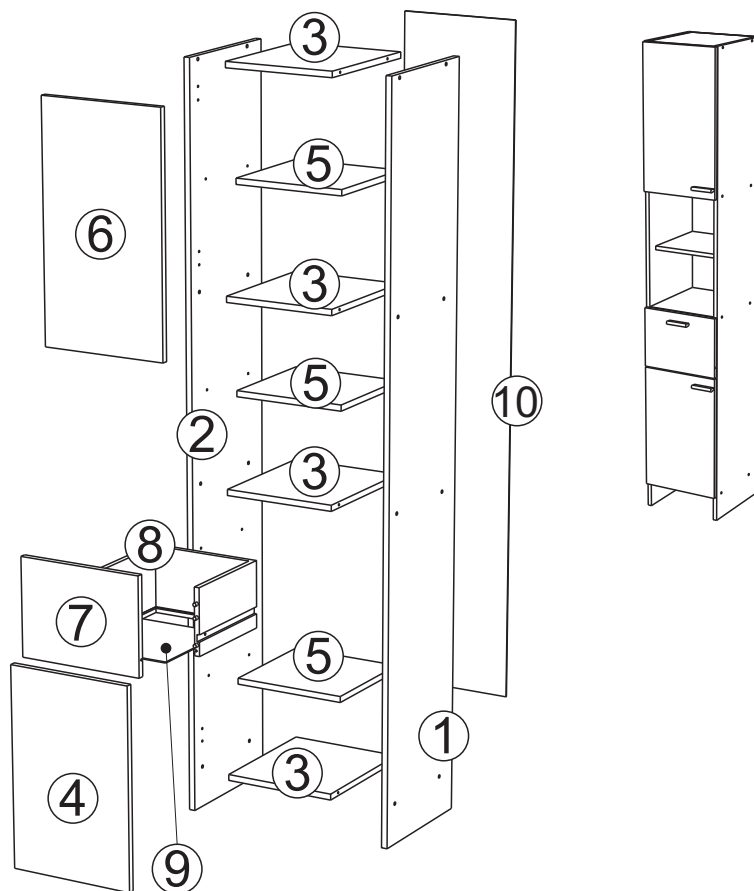


č.	rozměr (mm)	ks
1	1847x326	1
2	1847x326	1
3	283x325	4
4	485x309	1
5	283x280	3
6	566x309	1
7	309x236	1
8	775x160	1
9	260x250	1
10	1749x310	1



1 h



CZ

**POZOR**

DODRŽUJTE PEČLIVĚ TENTO NÁVOD K MONTÁŽI  
NÁVOD USCHOVEJTE PRO POZDĚJŠÍ POTŘEBU

GB

**CAUTION**

IMPORTANT-TO BE READED CAREFULLY-TO BE  
CONSERVED FOR LATER CONSULTATION

DE

**SICHERHEITSVORSCHRIFTEN**

WICHTIG-GENAU DURCHZULESEN-AUFZUBEWAHREN  
FÜR SPÄTEREN GEBRAUCH

ES

**SEGURIDAD**

IMPORTANTE-LEER CON ATENCION-CONSERVAR  
PARA CONSULTAS POSTERIORES

NL

**VEILIGHEID**

BELANGRIJK-ZORGVULDIGGELEZEN TE WORDEN-BEWAARD  
TE WORDEN VOOR LATERE RAADPLEGING

IT

**SICUREZZA**

IMPORTANTE-DA LEGGERE ATTENTAMENTE-DA  
CONSERVARE PER CONSULTAZIONE ULTERIORE

PT

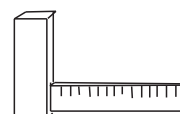
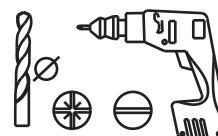
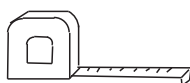
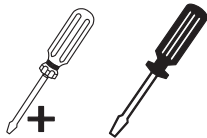
**SEGURANCA**

IMPORTANTE-PARA LER COM ATENCAO-PARA  
CONSERVAR PARA COOSULTA ULTERIOR

PL

**UWAGA**

WAZNE-UWAZNIE PRZECZYTAĆ-ZACHOWAĆ  
CELEM POZNIJSZYCH KONSULTACJI



Tříděte odpad



**CZ**

**VAROVÁNÍ: NÁBYTEK MUSÍ BÝT UCHYGEN KE ZDI ABY SE PŘEDEŠLO JEHO PŘEVRHNUTÍ**

- Při sestavování a instalaci postupujte přesně a pečlivě podle pokynů tohoto návodu k montáži, abyste předešli bezpečnostním rizikům.
- Nábytek uchyťte ke zdi pomocí příchytky, která je součástí dodávky.
- Spojovací materiál pro uchycení ke zdi není součástí dodávky. Použijte spojovací materiál, odpovídající typu zdi.

**EN**

**WARNING: FURNITURE TO BE ATTACHED TO THE WALL TO PREVENT OVERTURNING**

- Installation shall be carried out exactly according to those instructions-otherwise a safety risk can occur if incorrectly installed;
- Attach the furniture to the wall with the fastening provided for this purpose
- Screw and Pegs are not supplied. Use Screws and pegs adapted to the support.

**DE**

**WARNUNG: DAS MÖBEL MUSS AN DER WAND BEFESTIGT WERDEN, UM ZU VERHINDEN DASS ES KIPPT**

- Um das Produkt korrekt zu installieren und um Risiken für Ihre Sicherheit zu verhindern, die Gebrauchsanleitung genauestens befolgen.
- Das Möbel mit den vorgesehenen Befestigungen an einer Wand befestigen.
- Schrauben und Dübel sind nicht im Lieferumfang enthalten. Passende Schrauben und Dübel verwenden.

**ES**

**ADVERTENCIA: ESTE MUEBLE DEBE ESTAR SIEMPRE FIJO EN LA PARED PARA EVITAR QUE VUELQUE**

- Para instalar correctamente este producto y eliminar los riesgos para la seguridad, seguir exactamente las instrucciones del manual.
- Fijar el mueble a la pared con las sujeciones previstas a este efecto.
- Los tornillos y los tacos no están incluidos. Utilizar tornillos y tacos adaptados al soporte.

**NL**

**WAARSCHUWING: MEUBEL MOET VERPLICHT AAN DE MUUR BEVESTIGD WORDEN ZODAT HET NIET KAN OMVALLEN**

- Om dit product correct te installeren en alle risico's voor uw veiligheid te elimineren, gelieve de instructies in deze handleiding nauwgezet op te volgen.
- Zet het meubel vast aan de muur met de hiertoe voorziene bevestigingen.
- De schroeven en pluggen zijn niet meegeleverd. Gebruik schroeven en pluggen die geschikt zijn voor het materiaal van de muur.

**IT**

**AVVERTENZA: MOBILE DA FISSARE IMPERATIVAMENTE AL MURO PER EVITARE CHE SI RIBALTI**

- Per installare correttamente questo prodotto ed eliminare i rischi per la vostra sicurezza, si prega di seguire esattamente il manuale d'istruzioni.
- Fissare il mobile al muro con gli appositi ganci.
- Le viti e i tasselli non sono forniti. Utilizzare viti e tasselli adatti al supporto.

**PT**

**ADVERTÊNCIA: MÓVEL A FIXAR OBRIGATORIAMENTE À PAREDE PARA EVITAR A SUA QUEDA**

- Para instalar corretamente este produto e eliminar os riscos para a sua segurança, é favor seguir exatamente este manual de instruções.
- Fixe o móvel à parede com as fixações previstas para o efeito
- Os parafusos e as cavilhas não são fornecidos. Utilize parafusos e cavilhas adaptados ao suporte.

**PL**

**OSTRZEŻENIE: MEBEL NALEŻY PRZYMOCOWAĆ DO ŚCIANY, ABY UNIKNĄĆ JEGO PRZEWRÓCENIA**

- Aby prawidłowo zainstalować ten produkt i wyeliminować zagrożenie dla bezpieczeństwa użytkownika, należy postępować zgodnie z niniejszą instrukcją.
- Przymocować mebel do ściany za pomocą mocowań przewidzianych w tym celu.
- Śruby i nakrętki nie znajdują się w zestawie. Użyć śrub i nakrętek dostosowanych do wspornika.

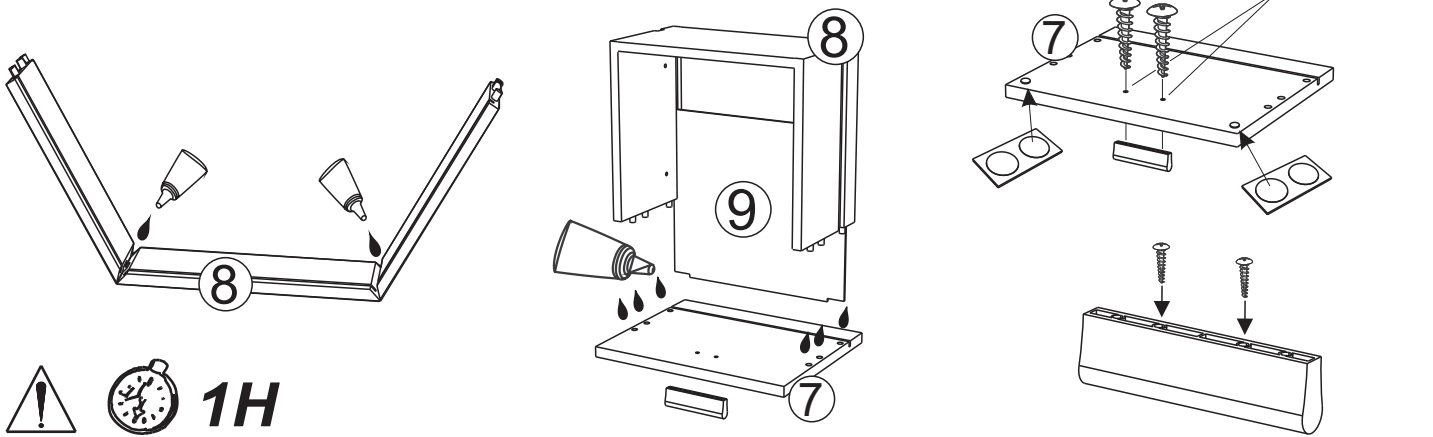
**CR**

**UPOZORENJE : UČVRSTITE ORMARIĆ NA ZID KAKO BISTE SPRIJEČILI NJEGOVO LJULJANJE**

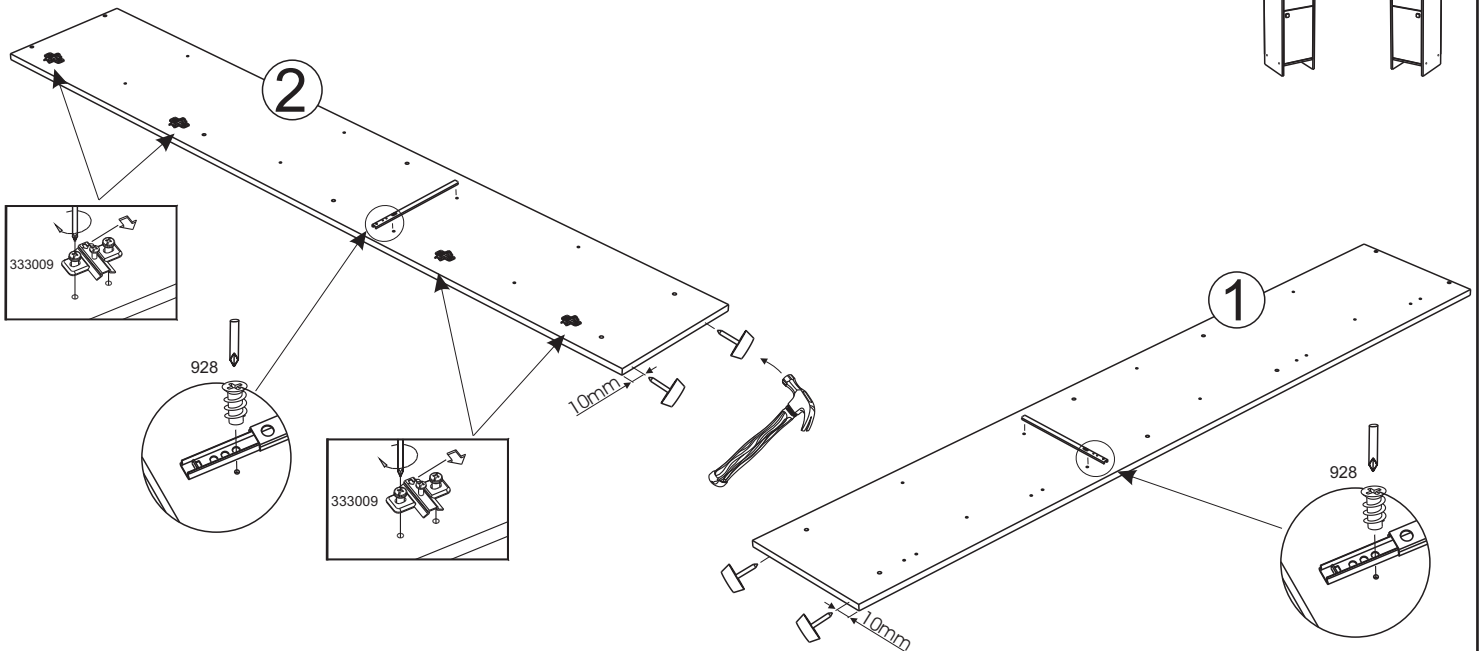
- Kako biste pravilno postavili ovaj proizvod i uklonili sigurnosne rizike kojima se izlažete, pridržavajte se strogo ovog priručnika s uputama.
- Postavite ormarić na zid pripadajućim sponama.Vijci i svornjci ne isporučuju se. Upotrijebite nosne vijke i svornjke.

340750	X16	706	X12	340047	X2	333009	X4	333012	X4		
949	X8	434	X1	732	X1	604757	X1	560	X4		
184	X2	907	X4	332068	X3	913	X6	1107	X16	495	X1
983	X2	928	X4	8930	X3	331144	X1	700	X3		


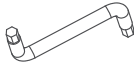

<b>1</b>	732	X1	332068	X1	913	X2	8930	X1

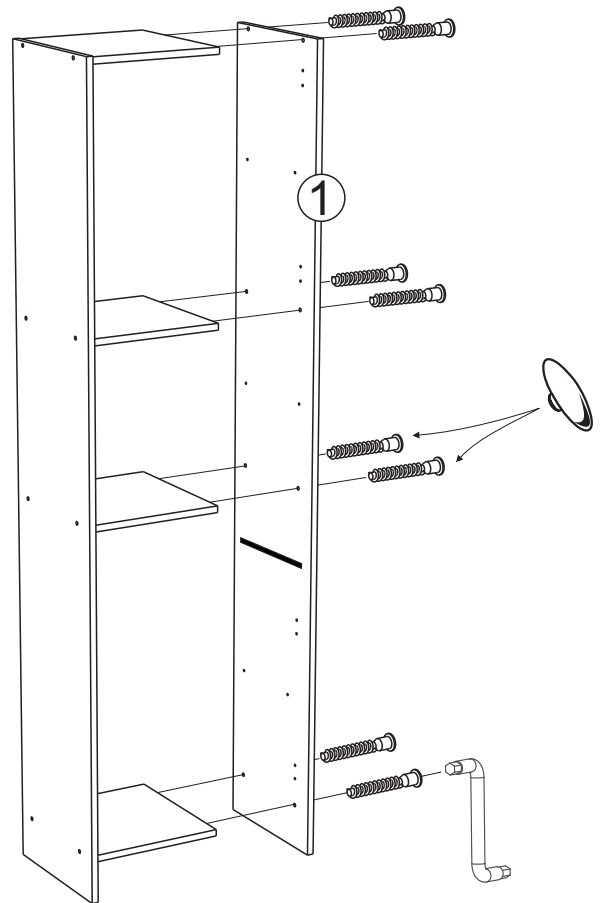
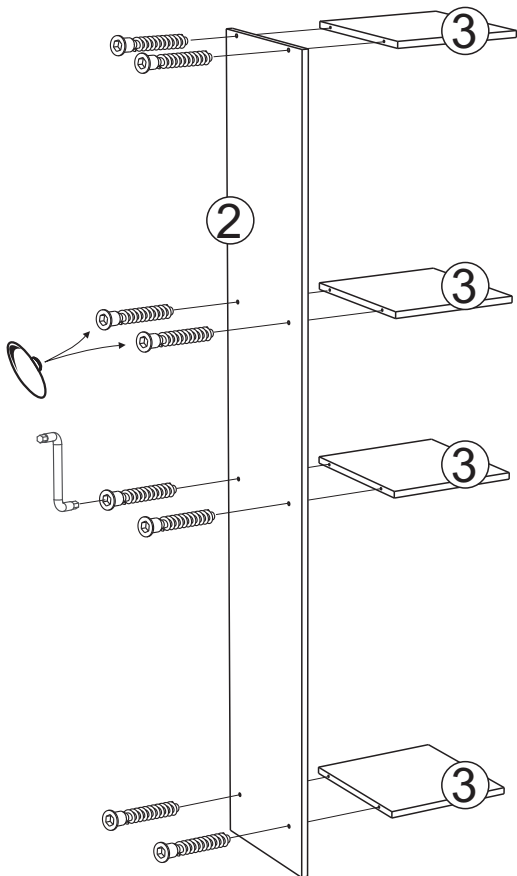


<b>2</b>	495	X1	928	X4	333009	X4	560	X4








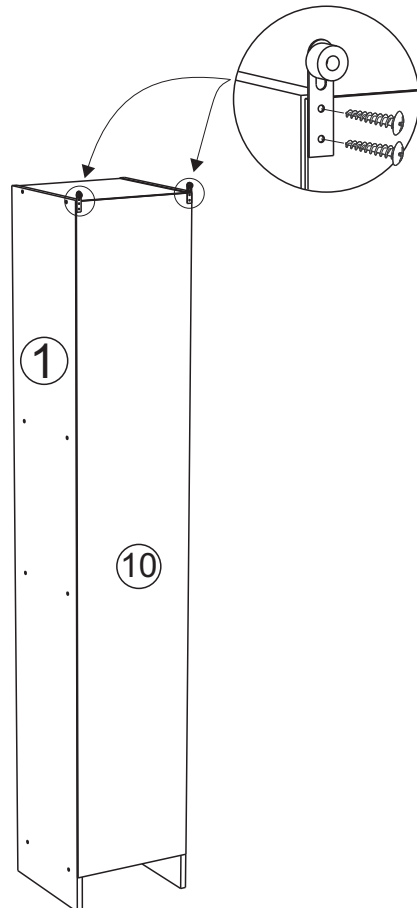
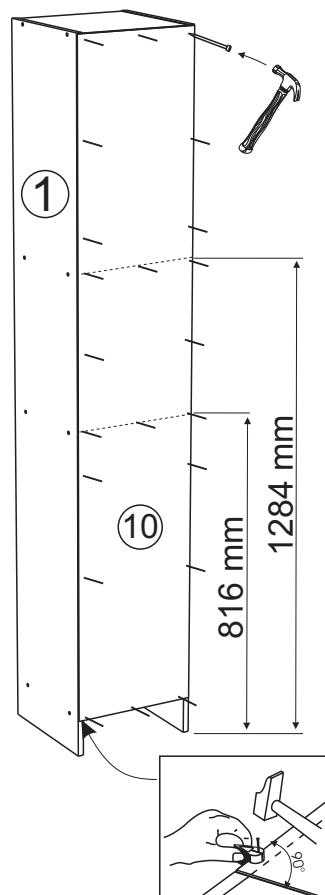
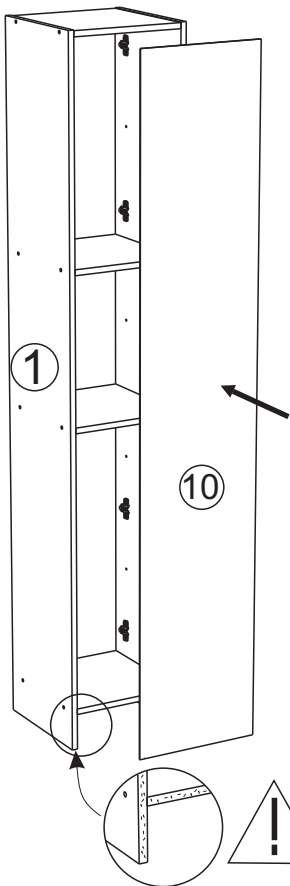
# 3

340750	X16	434	X1	1107	X16
					



# 4

604757	X1	184	X2	907	X4	331144	X1	340047	X2
									
	x30			3x16					



**5** 983 X2

M4x9

Diagram illustrating the installation of screws 983 (M4x9) into the drawer and cabinet frame. An inset shows a close-up of the screw being inserted into a pre-drilled hole in the wood.

**6** 706 X12

Diagram illustrating the installation of spacers 706 into the cabinet shelves. An inset shows a close-up of a spacer being inserted into a hole in the wood.

**7** 700 X3

Diagram illustrating the installation of clips 700 into the cabinet shelves. An inset shows a close-up of a clip being inserted into a hole in the wood.

**8** 333012 X4 949 X8 332068 X2 913 X4

3.5x15 4x30

Diagram illustrating the installation of brackets 333012, screws 949, trim 332068, and springs 913. An inset shows a close-up of a bracket being installed on the cabinet frame. A warning symbol (!) is present, indicating a critical step.

**9** 8930 X2

Diagram illustrating the installation of brackets 8930 into the cabinet frame. An inset shows a close-up of a bracket being inserted into a hole in the wood.

Diagram illustrating the final assembly of the cabinet frame. An inset shows a close-up of a bracket being inserted into a hole in the wood.