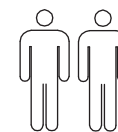


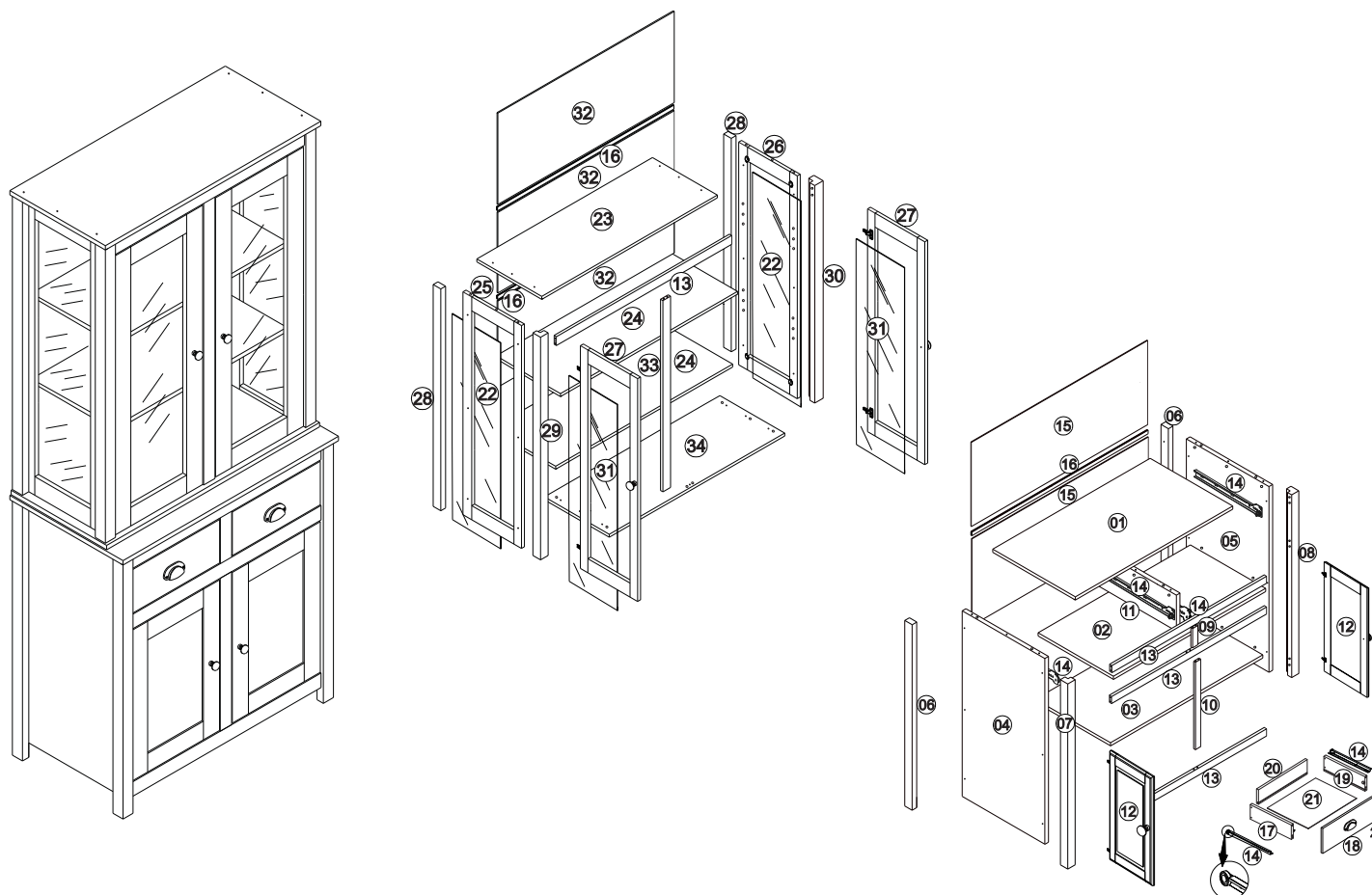
# NÁVOD K MONTÁŽI

## Příborník 2 dveře TOPAZIO

### 206461



140 min



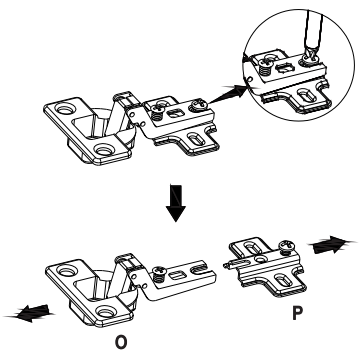
#### SEZNAM DÍLŮ

KS

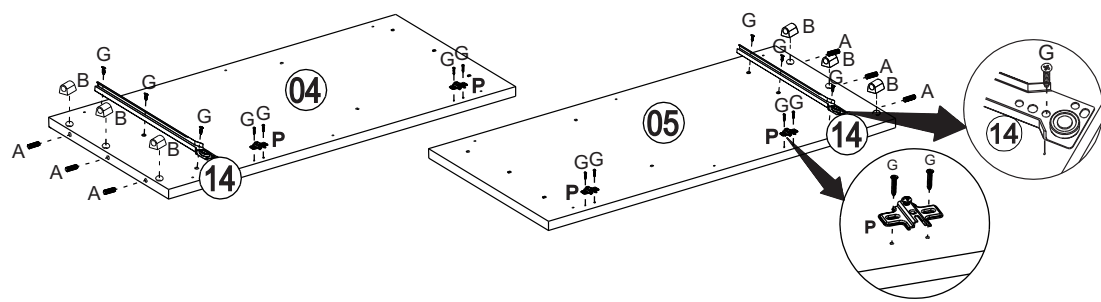
01 - HORNÍ DESKA KOMODY	1
02 - POLICE KOMODY	1
03 - DNO KOMODY	1
04 - LEVÁ BOČNICE KOMODY	1
05 - PRAVÁ BOČNICE KOMODY	1
06 - ZADNÍ NOHA KOMODY	2
07 - LEVÁ PŘEDNÍ NOHA KOMODY	1
08 - PRAVÁ PŘEDNÍ NOHA KOMODY	1
09 - HORNÍ PŘEDNÍ SVISLÁ PŘÍČKA KOMODY	1
10 - DOLNÍ PŘEDNÍ SVISLÁ PŘÍČKA KOMODY	1
11 - ZÁSUVKOVÁ PŘEPÁŽKA	1
12 - DVEŘE KOMODY	2
13 - PŘEDNÍ VODOROVNÁ PŘÍČKA KOMODY	4
14 - ZÁSUVKOVÉ POJEZDY	4
15 - ZÁDA KOMODY	2
16 - SPOJKA ZAD	3
17 - LEVÝ BOK ZÁSUVKY	2
18 - ČELO ZÁSUVKY	2
19 - PRAVÝ BOK ZÁSUVKY	2
20 - ZADNÍ DÍL ZÁSUVKY	2
21 - DNO ZÁSUVKY	2
22 - SKLO BOČNICE VITRÍNY	2
23 - HORNÍ DESKA VITRÍNY	1
24 - POLICE VITRÍNY	2
25 - LEVÁ BOČNICE VITRÍNY	1
26 - PRAVÁ BOČNICE VITRÍNY	1
27 - DVEŘE VITRÍNY	2
28 - ZADNÍ ROHOVÁ PŘÍČKA VITRÍNY	2
29 - LEVÁ PŘEDNÍ ROHOVÁ PŘÍČKA VITRÍNY	1
30 - PRAVÁ PŘEDNÍ ROHOVÁ PŘÍČKA VITRÍNY	1
31 - SKLO DVEŘÍ VITRÍNY	2
32 - ZÁDA VITRÍNY	3
33 - PŘEDNÍ SVISLÁ PŘÍČKA VITRÍNY	1
34 - DNO VITRÍNY	1

A		8,0x30 x64	B		x21	C	ČERNÝ 	3,0x16 x04	D		4,0x30 x36	E		10x10 x52	F		4,0x25 x29	G		3,5x14 x74	H		x02	I		M4 x22 x04	J		x06	L		x03	M		x03
N		x04	O		x08	P		x08	Q		3,0x16 x40	R		x12	S		x04	T		4,0x40 x13	U		x16	V		x08	K		x02						

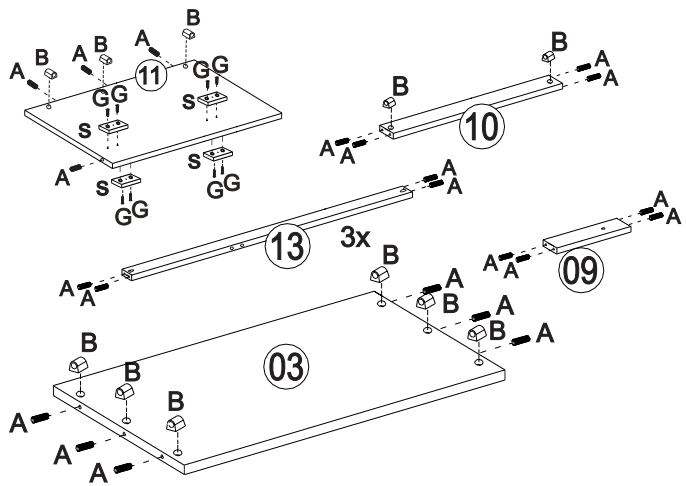
1



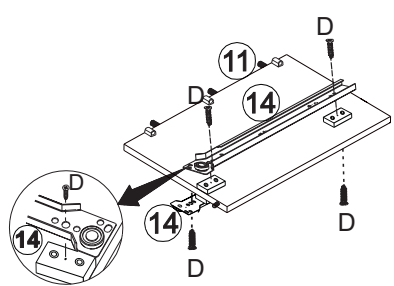
2



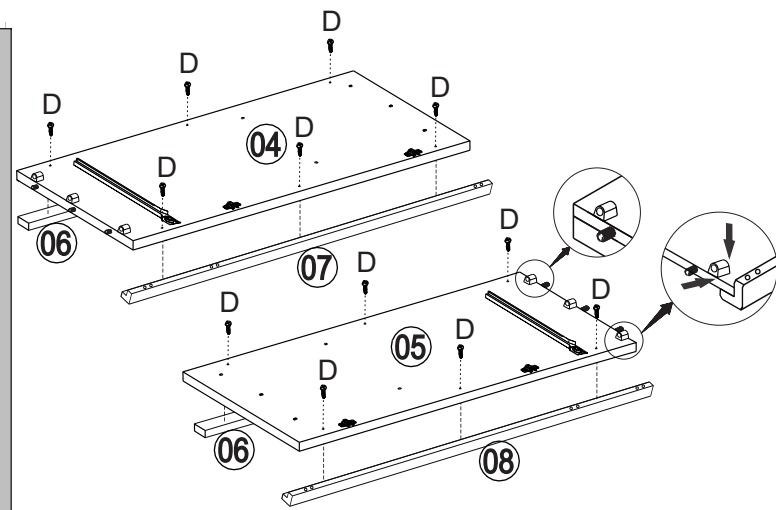
3



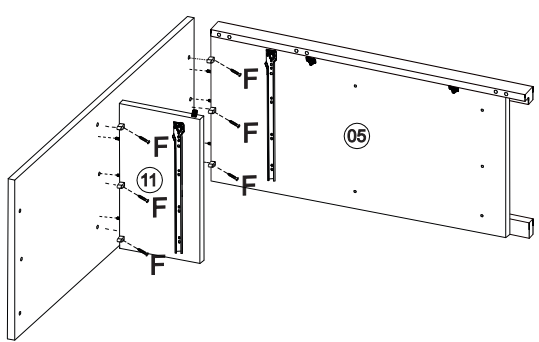
4



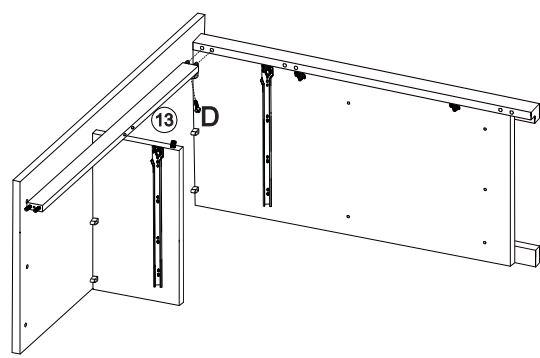
5



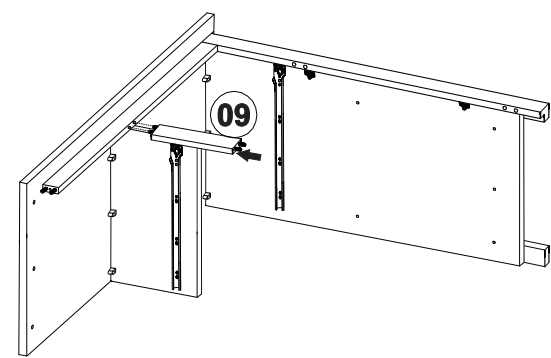
6



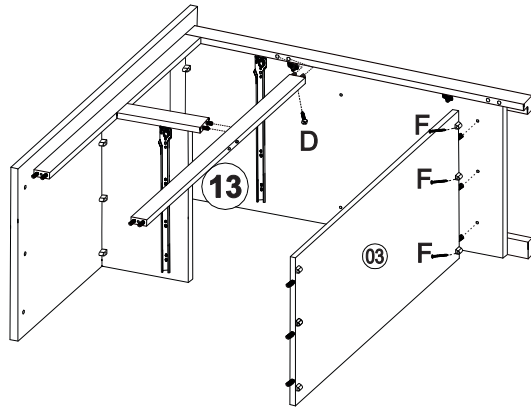
7



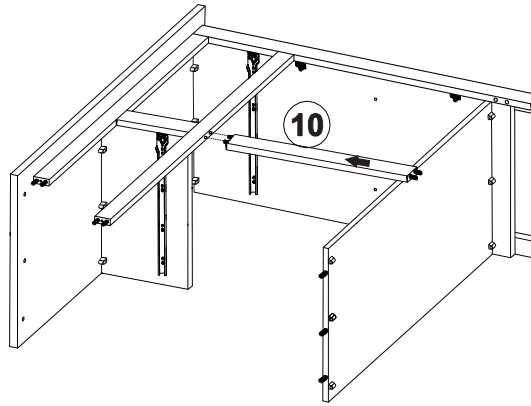
8



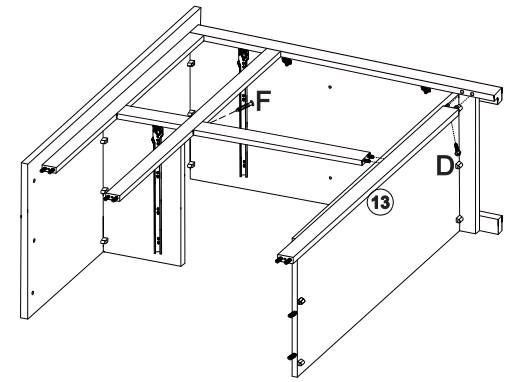
09



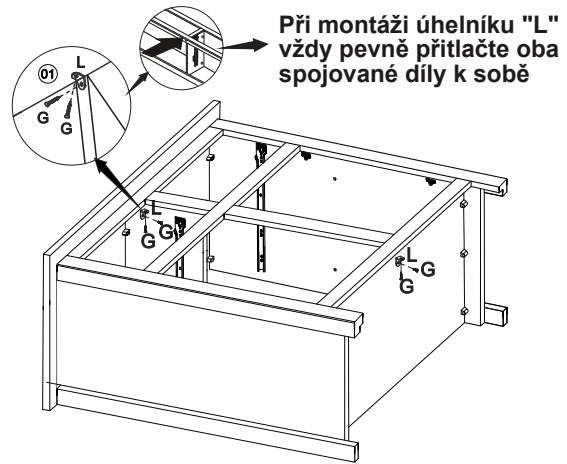
10



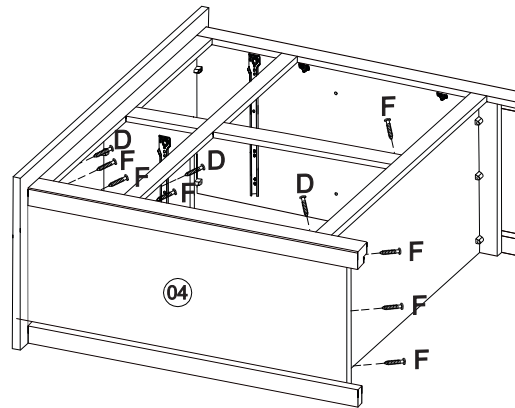
11



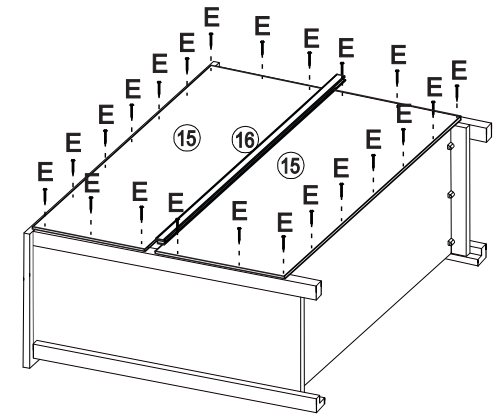
12



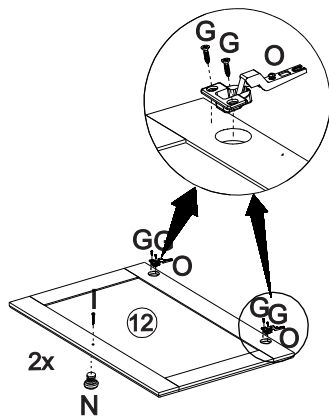
13



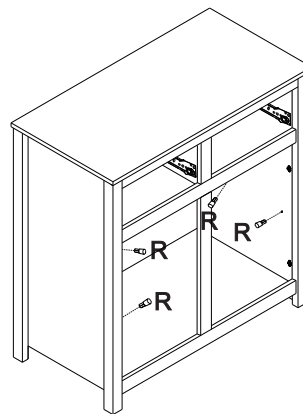
14



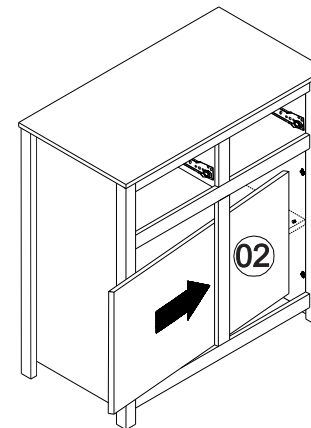
15



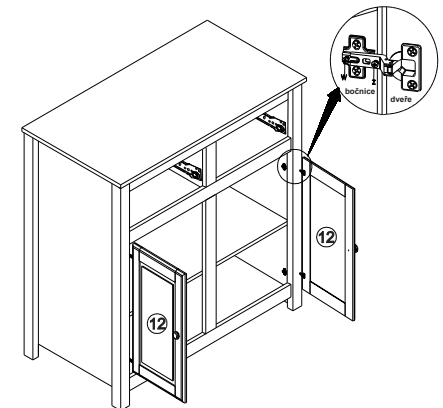
16



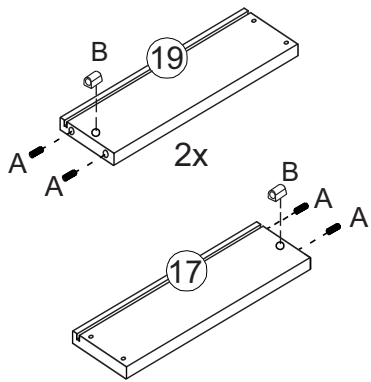
17



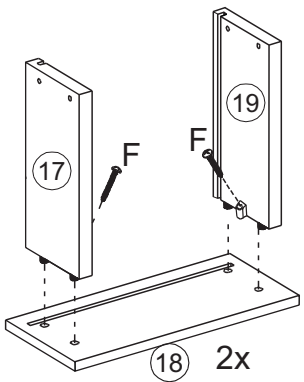
18



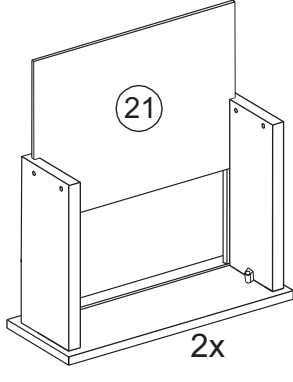
19



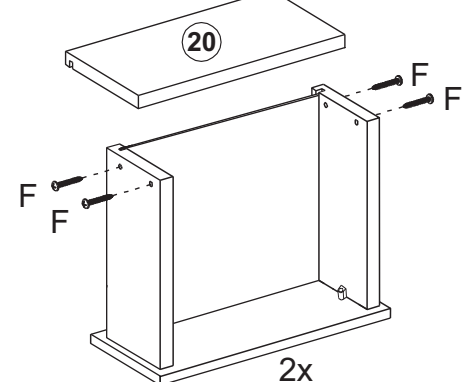
20



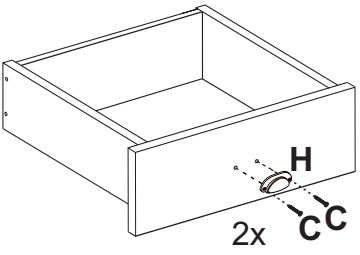
21



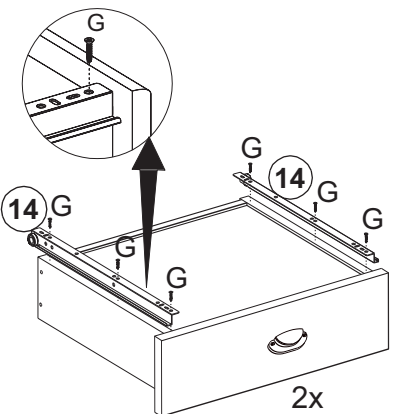
22



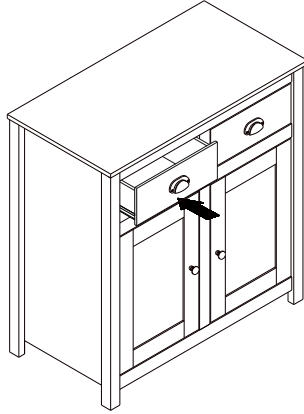
23



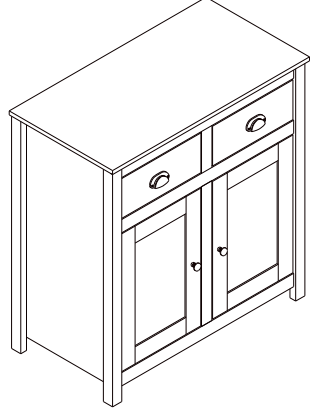
24



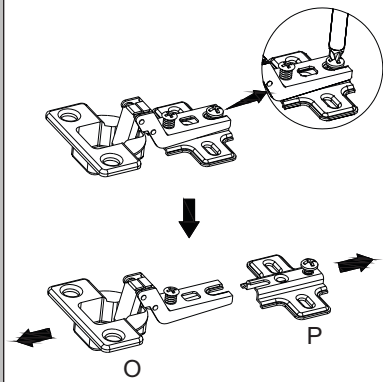
25



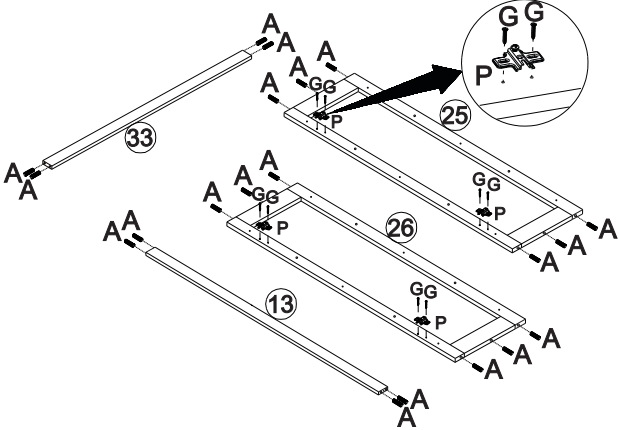
26



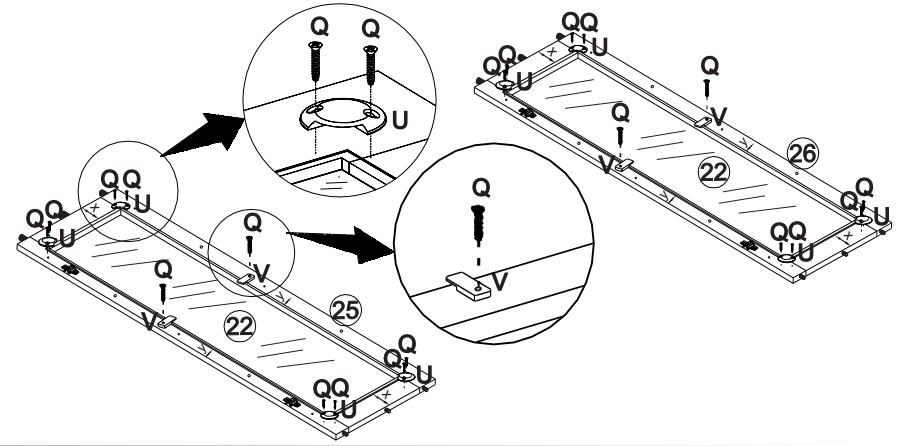
27



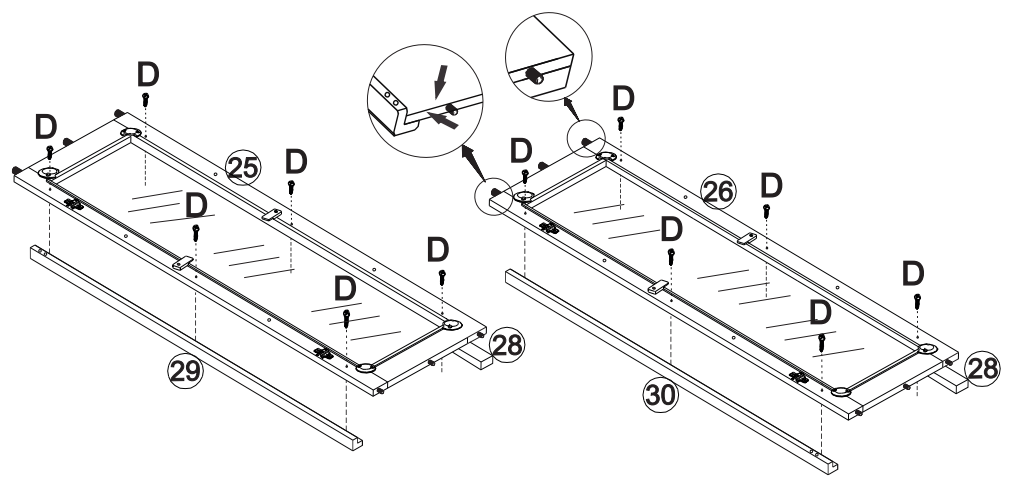
28



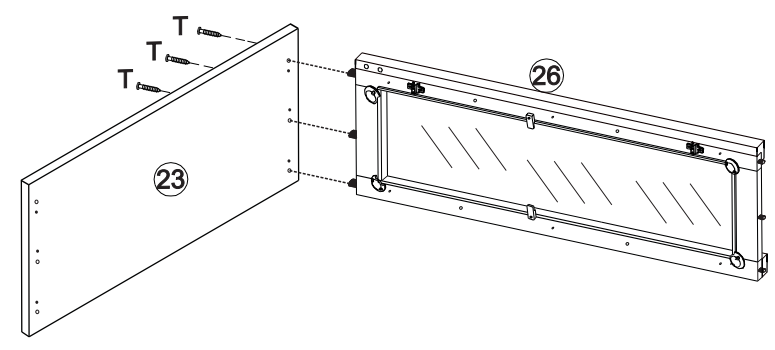
29



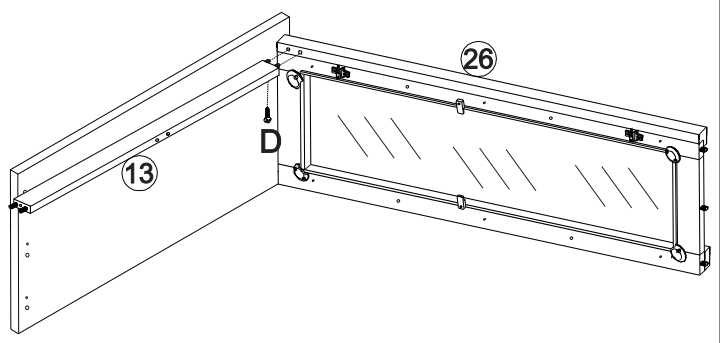
30



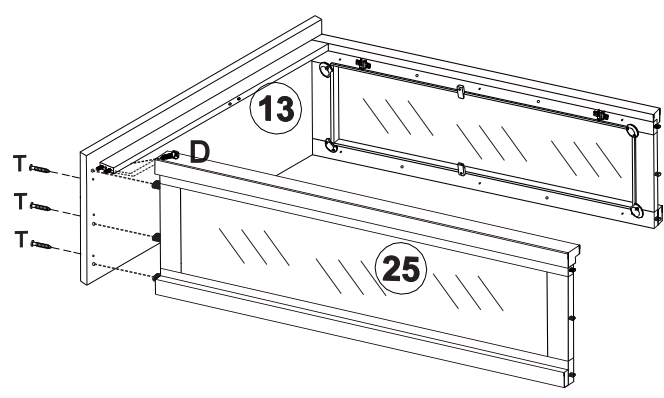
31



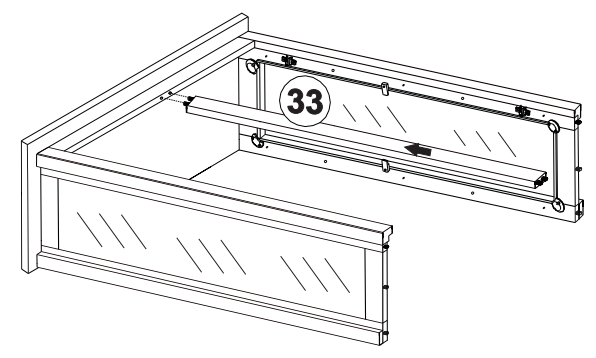
32



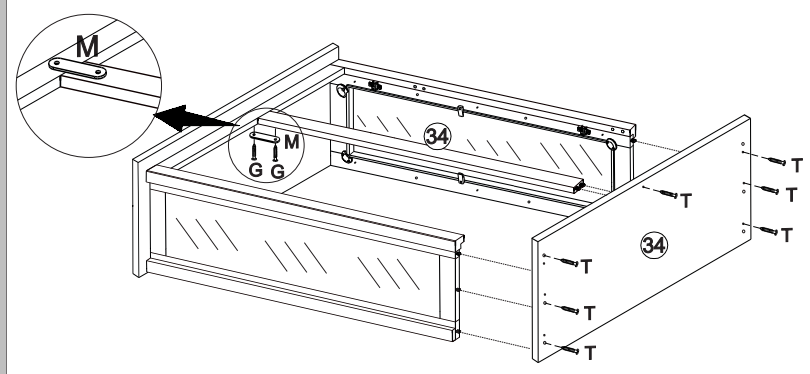
33



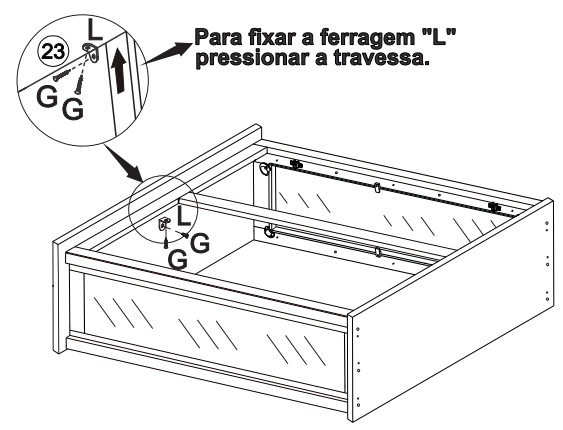
34



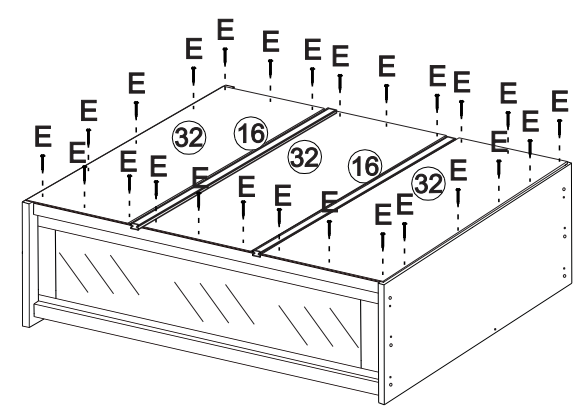
35



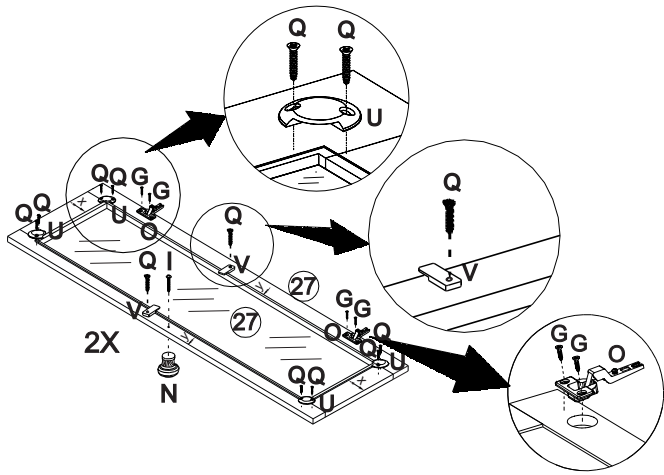
36



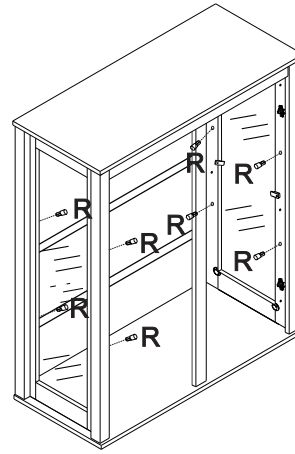
37



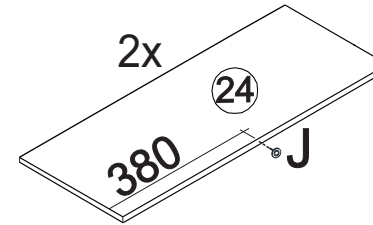
38



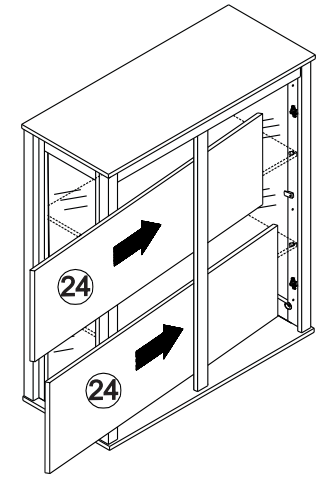
39



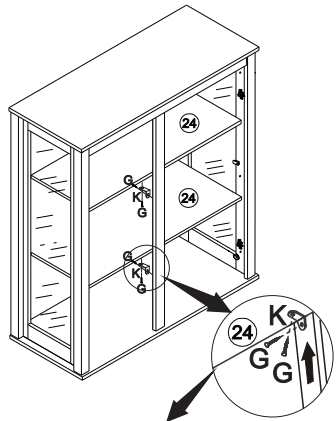
40



41

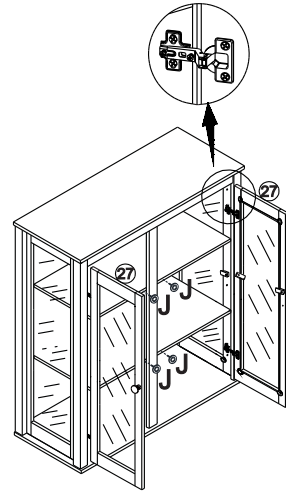


42

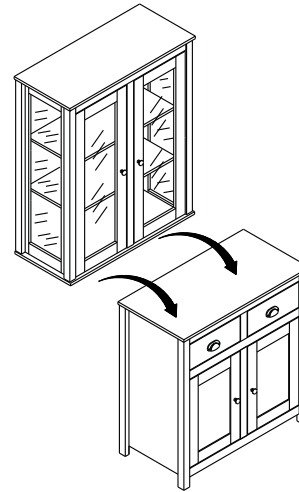


Para fixar a ferragem "K" pressionar a travessa.

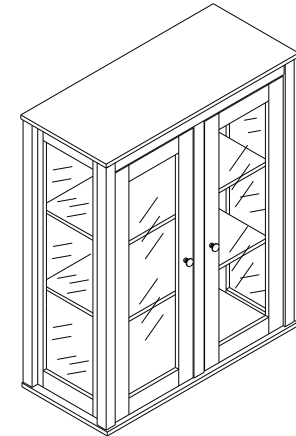
43



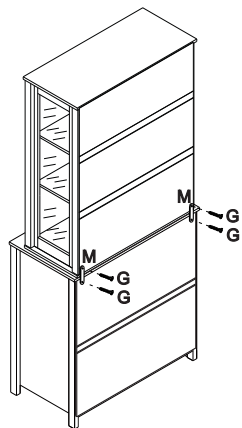
44



45



46



47

