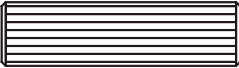
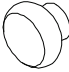

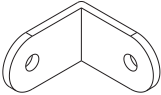
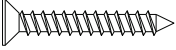




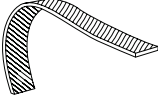
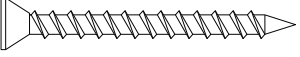

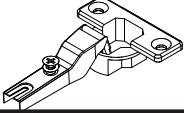

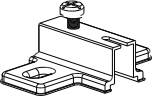

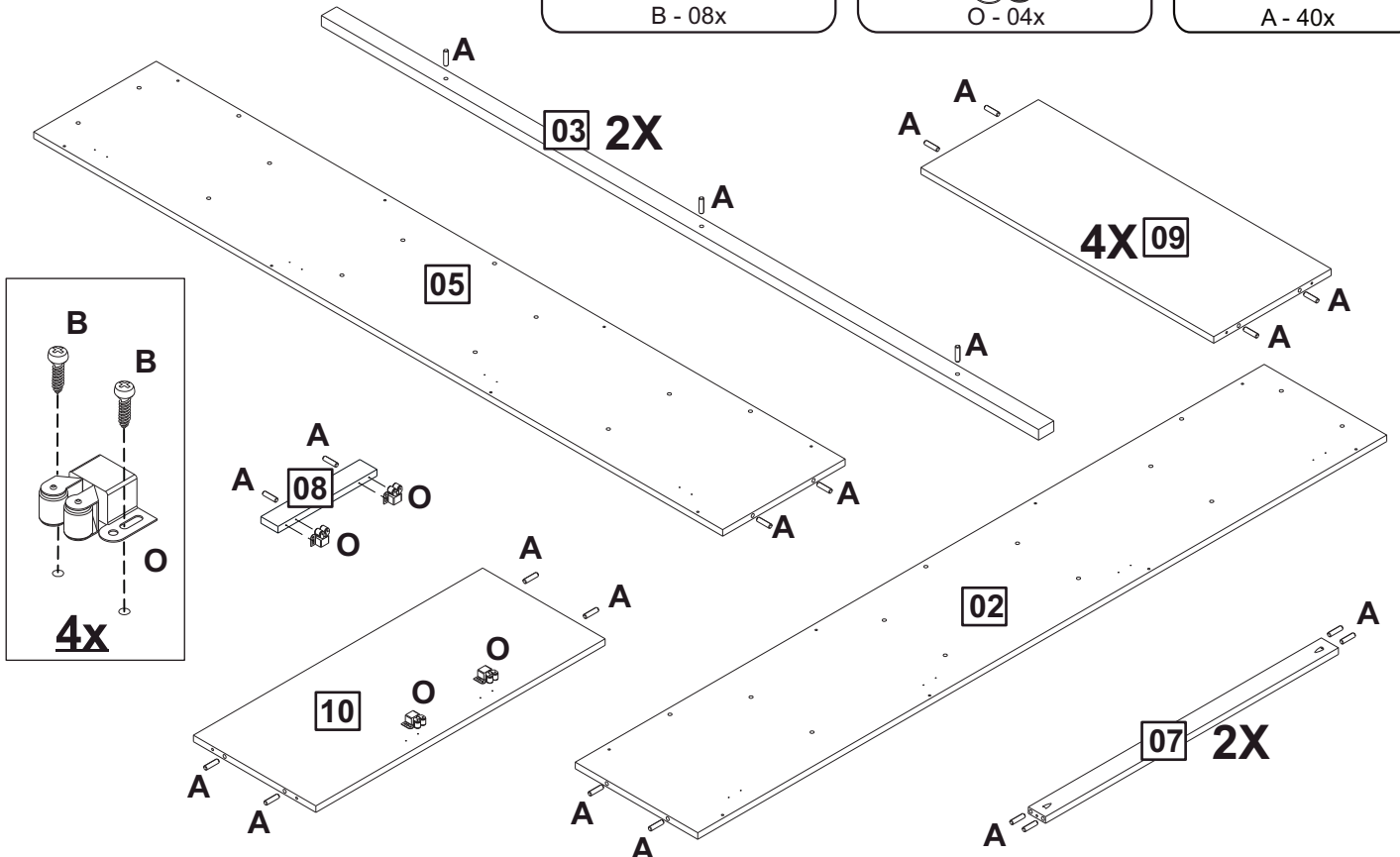
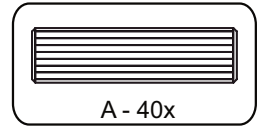
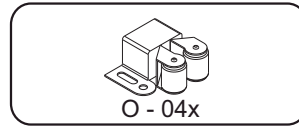
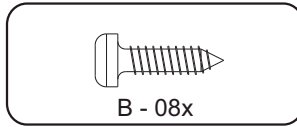
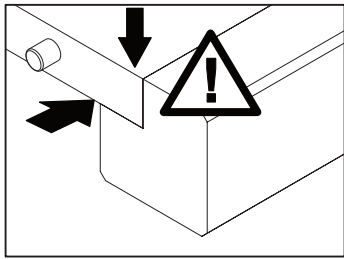
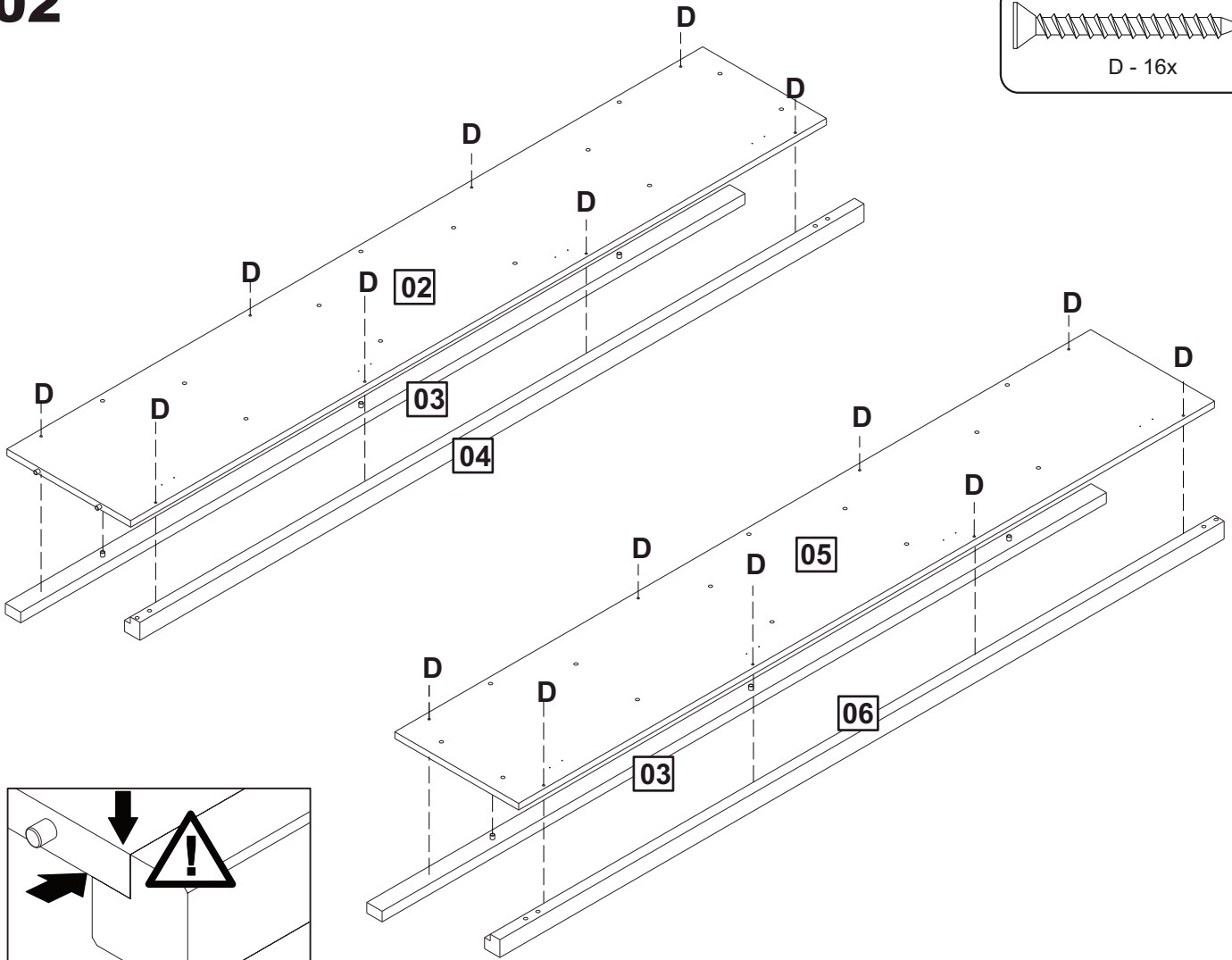
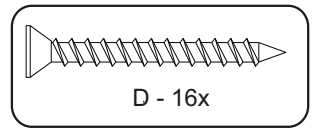


A	 8,0x30	40	I		02
B	 3,5x14	53	J		02
C	 3,5x20	04	K		16
D	 4,0x30	19	L		02
E	 4,0x30	26	M		01
F	 4,0x40	04	N	 1,3x8	80
G		08	O		04
H		08	P		04

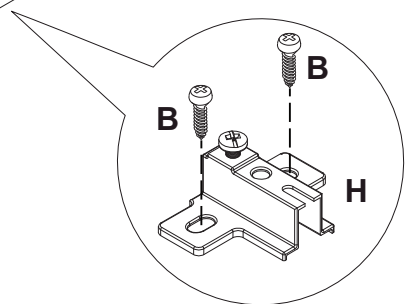
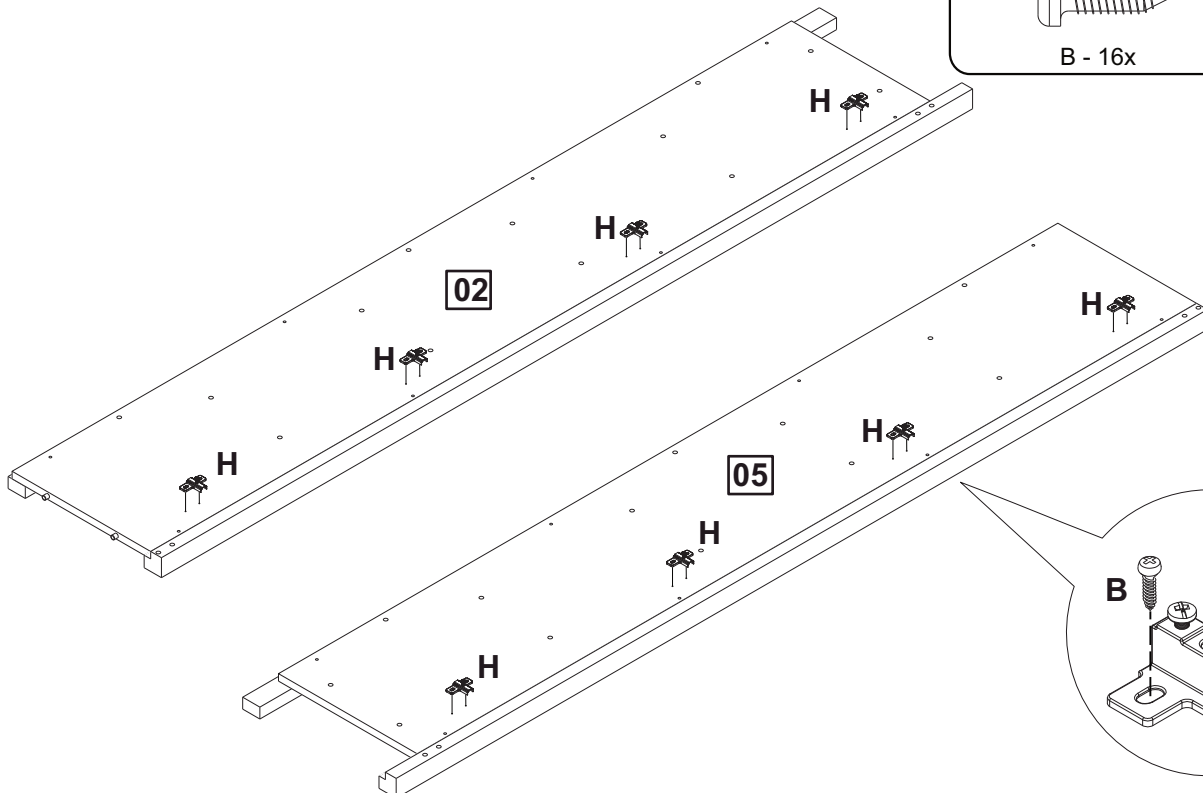
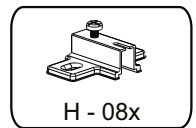
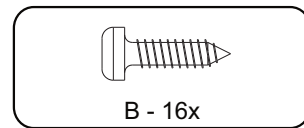
01



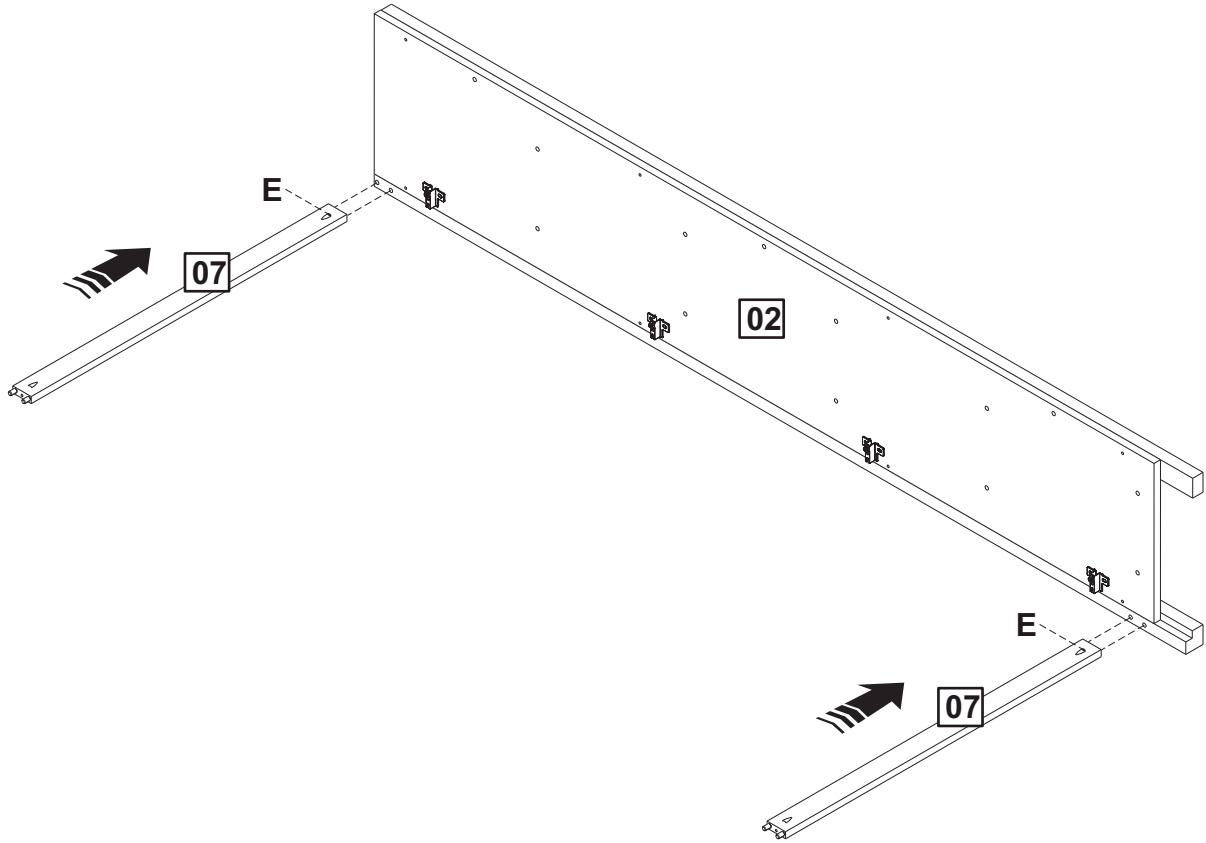
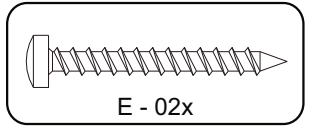
02



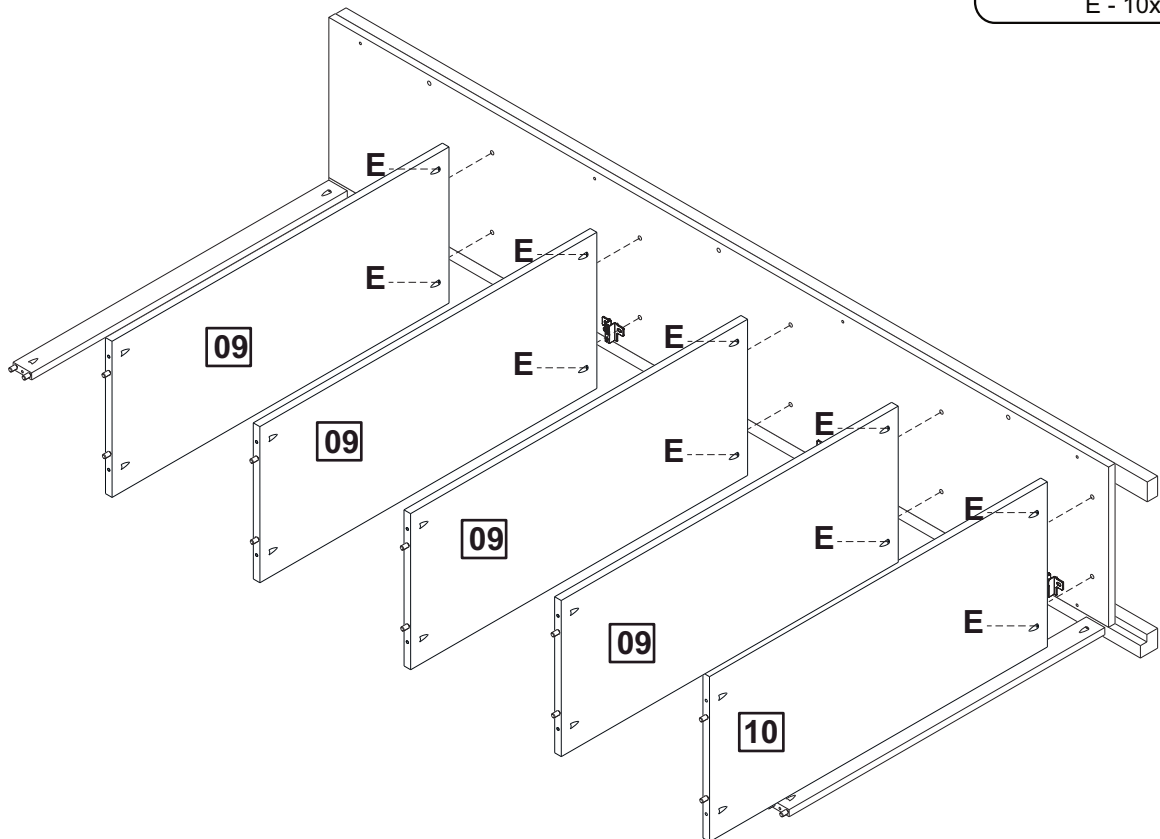
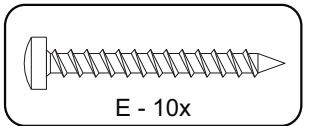
03



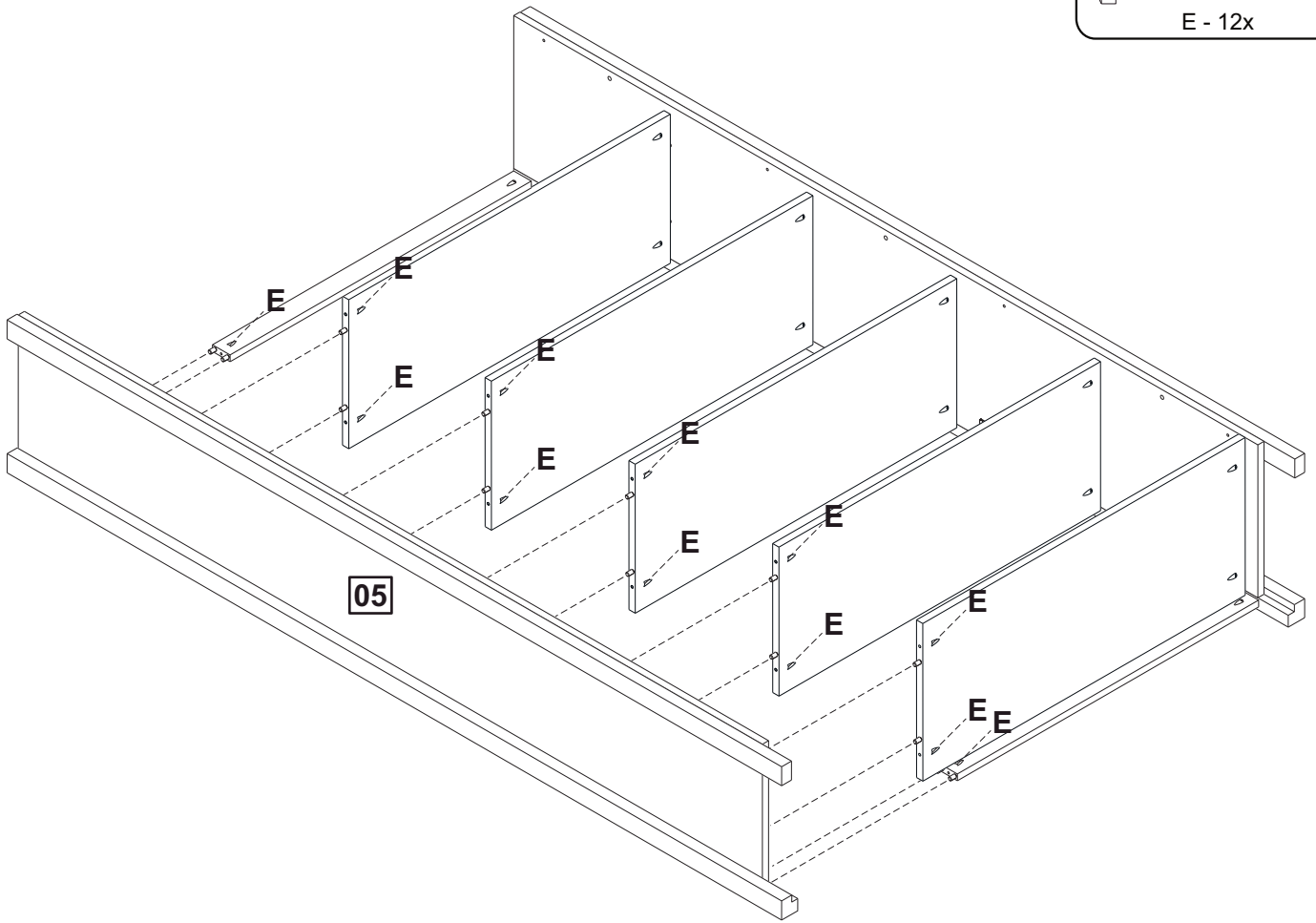
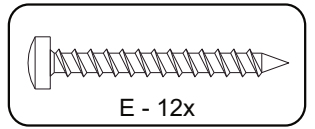
04



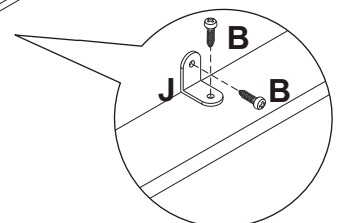
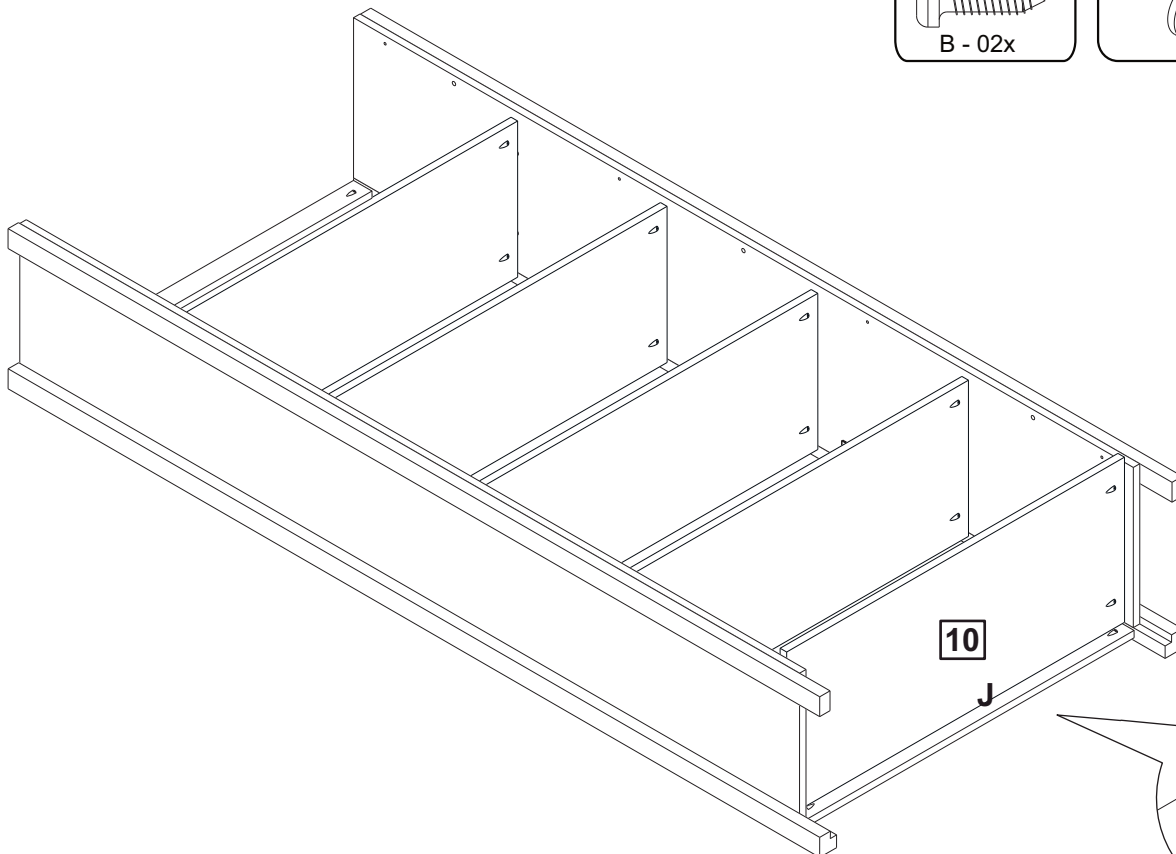
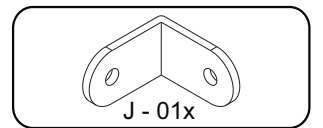
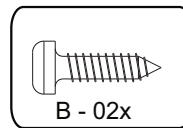
05



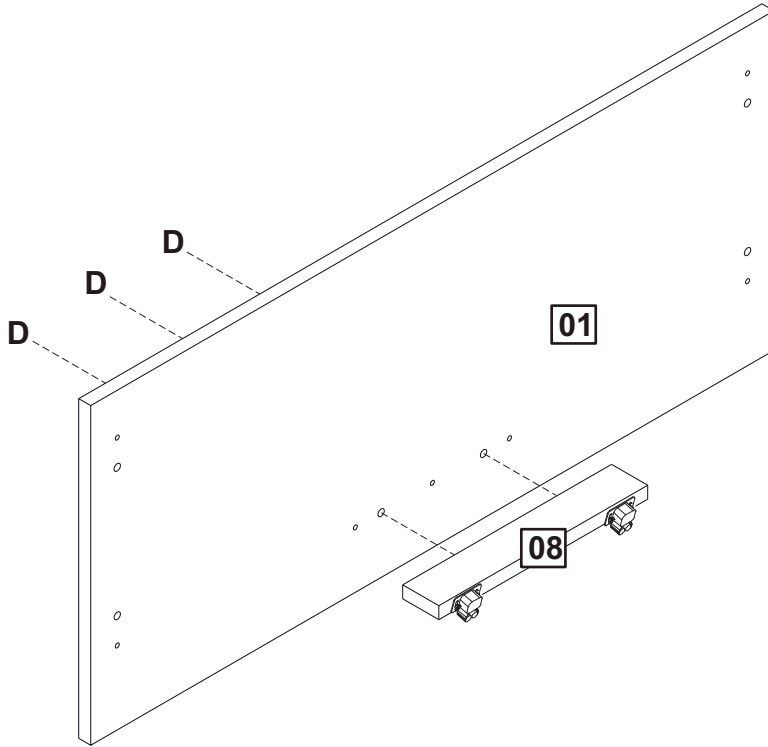
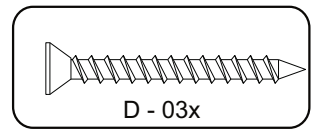
06



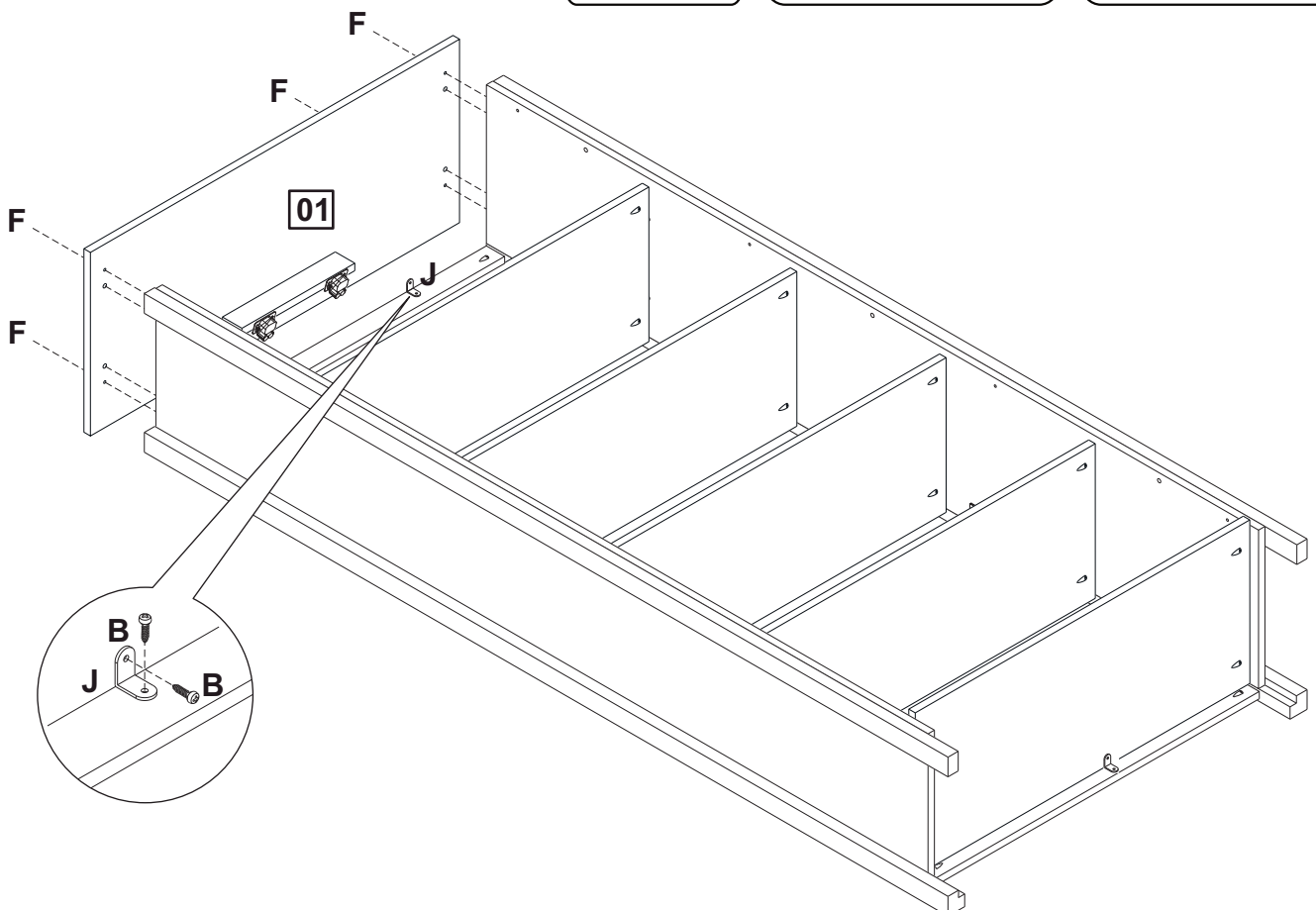
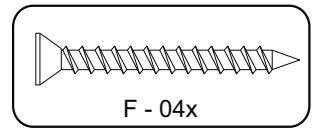
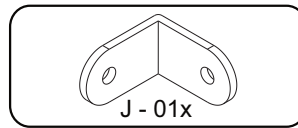
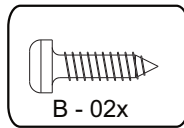
07



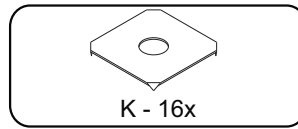
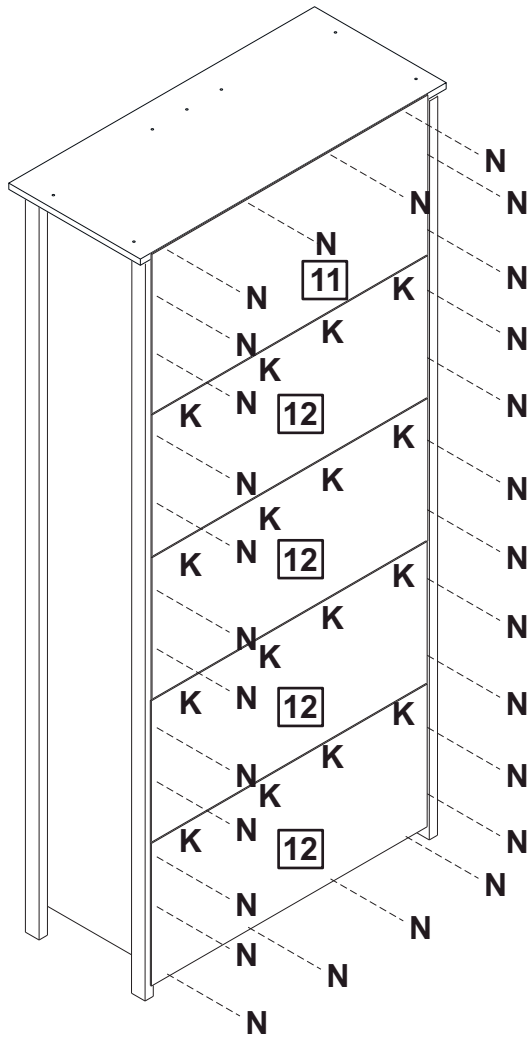
08



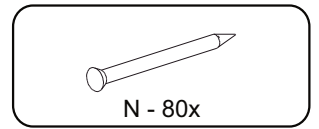
09



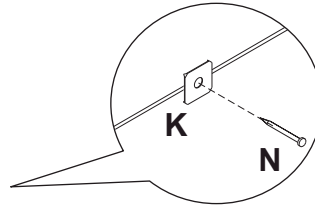
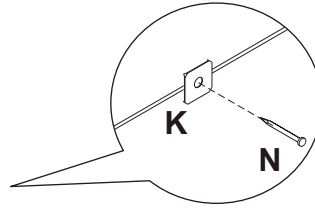
10



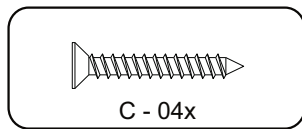
K - 16x



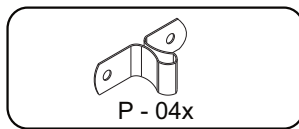
N - 80x



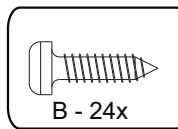
11



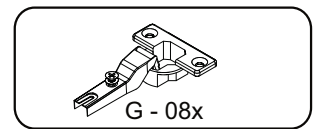
C - 04x



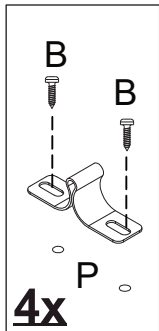
P - 04x



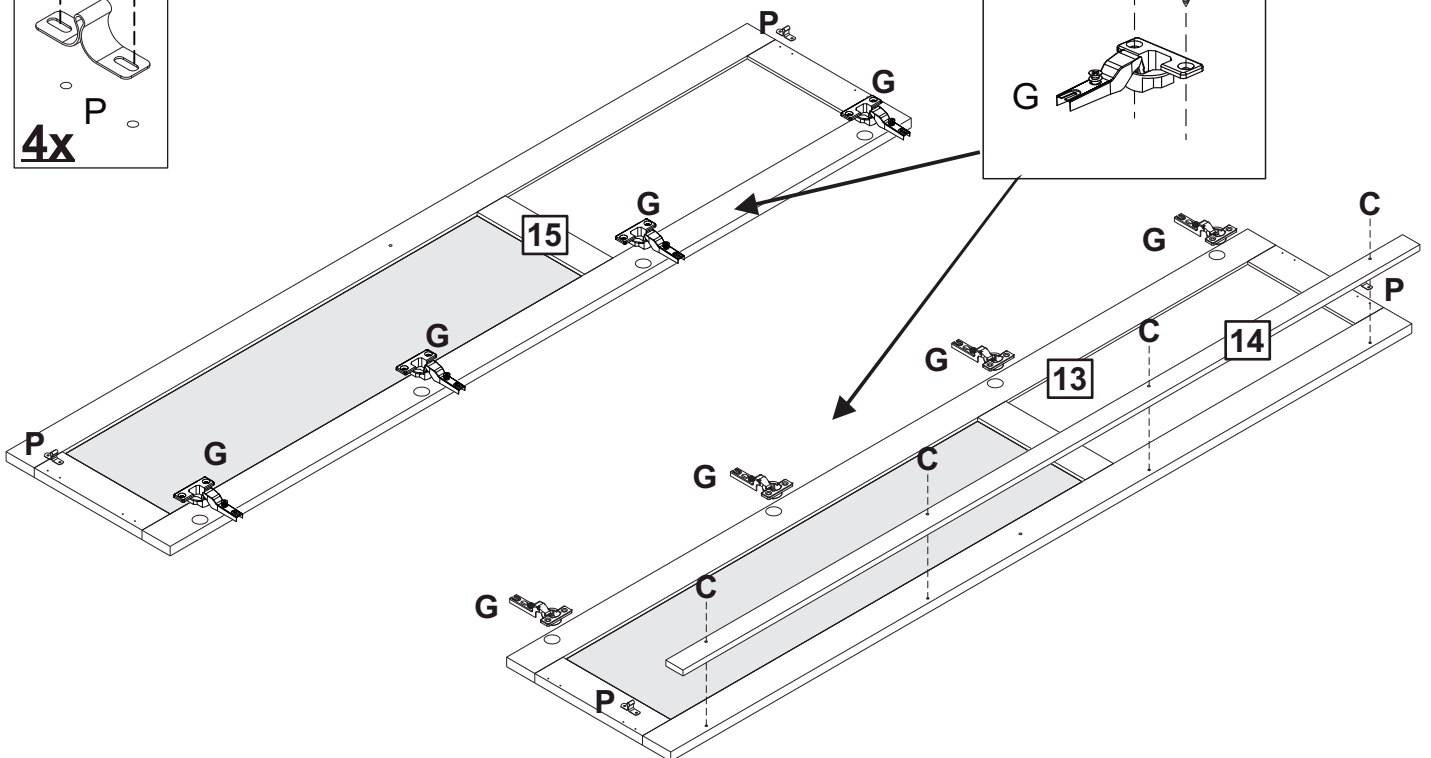
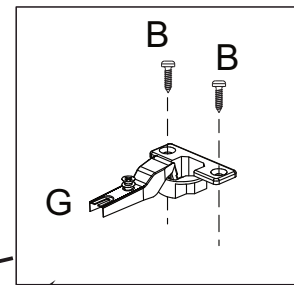
B - 24x



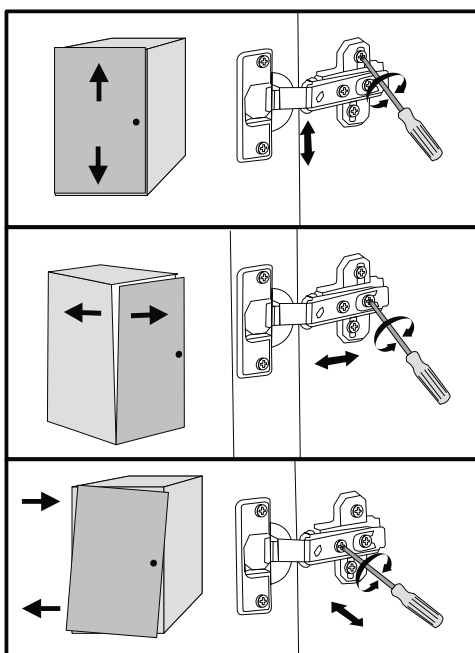
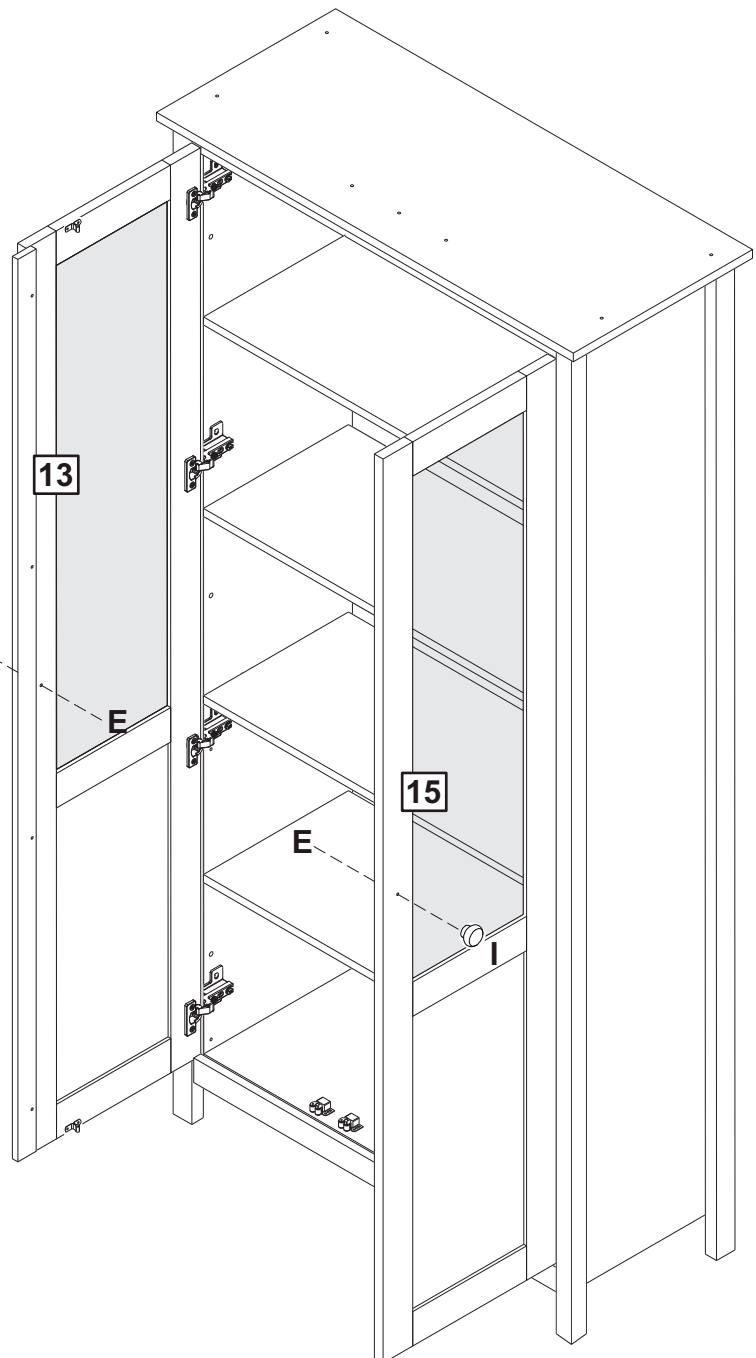
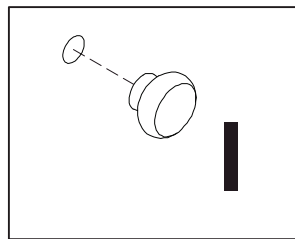
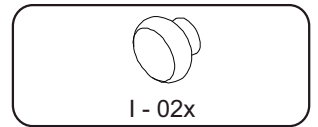
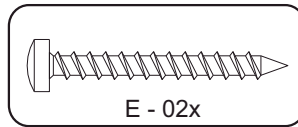
G - 08x

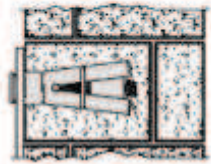
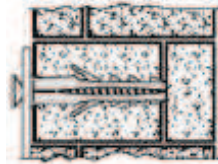
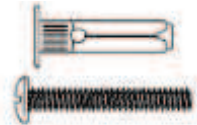
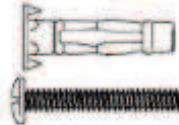
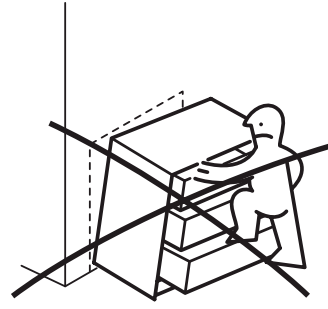
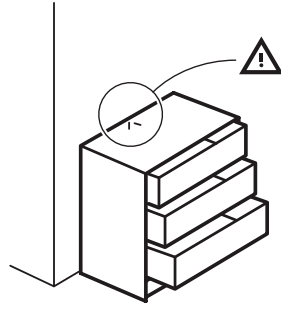


4x

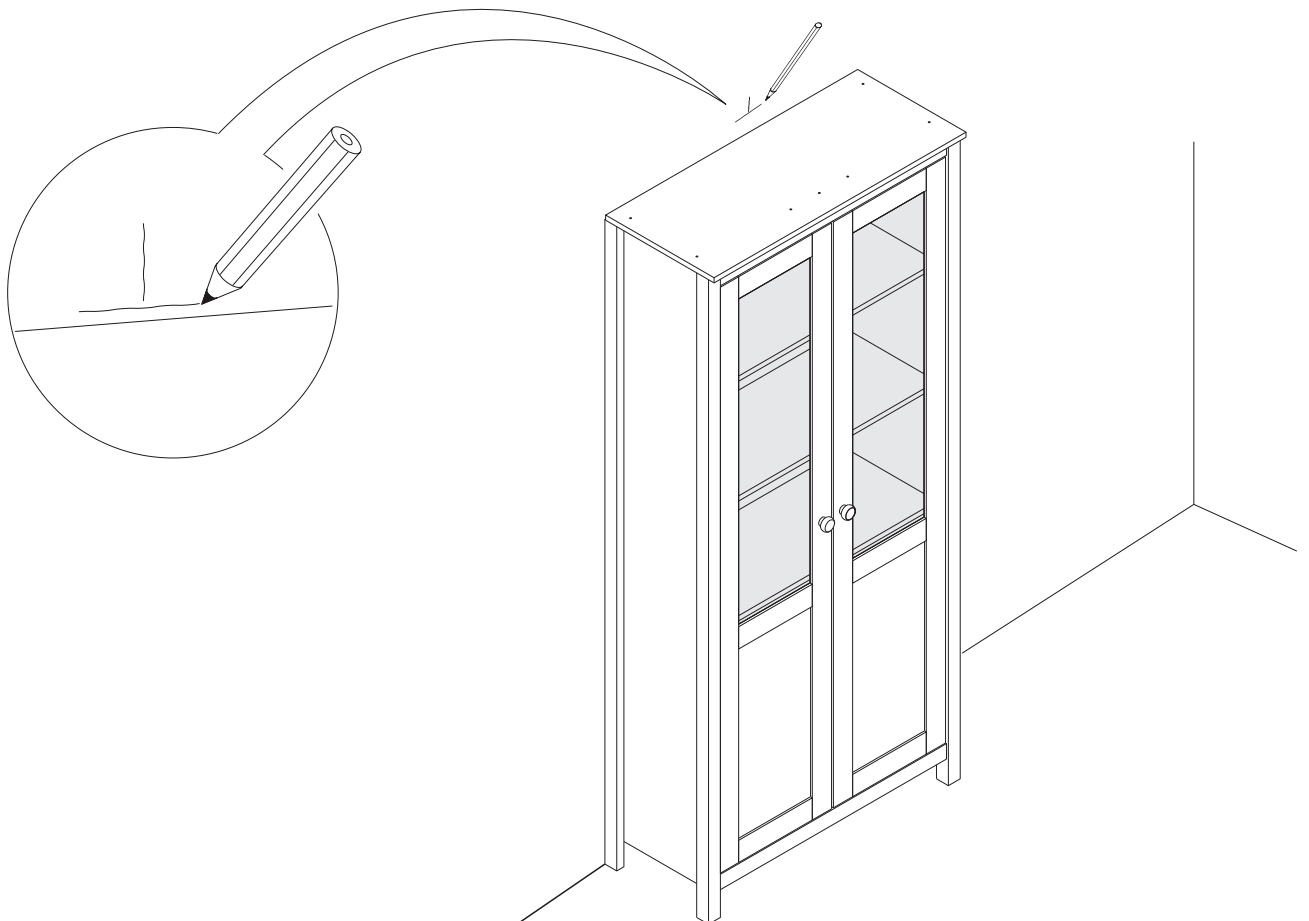


12

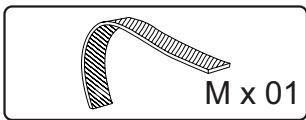
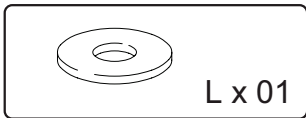
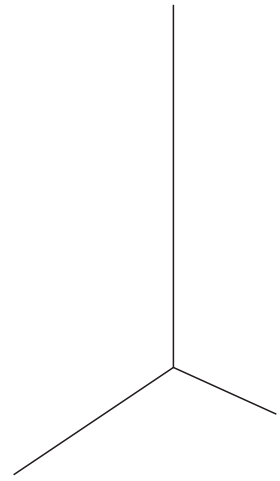
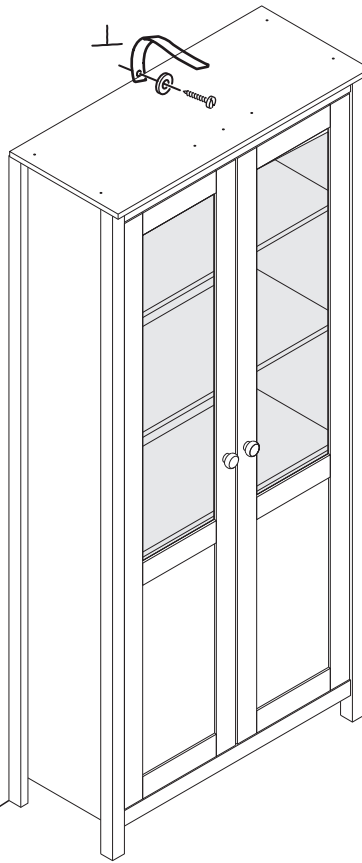
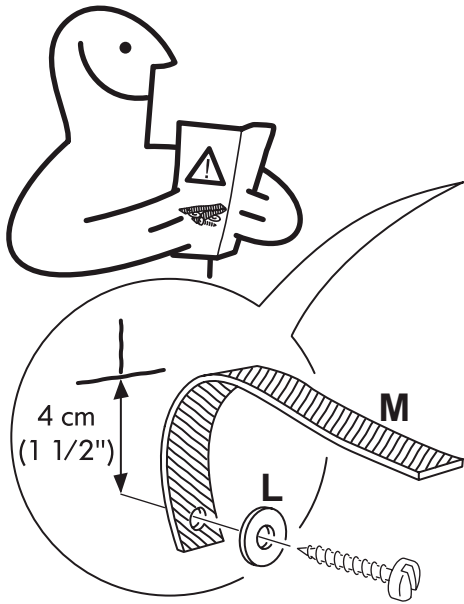




13



14



15

