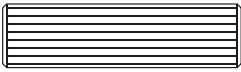
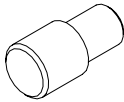

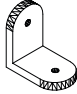
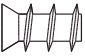

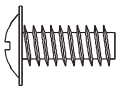
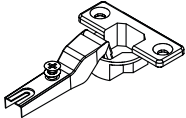
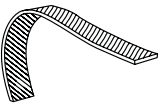
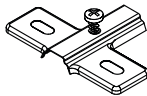

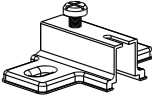
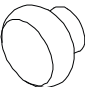
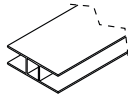
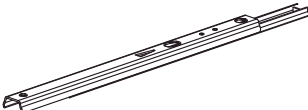

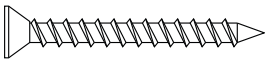
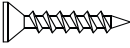
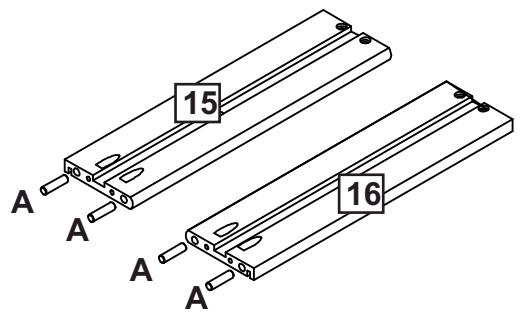
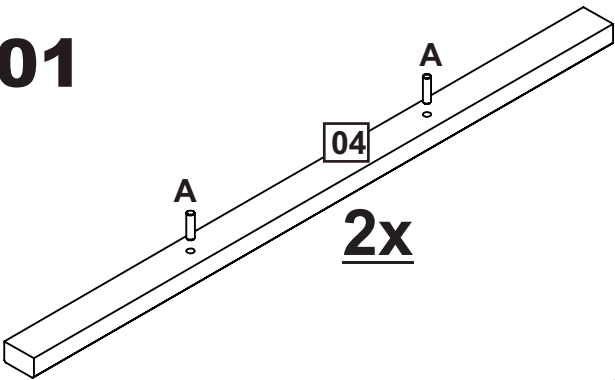
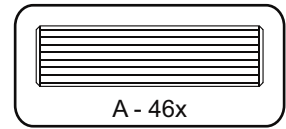
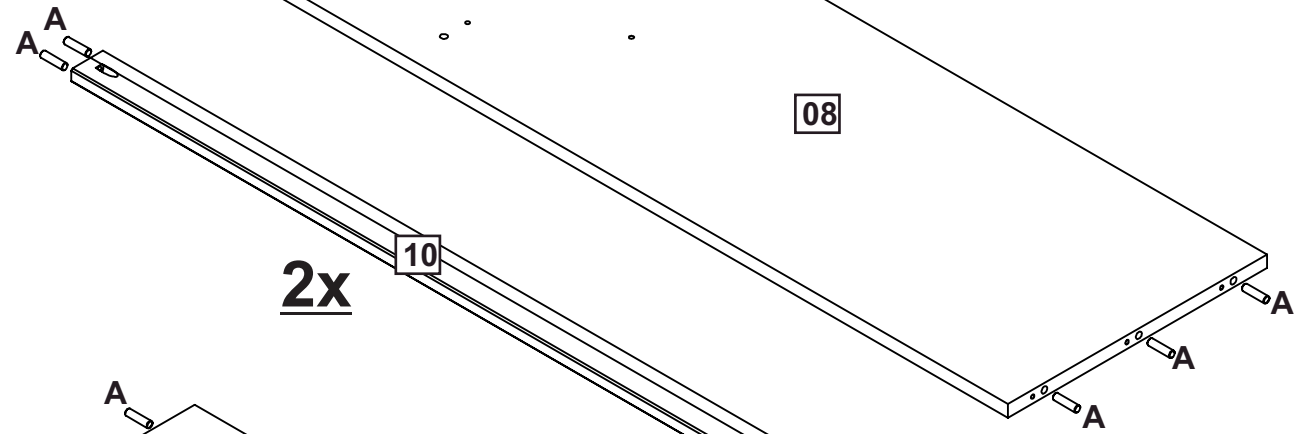
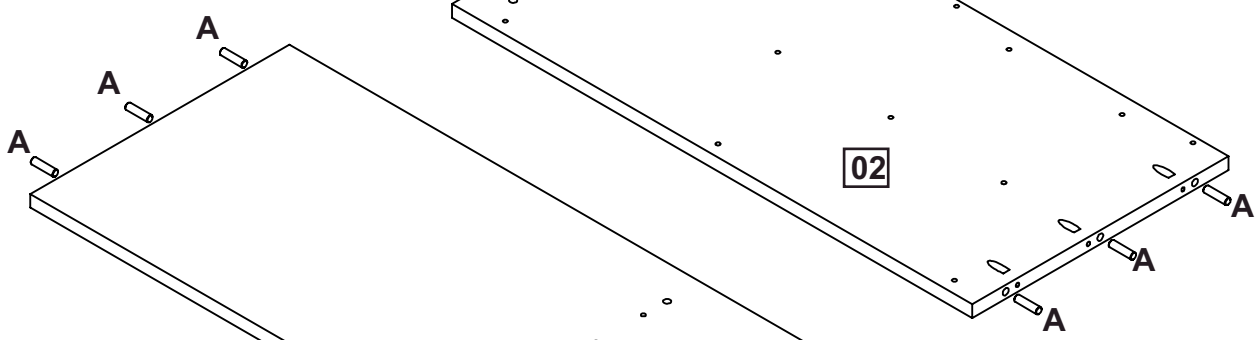
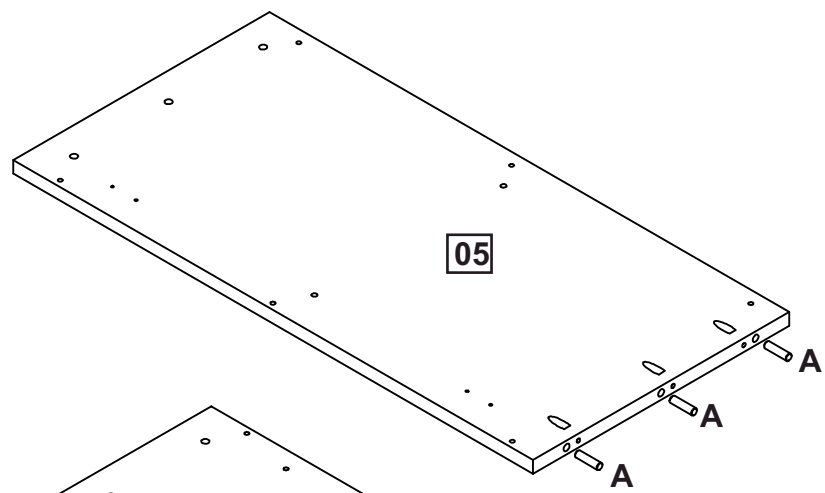


<b>A</b>	 8,0x30	<b>40</b>	<b>K</b>		<b>04</b>
<b>B</b>	 4,0x30	<b>69</b>	<b>L</b>		<b>02</b>
<b>C</b>	 6,0x10	<b>16</b>	<b>M</b>	 4,0x40	<b>04</b>
<b>D</b>	 M4x12	<b>08</b>	<b>N</b>		<b>04</b>
<b>E</b>		<b>01</b>	<b>O</b>		<b>02</b>
<b>F</b>	 1,3x8	<b>50</b>	<b>P</b>		<b>02</b>
<b>G</b>		<b>06</b>	<b>Q</b>		<b>01</b>
<b>H</b>		<b>08</b>	<b>R</b>		<b>02</b>
<b>I</b>	 4,0x25	<b>12</b>			
<b>J</b>	 3,5x16	<b>24</b>			

**01**

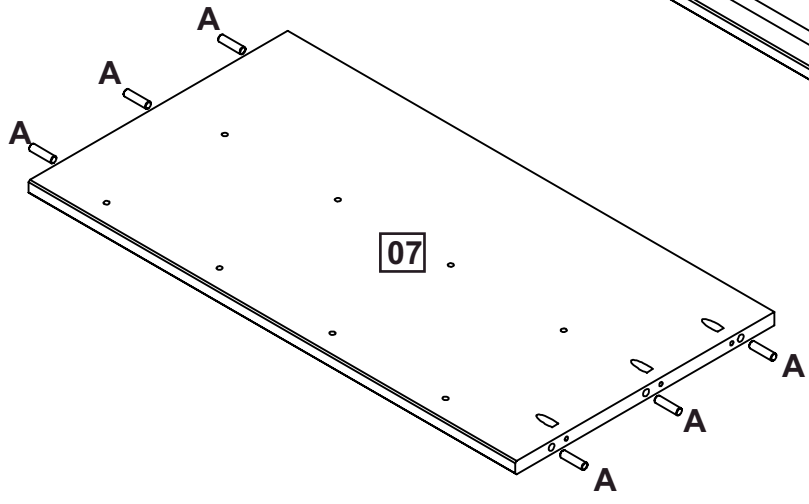


**4x**



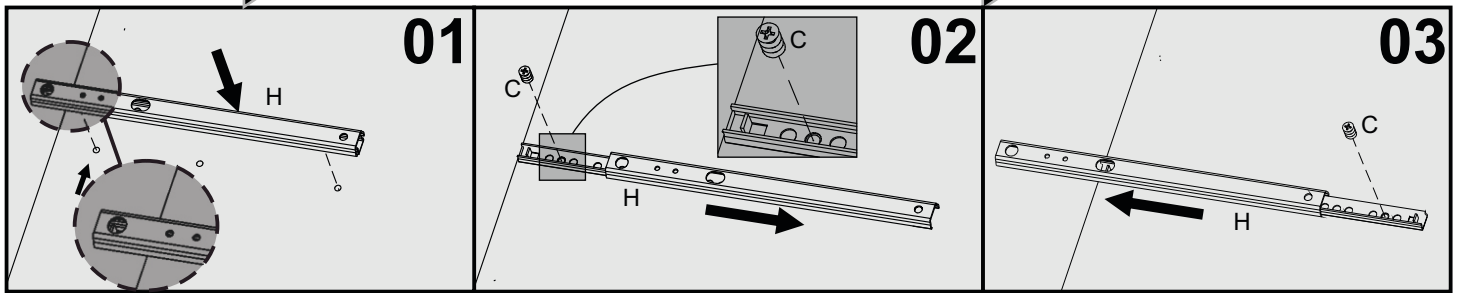
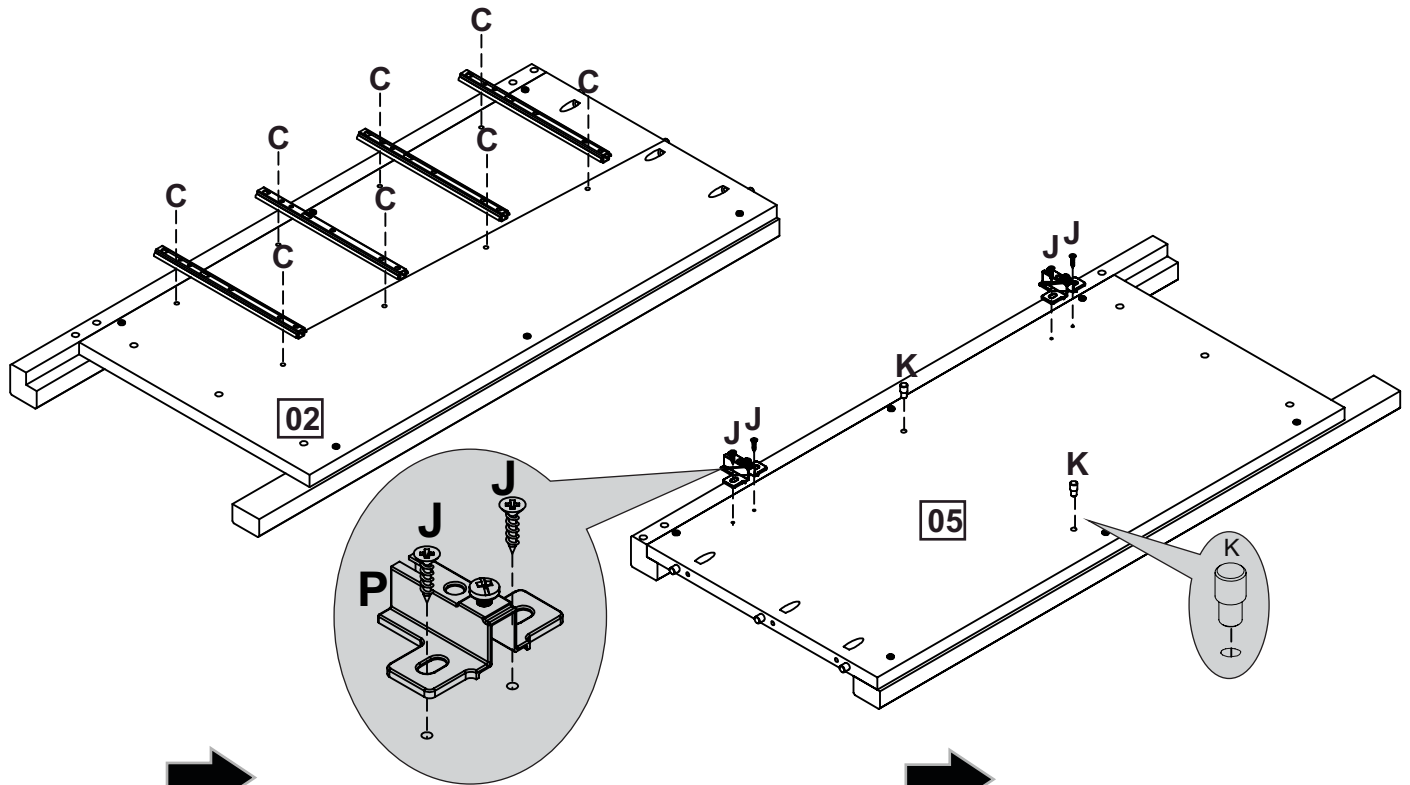
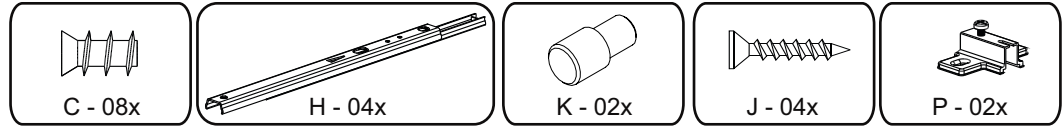
**2x**

**10**

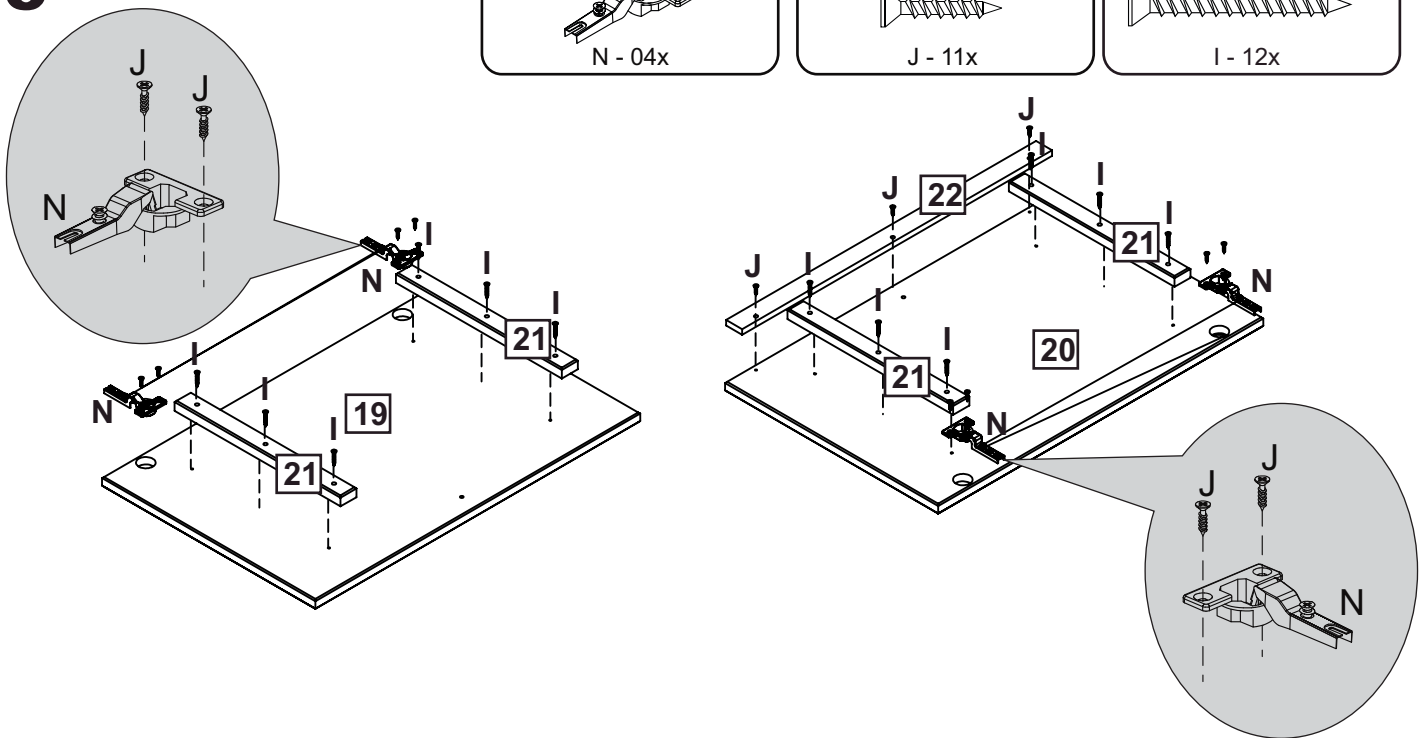
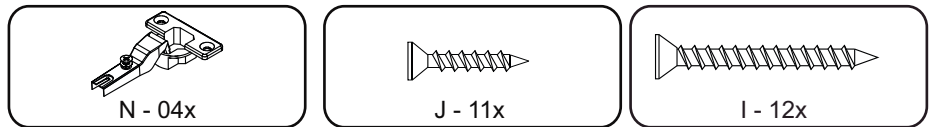




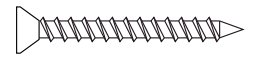
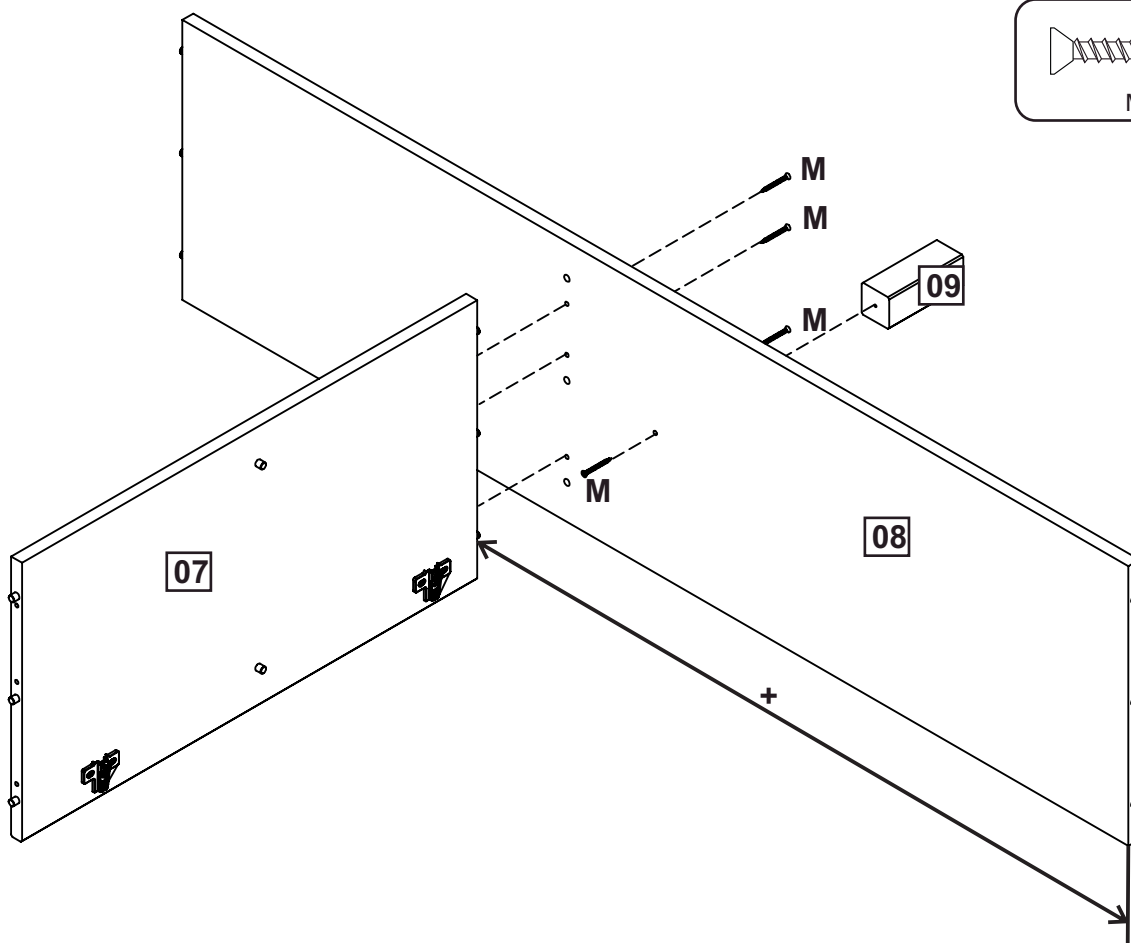
# 04



# 05

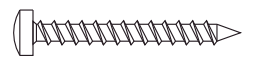
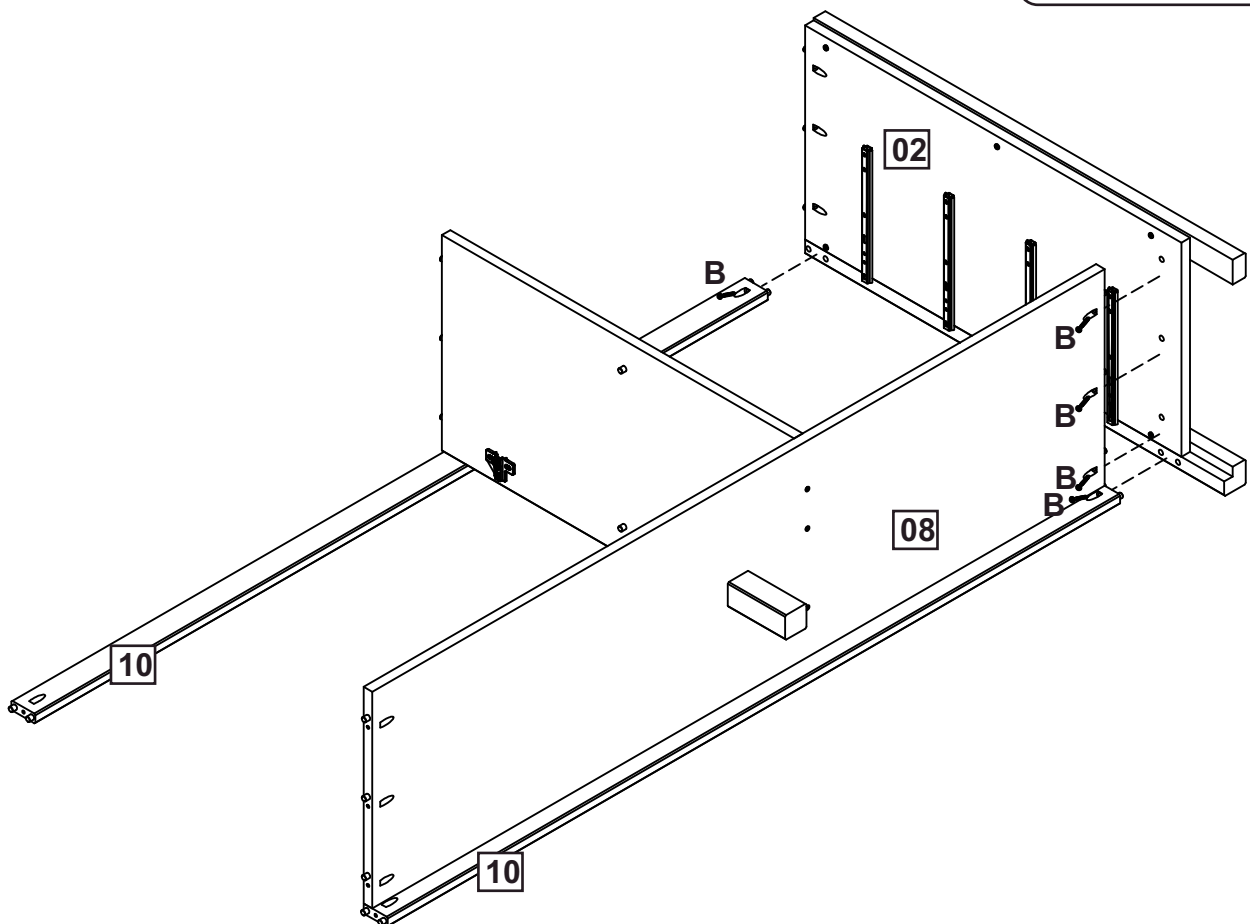


06



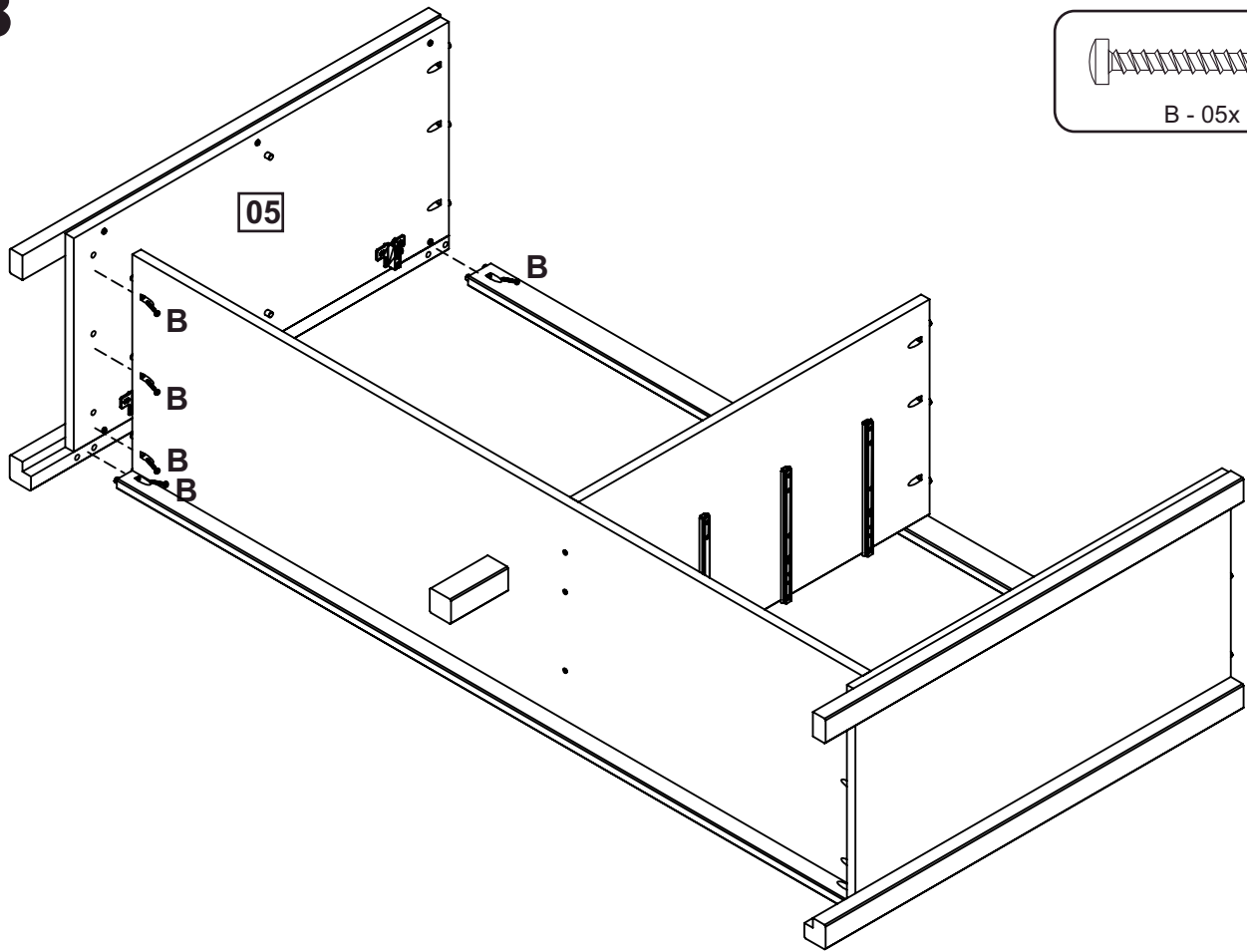
M - 04x

07

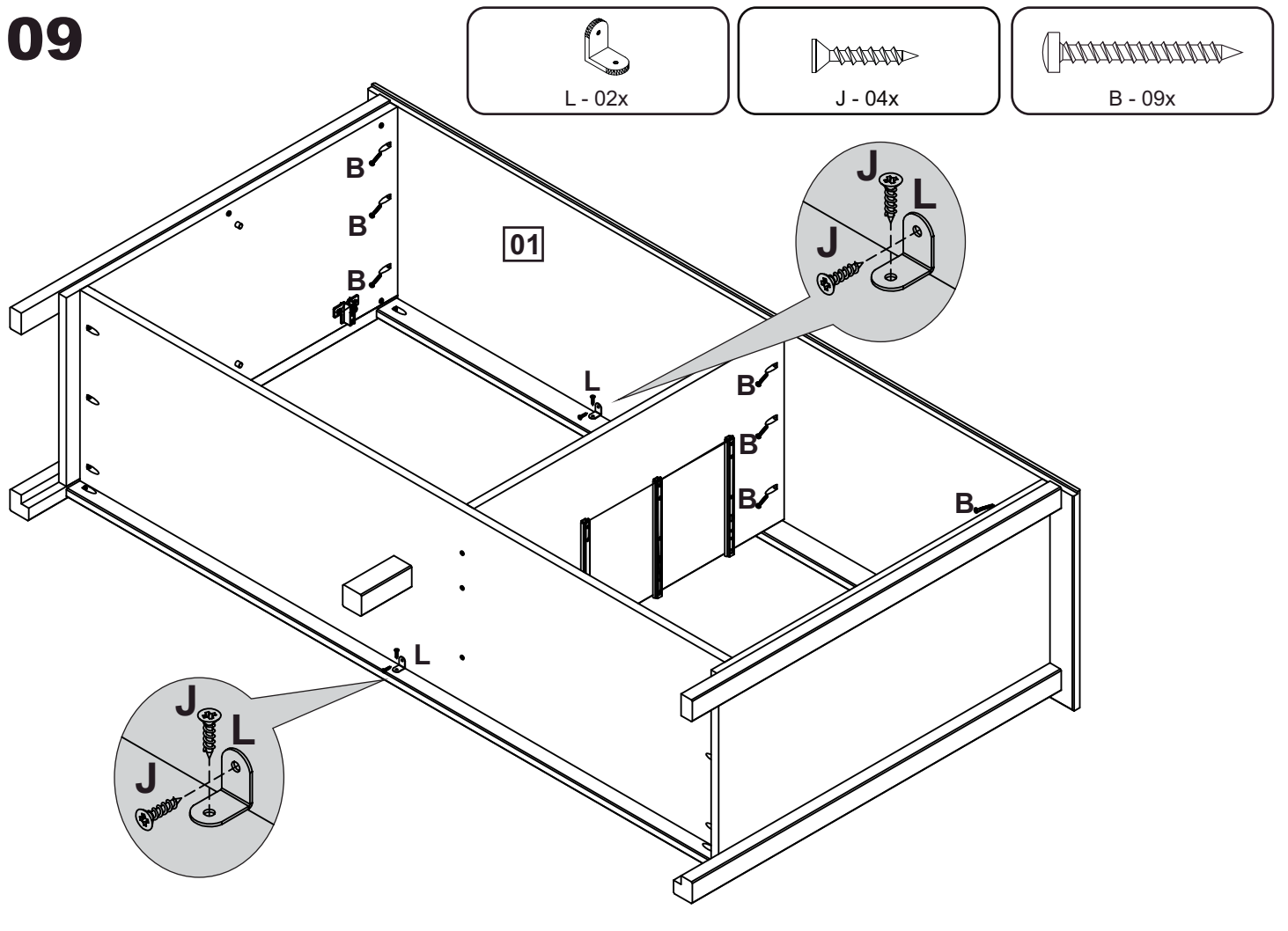


B - 05x

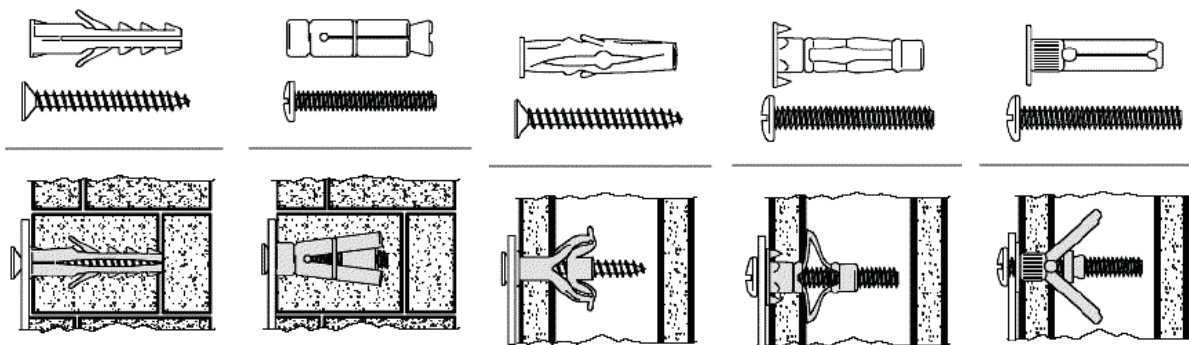
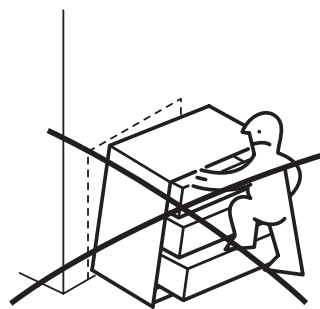
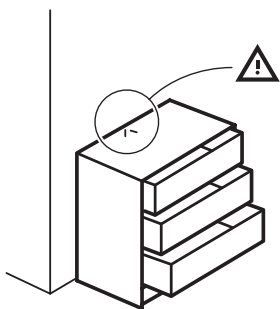
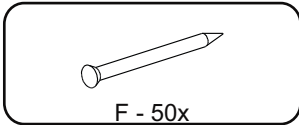
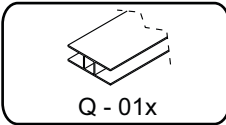
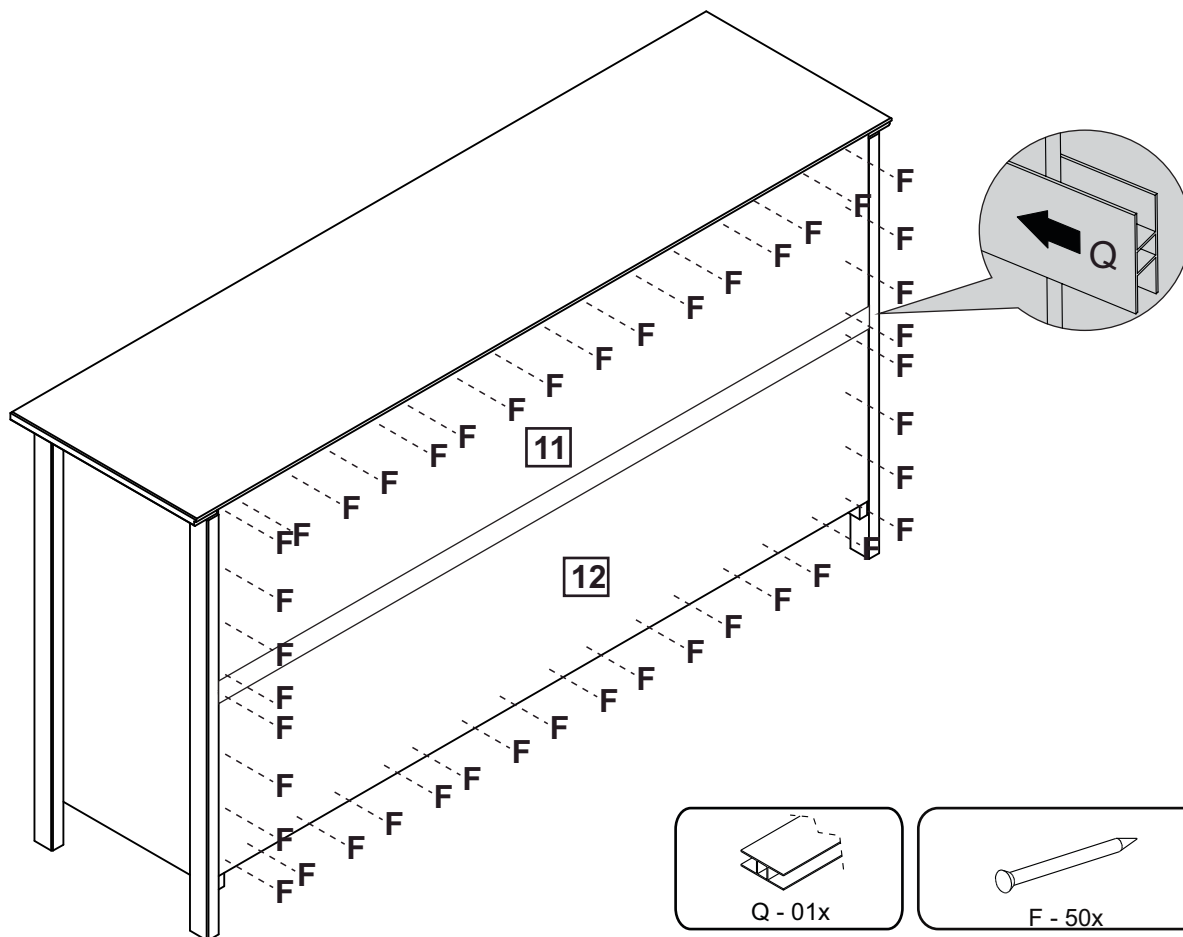
08



09

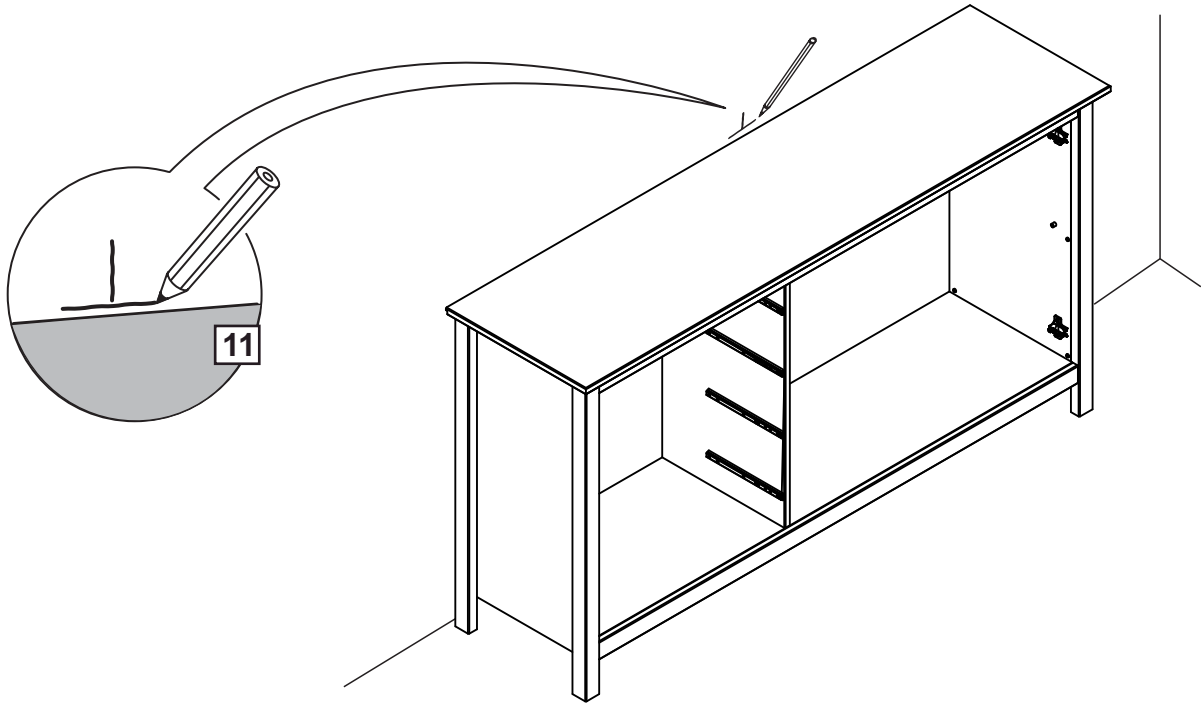


10

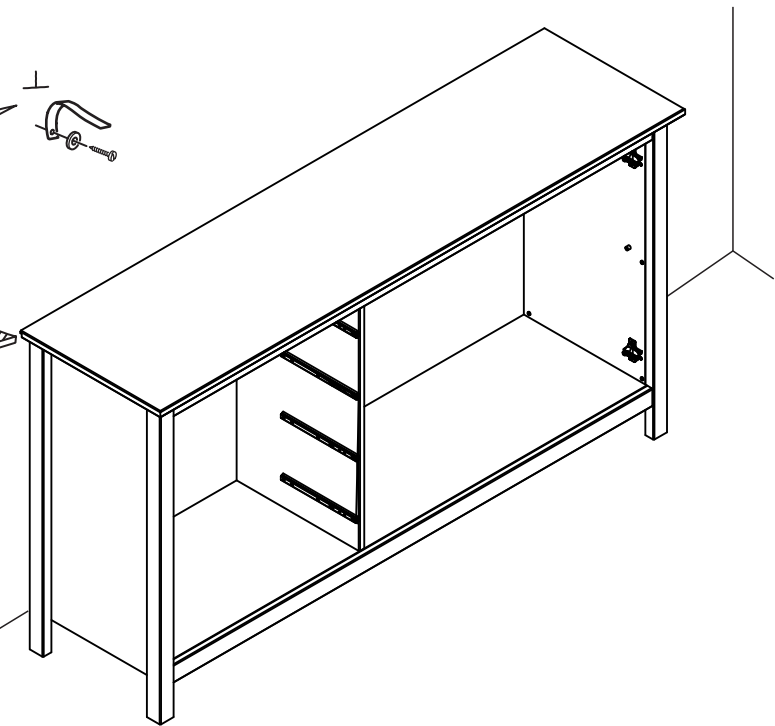
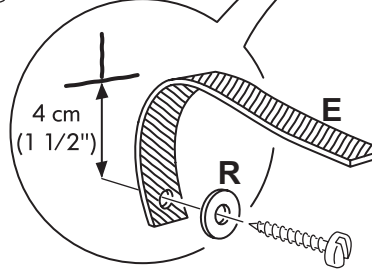
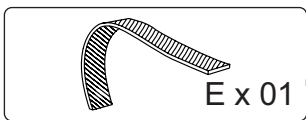
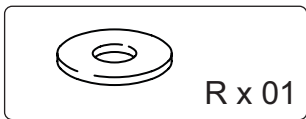




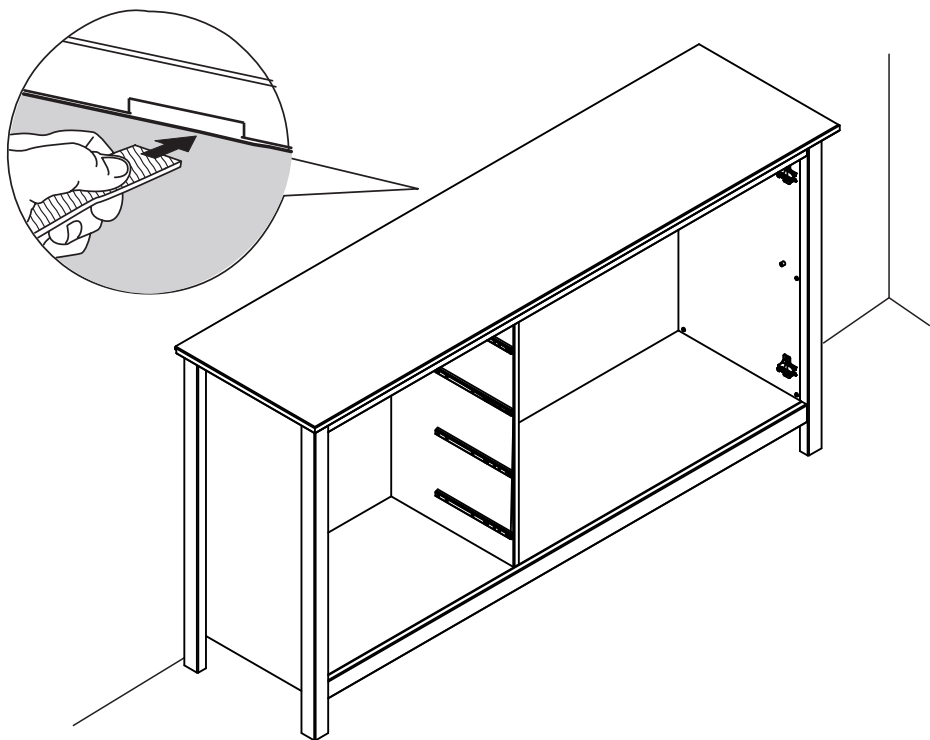
# 11



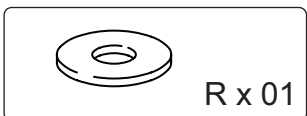
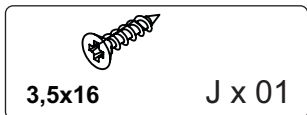
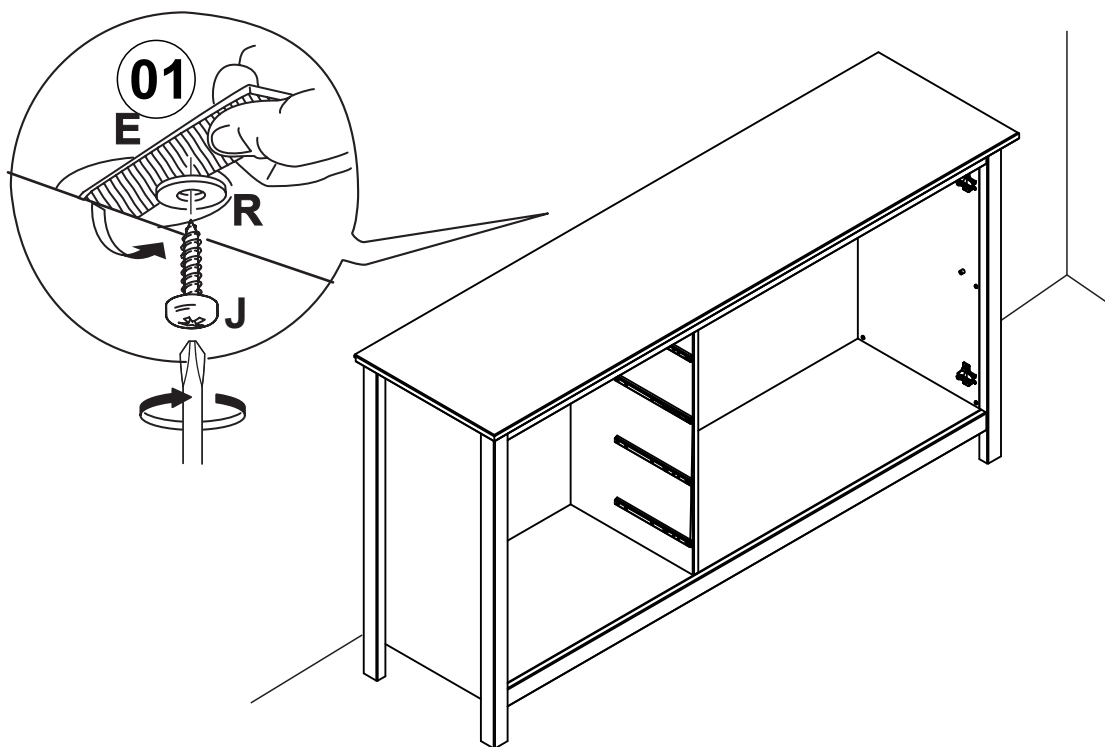
# 12



13

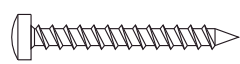
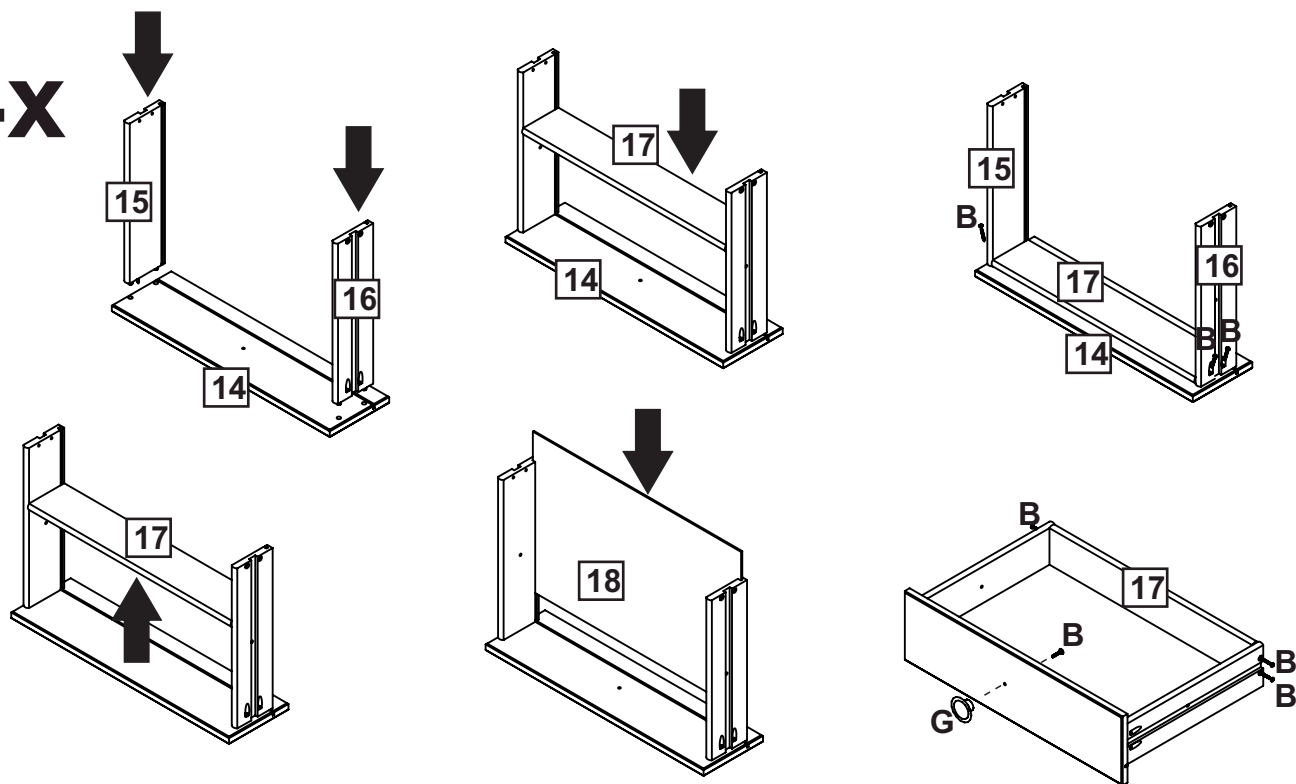


14



15

4x

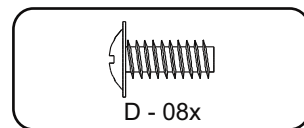


B - 36x

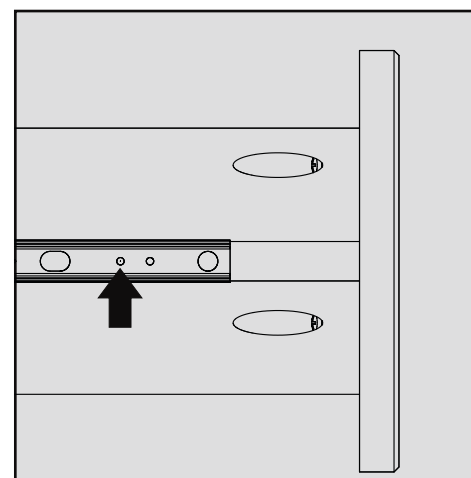
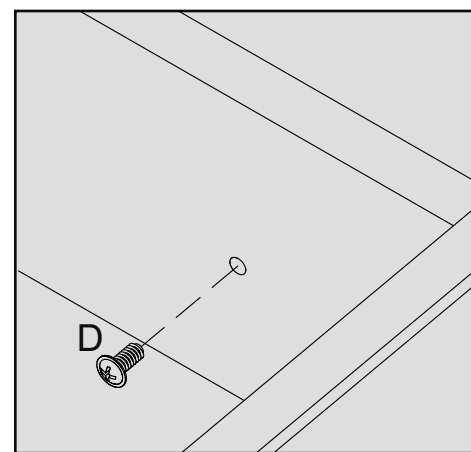
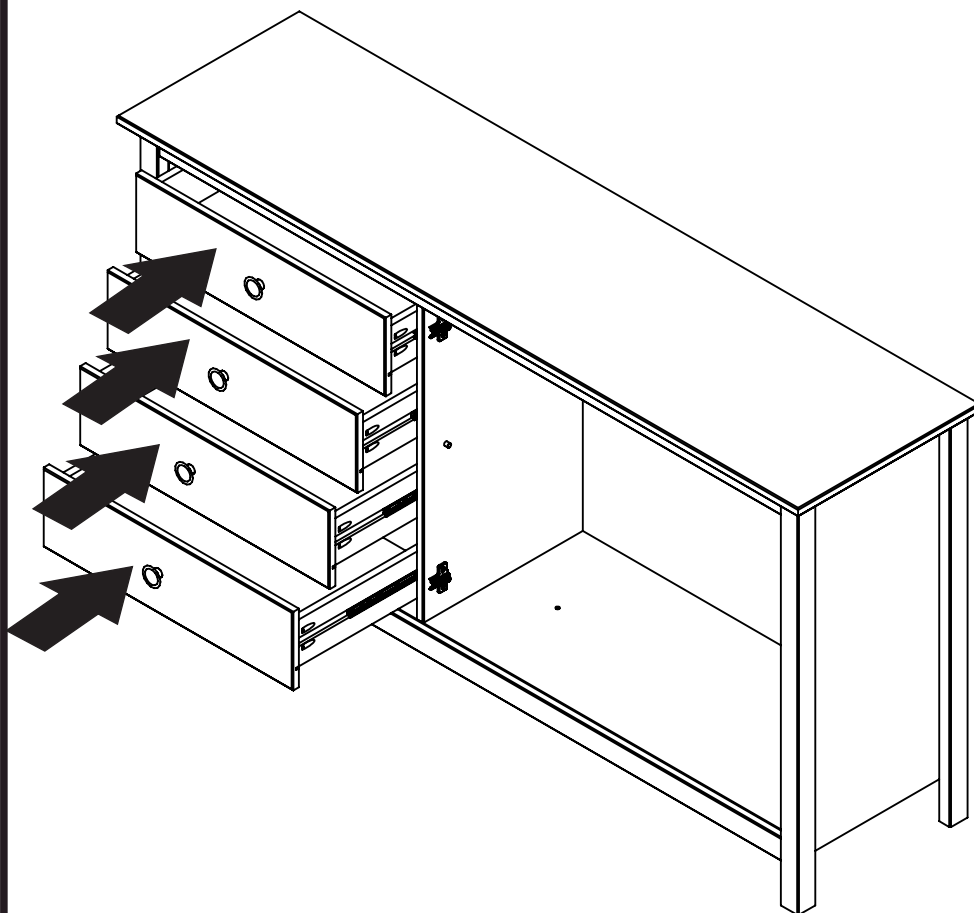


G - 04x

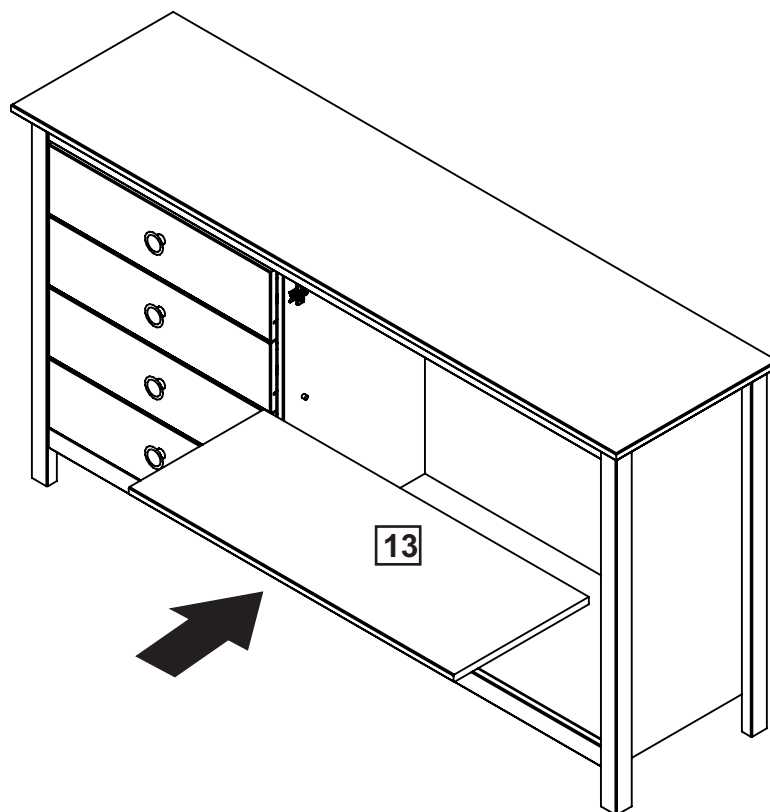
16



D - 08x



17



18

